

MIKROZYLINDER ZUM EINBAU REIHE CRTC, Ø 6-16 mm

Einfachwirkende Mikrozyylinder mit Gewinde auf dem Gehäuse und O-Ring zur exakten Abdichtung. Geeignet bei geringem Einbauraum oder zum direkten Einbau in die Maschine.

ACHTUNG: Bei hohen Schaltfrequenzen ist es ratsam, dass der Kolben nicht die vordere Endlage auf Anschlag erreicht.

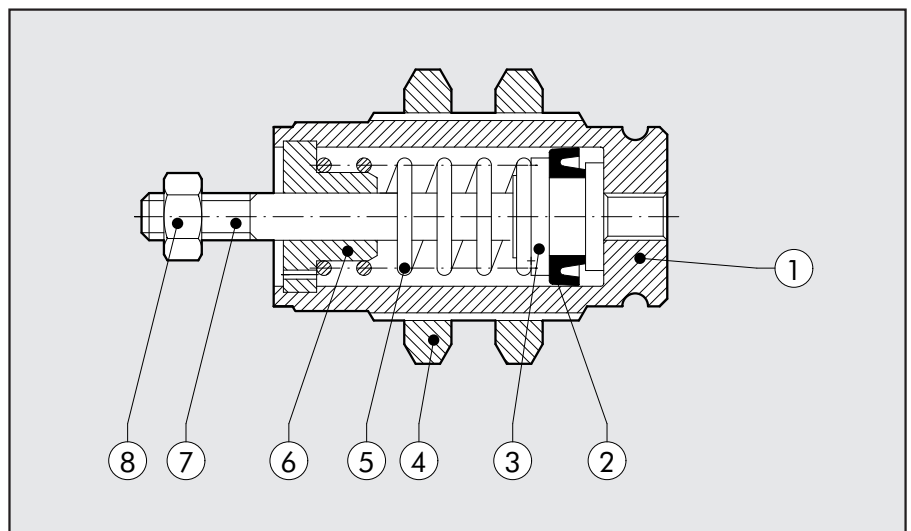


TECHNISCHE DATEN

| | | | | | |
|---|-----|--|---------|----|----|
| Dichtungen | | NBR | | | |
| Arbeitsdruck | P | 2 bis 6 bar (0.2 bis 0.6 Mpa) | | | |
| Temperaturbereich | T | -10°C ÷ +80°C | | | |
| Medium | | Gefilterte Druckluft mit oder ohne Ölung. Wenn geölt, dann kontinuierlich. | | | |
| Kolbendurchmesser | | Ø 6 ; 10 ; 16 mm | | | |
| Hublängen | | 5 ; 10 ; 15 mm | | | |
| Anschluss | | M5 | | | |
| Ausführungen | | einfachwirkend | | | |
| Aufbau | | mechanisch gekrimpt | | | |
| Dicht-O-Ring auf dem Gehäuse (kein Bestandteil der Lieferung) | | Ø | O-Ring | | |
| | | 6 | 7x1 | | |
| | | 10 | 9.5x1.5 | | |
| | | 16 | 16x1.5 | | |
| Gewicht | [g] | Ø | HUB | | |
| | | | 5 | 10 | 15 |
| | | 6 | 14 | 16 | 19 |
| | | 10 | 30 | 35 | 40 |
| | | 16 | 76 | 84 | 90 |

KOMPONENTEN

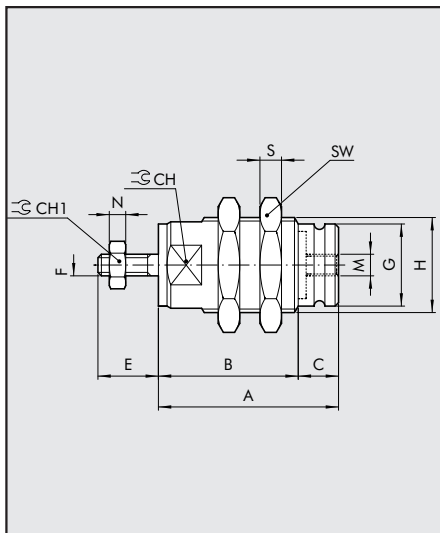
- ① Vernickeltes Messinggehäuse
- ② NBR-Kolbenstangendichtung
- ③ Kolben und Kolbenstange: Stahl AISI303 (für Ø 6 - Ø 10)
- ③ Messingkolben (für Ø 16)
- ④ Stahlfeder
- ⑤ Verzinkte Stahlmutter
- ⑥ Messingbuchse
- ⑦ Stahlkolbenstange AISI 303 (für Ø 16)
- ⑧ Verzinkte Stahlmutter





**EINBAUZYLINDER
ABMESSUNGEN, Ø 6, 10, 16**

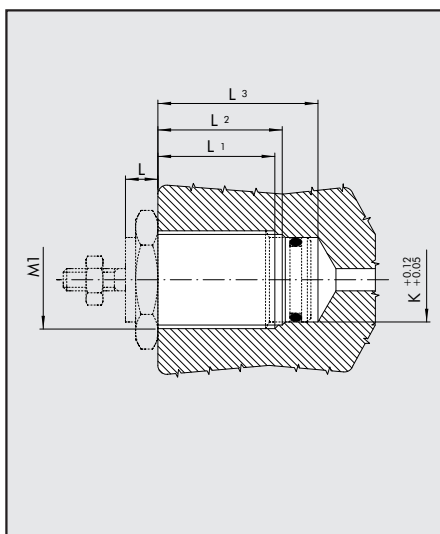
| Ø | A | | | Hub | | | B | | | Hub | | | C | CH | CH1 | E | F | G | H | M | N | S | SW |
|---|---|----|----|-----|----|----|---|----|----|-----|--|--|---|----|-----|---|---|---|---|---|---|---|----|
| | 5 | 10 | 15 | 5 | 10 | 15 | 5 | 10 | 15 | | | | | | | | | | | | | | |



| | | | | | | | | | | | | | | | | | |
|----|------|------|------|------|------|------|---|----|-----|------|----|-----|---------|----|-----|---|----|
| 6 | 19.5 | 26.5 | 33.5 | 14.5 | 21.5 | 28.5 | 5 | 9 | 5.5 | 8 | M3 | 8.5 | M10x1 | M5 | 2.4 | 3 | 14 |
| 10 | 23 | 29.5 | 36.5 | 16 | 22.5 | 29.5 | 7 | 14 | 7 | 10.5 | M4 | 12 | M15x1.5 | M5 | 2 | 4 | 19 |
| 16 | 27 | 32 | 37 | 21 | 26 | 31 | 6 | 20 | 8 | 13 | M5 | 19 | M22x1.5 | M5 | 4 | 5 | 27 |

ABMESSUNGEN / EINBAURAUM

| Ø | L | | | Hub | | | L1 | | | Hub | | | L2 | | | Hub | | | K | M1 |
|---|---|----|----|-----|----|----|----|----|----|-----|----|----|----|----|----|-----|--|--|---|----|
| | 5 | 10 | 15 | 5 | 10 | 15 | 5 | 10 | 15 | 5 | 10 | 15 | 5 | 10 | 15 | | | | | |



| | | | | | | | | | | | | | | |
|----|---|---|---|----|----|----|----|----|----|----|----|----|-----|---------|
| 6 | 5 | 5 | 5 | 10 | 17 | 24 | 12 | 19 | 26 | 16 | 24 | 31 | 8.5 | M10x1 |
| 10 | 6 | 6 | 6 | 11 | 17 | 24 | 13 | 19 | 26 | 20 | 26 | 34 | 12 | M15x1.5 |
| 16 | 7 | 7 | 7 | 15 | 20 | 25 | 17 | 21 | 27 | 26 | 31 | 36 | 19 | M22x1.5 |

TYPENSCHLÜSSEL

| ZYL | C | R | T | C | 0 1 0 | 0 0 1 0 | S 0 0 0 | 0 0 | 0 0 |
|-----|----------------------|---|---|-----|-------------------|----------------------|--|----------------|-----|
| TYP | | | | DIA | HUB | TYP | WEITERE DATEN | SONDERMERKMALE | |
| | EINBAU-MIKROZYLINDER | | | | 006 010 016 | 0005 0010 0015 | einfach-wirkend normal eingefahren | | |

BESTELLNUMMERN

| Bestellnummer | Beschreibung |
|---------------|-----------------------|
| W1000060005 | CRTC-006-0005-S000-00 |
| W1000060010 | CRTC-006-0010-S000-00 |
| W1000060015 | CRTC-006-0015-S000-00 |
| W1000100005 | CRTC-010-0005-S000-00 |
| W1000100010 | CRTC-010-0010-S000-00 |
| W1000100015 | CRTC-010-0015-S000-00 |
| W1000160005 | CRTC-016-0005-S000-00 |
| W1000160010 | CRTC-016-0010-S000-00 |
| W1000160015 | CRTC-016-0015-S000-00 |

WEITERE DATEN
SONDERMERKMALE = BISHER NICHT SPEZIFIZIERT