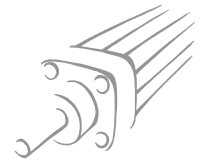


ZYLINDER REIHE "ISO 15552" (zuvor ISO 6431) Ø 32 ÷ 125 mm



1

Zylinder nach ISO 15552 sind in verschiedenen Ausführungen mit vielfältigem Zubehör verfügbar:

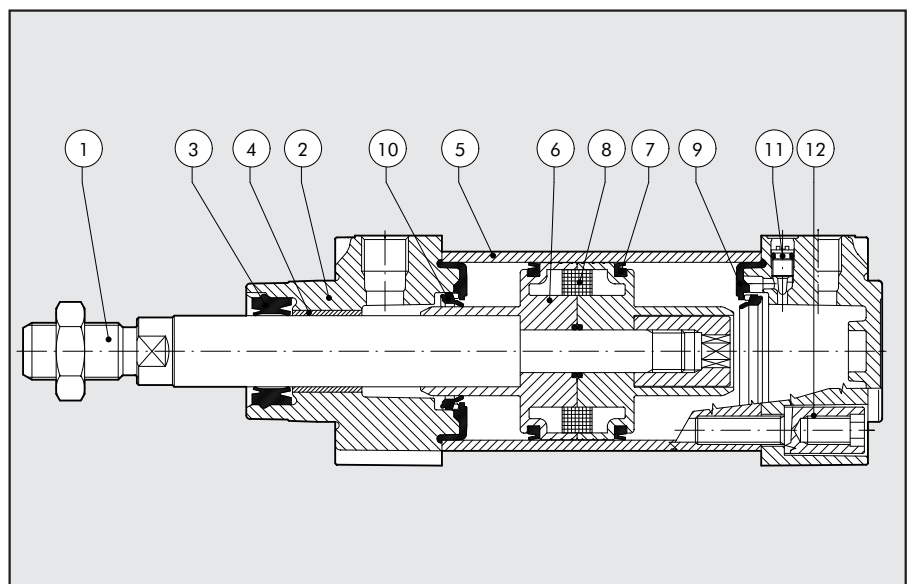
- Ausführung mit oder ohne Magnet
- Einfach-/doppeltwirkend, durchgehende Kolbenstange
- Auswahl von Dichtungen aus NBR, Polyurethan und FKM/FPM (für hohe Temperaturen)
- Sonderausführungen auf Anfrage
- Befestigungen, Führungen und mechanische Feststellbremsen.



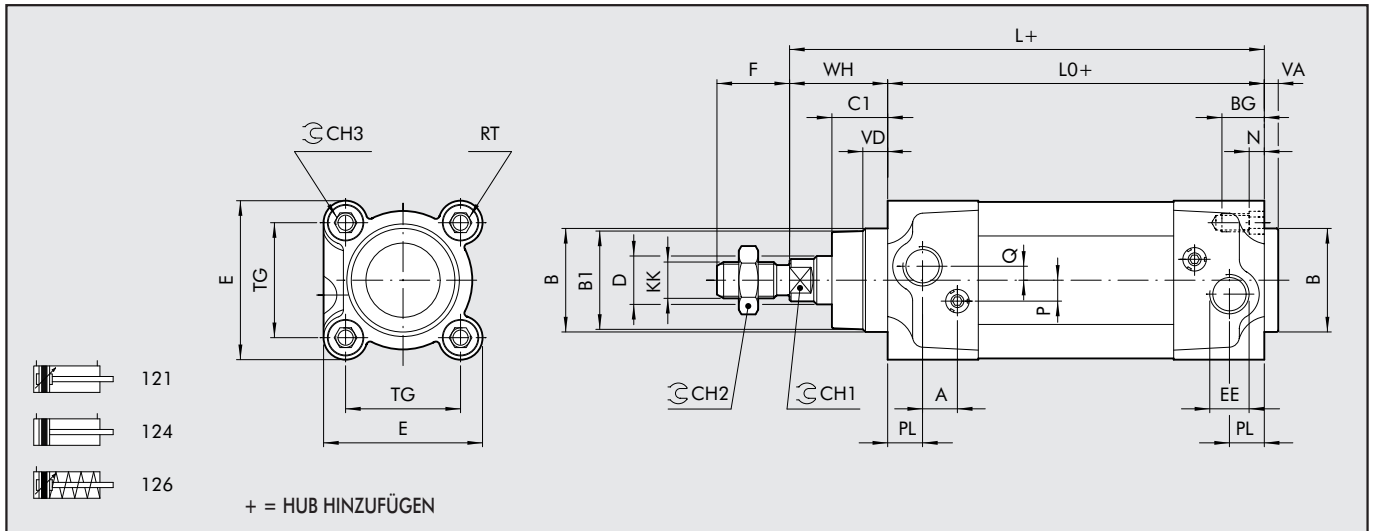
TECHNISCHE DATEN	Polyurethan	NBR	FKM/FPM	Tieftemperatur
Arbeitsdruck	max 10 bar (max 1 MPa - 145 psi)			
Temperaturbereich	-20°C ÷ +80°C (ohne Magnet) -20°C ÷ +70°C (mit Magnet)	-10°C ÷ +80°C (ohne Magnet) -10°C ÷ +70°C (mit Magnet)	-10°C ÷ +150° (ohne Magnet)	-35°C ÷ +80°C
Medium	Gefilterte Druckluft mit oder ohne Ölung. Wenn geölt, dann kontinuierlich.*)			
Kolbendurchmesser	Ø 32 ; Ø 40 ; Ø 50 ; Ø 63 ; Ø 80 ; Ø 100 ; Ø 125			
Aufbau	Endkappen mit selbstschneidenden Schrauben.			
Standardhublängen +	Einfachwirkend: für Durchmesser Ø 32-63 Hublängen 0-250 mm Doppeltwirkend: für Durchmesser Ø 32-80 Hublängen 0-2800 mm für Durchmesser Ø 100-125 Hublängen 0-2600 mm + maximal empfohlene Werte. Größere Hublängen können Probleme verursachen.			
Ausführungen	doppeltwirkend, mit Dämpfung - einfachwirkend, eingefahren mit Dämpfung - durchgehende Stange mit Dämpfung große Dämpfungslängen - Hochtemperatur - Feststellbremse - mit Öldichtung - reibungsarm - Non-Stick-Slip*.			
Magnete für Positionserfassung	Alle Ausführungen mit Magnet. Ohne Magnet auf Anfrage.			
Losbrechdruck	Ø 32; 40: 0,4 bar Ø 50; 63 Hub < 1500 mm: 0,3 bar; Hub ≥ 1500 mm: 0,4 bar Ø 80; 100; 125 Hub < 1500 mm: 0,2 bar; Hub ≥ 1500 mm: 0,4 bar			
Kräfte bei 6 bar für Ausfahren / Einfahren	Siehe ALLGEMEINE TECHNISCHE DATEN SEITE 1.1/05			
Gewichte	Siehe ALLGEMEINE TECHNISCHE DATEN SEITE 1.1/06			
	*) Für NON-STICK-SLIP - Zylinder ausschließlich mit ungeölter Druckluft. Diese Ausführung wird für Langsamlauf-Anwendungen empfohlen (Geschwindigkeit <0,2 m/s).			

KOMPONENTEN

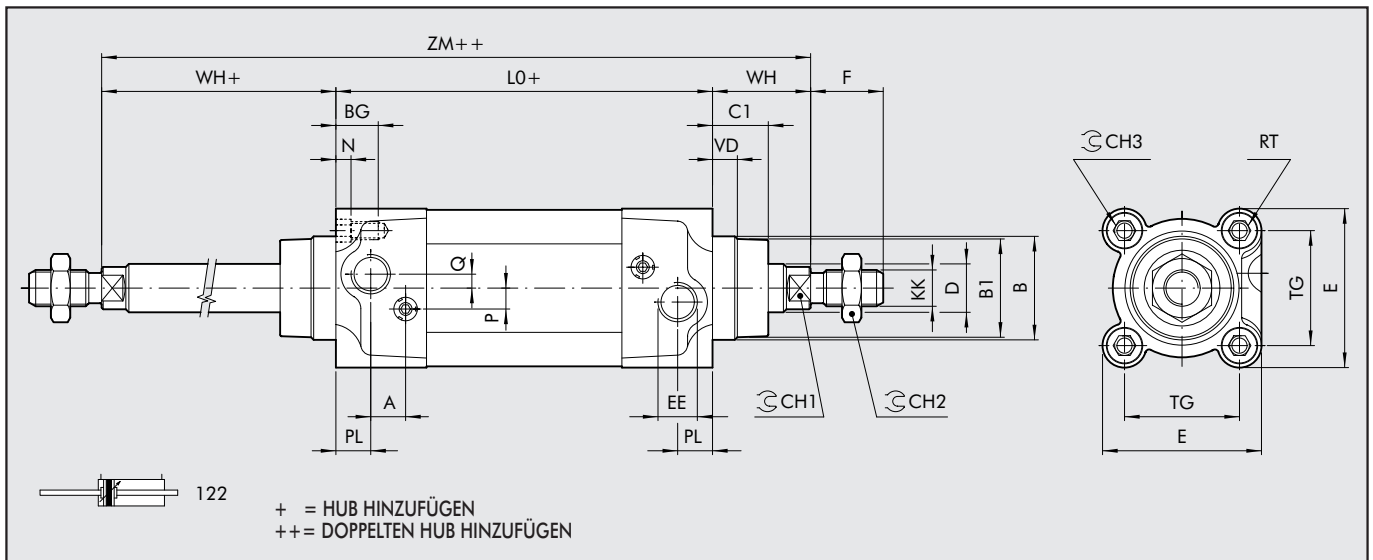
- ① KOLBENSTANGE: C45-Stahl hartverchromt oder Edelstahl
- ② PE: Aluminiumdruckguss
- ③ KOLBENSTANGENDICHTUNG: Polyurethan, NBR oder FKM/FPM
- ④ FÜHRUNGSBUCHSE: Stahlband mit Bronze und PTFE-Einlage
- ⑤ ROHR: kalibriertes Aluminiumstranggussprofil
- ⑥ KOLBENHÄLFTE: selbstschmierendes Technopolymer mit integrierten Dämpfungsbuchsen (Aluminium mit PTFE-Band für DIA: 80-100-125)
- ⑦ KOLBENDICHTUNG: Polyurethan, NBR, FKM/FPM
- ⑧ MAGNET: kunststoffgebunder Ferrit
- ⑨ ANSCHLAG + O-RINGE: NBR oder FKM/FPM
- ⑩ DÄMPFUNGSDICHTUNG: Polyurethan, NBR oder FKM/FPM
- ⑪ DÄMPFUNGSDROSSEL: MS 58 mit Schutz gegen Herausschleudern bei völligem Herausdrehen
- ⑫ SCHRAUBEN: selbstschneidend bei der Montage



ABMESSUNGEN DER STANDARDAUSFÜHRUNG



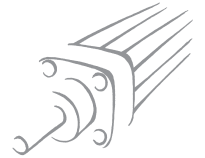
ABMESSUNGEN DER AUSFÜHRUNG MIT DURCHGEHENDER KOLBENSTANGE



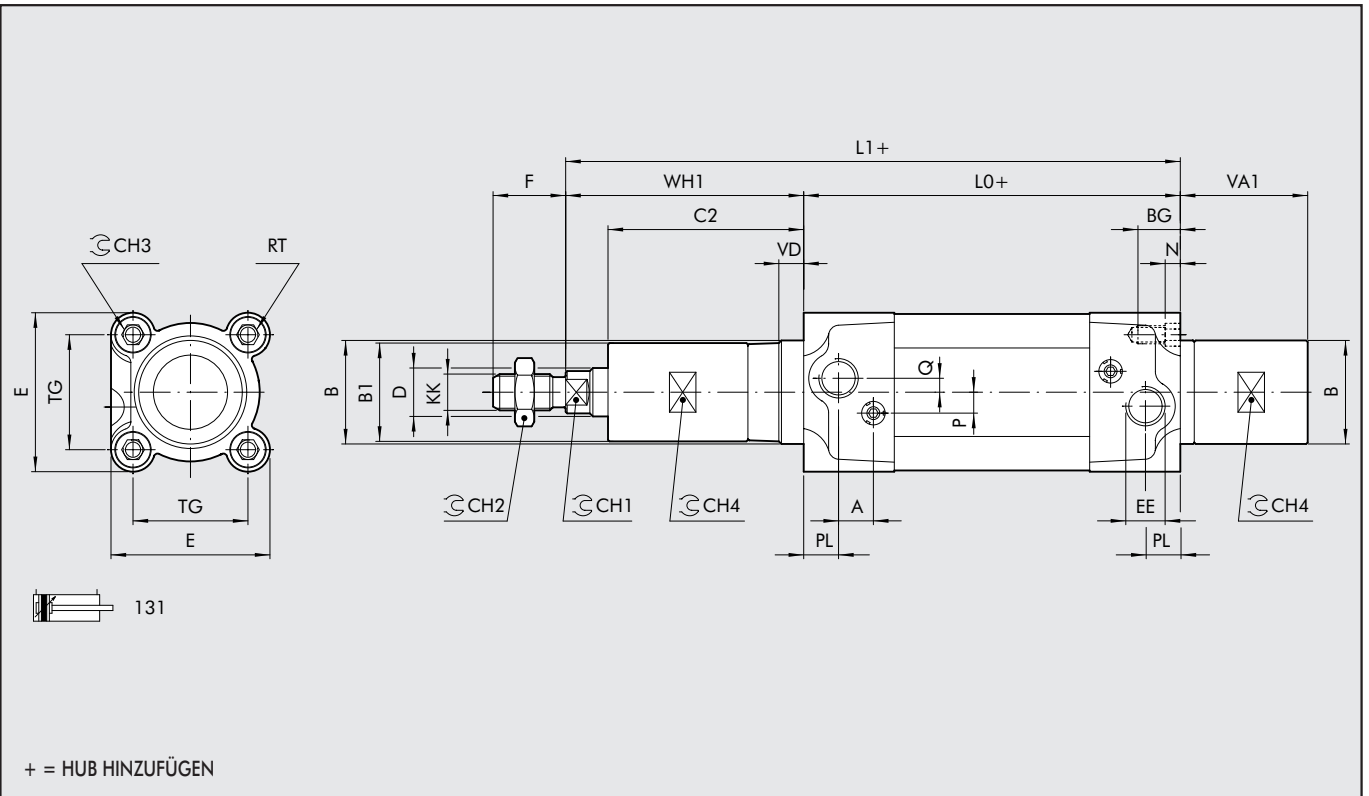
Ø	PL	VD	A	B	B ₁	WH	C ₁	CH ₁	CH ₂	CH ₃	KK	D	TG	VA	F	EE	RT	E	L	L ₀	ZM	BG	N	P	Q
32	10	6.5	10	30	28	26	16	10	17	6	M10x1.25	12	32.5	4	22	G1/8	M6	46	120	94	146	14.5	4.5	6	4
40	12	8	10	35	33	30	20	13	19	6	M12x1.25	16	38	4	24	G1/4	M6	54	135	105	165	14.5	4.5	6	4
50	14	13	10	40	38	37	25	17	24	8	M16x1.5	20	46.5	4	32	G1/4	M8	64.5	143	106	180	17.5	5.5	6	6
63	16	14	10	45	40	37	25	17	24	8	M16x1.5	20	56.5	4	32	G3/8	M8	75.5	158	121	195	17.5	5.5	6	6
80	18	12	12	45	43	46	33	22	30	10	M20x1.5	25	72	4	40	G3/8	M10	94	174	128	220	21.5	5.5	10	7
100	20	14	12	55	49	51	38	22	30	10	M20x1.5	25	89	4	40	G1/2	M10	111	189	138	240	21.5	5.5	10	7
125	25	20	10	60	54	65	45	27	41	12	M27x2	32	110	6	54	G1/2	M12	135	225	160	290	25.5	6.5	12	8

AUSFÜHRUNG 126 (EINFACHWIRKEND)

	Untergrenze	Hub	Obergrenze	L0- Ø 32	L0- Ø 40	L0- Ø 50	L0- Ø 63	L- Ø 32	L- Ø 40	L- Ø 50	L- Ø 63
ISO	0	< C ≤	25	94	105	106	121	120	135	143	158
ISO	25	< C ≤	50	94	105	106	121	120	135	143	158
NON ISO	50	< C ≤	75	115	129.5	130.5	145.5	141	159.5	167.5	182.5
NON ISO	75	< C ≤	100	136	154	155	170	162	184	192	207
NON ISO	100	< C ≤	125	157	178.5	179.5	194.5	183	208.5	216.5	231.5
NON ISO	125	< C ≤	150	178	203	204	219	204	233	241	256
NON ISO	150	< C ≤	175	199	227.5	228.5	243.5	225	257.5	265.5	280.5
NON ISO	175	< C ≤	200	220	252	253	268	246	282	290	305
NON ISO	200	< C ≤	225	241	276.5	277.5	292.5	267	306.5	314.5	329.5
NON ISO	225	< C ≤	250	262	301	302	317	288	331	339	354



ABMESSUNGEN DER AUSFÜHRUNG MIT 100 mm DÄMPFUNGSLÄNGE



Ø	PL	VD	A	B	B ₁	WH ₁	C ₂	CH ₁	CH ₂	CH ₃	CH ₄	KK	D	TG	VA ₁	F	EE	RT	E	L ₁	L ₀	BG	N	P	Q
32	10	6.5	10	30	29	106	96	10	17	6	27	M10x1.25	12	32.5	279	22	G1/8	M6	46	200	94	14.5	4.5	6	4
40	12	8	10	35	34	107	97	13	19	6	30	M12x1.25	16	38	76.5	24	G1/4	M6	54	212	105	14.5	4.5	6	4
50	14	13	10	40	38	113.5	101.5	17	24	8	35	M16x1.5	20	46.5	76.5	32	G1/4	M8	64.5	219.5	106	17.5	5.5	6	6
63	16	14	10	45	38	113.5	101.5	17	24	8	35	M16x1.5	20	56.5	76.5	32	G3/8	M8	75.5	234.5	121	17.5	5.5	6	6

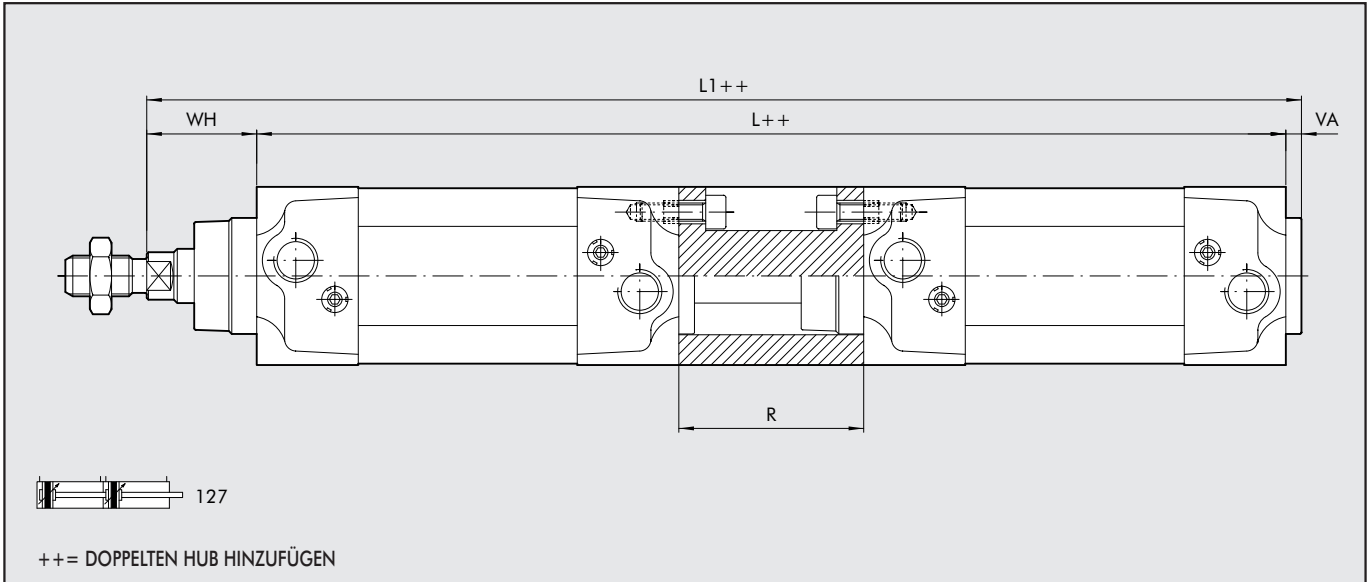
ABMESSUNGEN FÜR 150 mm DÄMPFUNGSLÄNGE

Ø	WH ₁	C ₂	VA ₁	L ₁
32	156	146	129	250
40	157	147	121.5	262
50	162.5	150.5	119.5	268.5
63	162.5	150.5	123.5	283.5

ABMESSUNGEN FÜR 200 mm DÄMPFUNGSLÄNGE

Ø	WH ₁	C ₂	VA ₁	L ₁
32	206	196	179	300
40	207	197	176.5	312
50	213.5	201.5	176.5	319.5
63	213.5	201.5	176.5	334.5

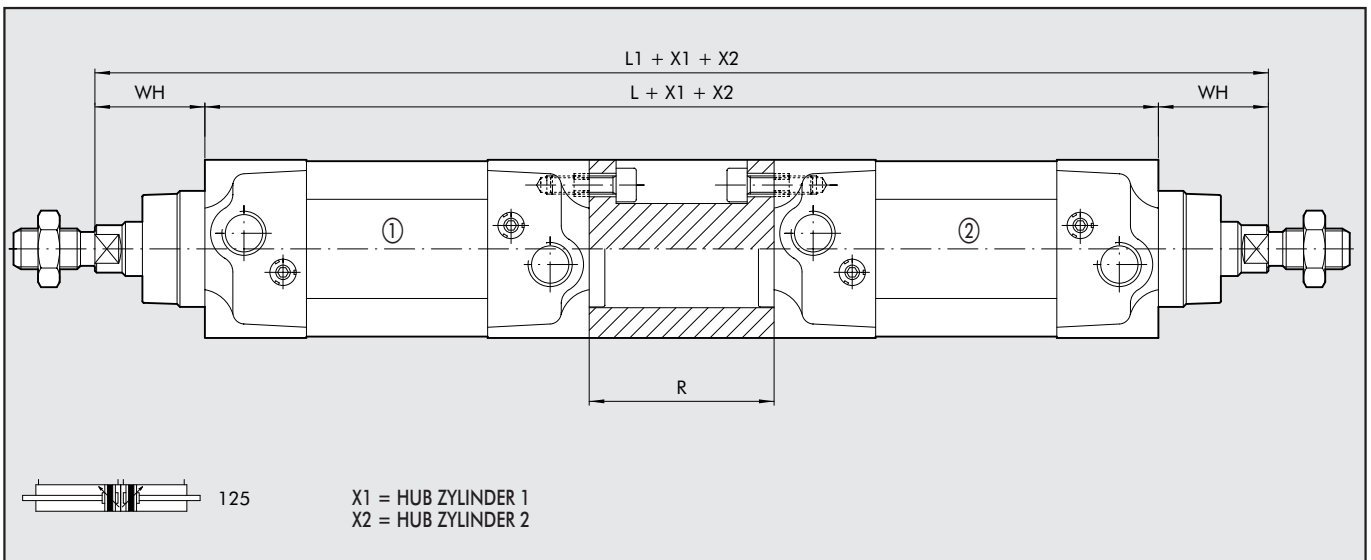
ABMESSUNGEN DER TANDEMAUSFÜHRUNG



Ø	WH	VA	R	L	L ₁
32	26	4	55	243	273
40	30	4	55	265	299
50	37	4	68	280	321
63	37	4	68	310	351
80	46	4	92	348	398
100	51	4	92	368	423
125	65	6	120	440	511

Andere Abmessungen siehe Standardausführung!

ABMESSUNGEN DER MEHRSTELLUNGS-AUSFÜHRUNG



Ø	WH	R	L	L ₁
32	26	55	243	295
40	30	55	265	325
50	37	68	280	354
63	37	68	310	384
80	46	92	348	440
100	51	92	368	470
125	65	120	440	570

Andere Abmessungen siehe Standardausführung!

TYPENSCHLÜSSEL

ISO 15552 STANDARDZYLINDER

1	2	1	0	3	2	0	0	5	0	C	P
TYP			DIA		HUB		KONFIGURATION				
120	doppeltwirkend mit Dämpfung, ohne Magnet	0	DIA	32	Maximalhublängen siehe unter TECHNISCHE DATEN	A	C45 hartverchromte Kolbenstange, Aluminiumkolbens als Standard für alle Zylinder ≥ 1000 mm Hublänge und für Zylinder mit DIA ab $\varnothing 80$ mm			N	NBR Dichtungen
121	doppeltwirkend mit Dämpfung	S	ohne	40						P	Polyurethan Dichtungen
122	durchgehende Kolbenst.	▲ G	Magnet	50						V	FKM/FPM Dichtungen
124	doppeltwirkend, ohne Dämpfung		Non Stick Slip	63						● B	Tiefemperatur
125	Mehrstellung			80		C	C45 hartverchromte Kolbenstange, Technopolymerkolben als Standard für $\varnothing 32$ bis $\varnothing 63$ mm bei Hublängen < 1000 mm				
+ 126	einfachwirkend			100		Z	Kolbenstange und Mutter aus Edelstahl, Al-Kolben				
127	Tandem			125		X	Kolbenstange und Mutter aus Edelstahl und Technopolymer-Kolben				
134	für Kolbenstangenbremse										
136	mit Kolbenstangenbremse										
◆ 137	für Kolbenstangenbremse mit Führungseinheiten										

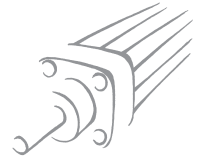
- Im Falle einer nicht magnetischen bzw. non-stick-slip Ausführung wird aus $\varnothing 100 = A1$ und aus $\varnothing 125 = A2$. (Positionen 5. und 6.)
- Nur für Ausführungen mit Aluminiumkolben verfügbar (A oder Z)
- + Verfügbar bis $\varnothing 63$ und nur für Ausführungen mit Aluminiumkolben (A oder Z)
- ▲ Für Geschwindigkeiten unter 0,2 m/s, um das "Rucken" zu vermeiden. Ausschließlich mit ungeölter Druckluft betreiben!
- ◆ Verfügbar bis $\varnothing 100$

ISO 15552 REIBUNGSARMER ZYLINDER

1	2	3	A	3	2	0	0	5	0	C	P	
TYP			DIA		HUB		KONFIGURATION					
A	Reibungsarm Typ A		32		$\varnothing 32 \div \varnothing 80$		A	C45 hartverchromte Kolbenstange, Aluminiumkolbens als Standard für alle Zylinder ≥ 1000 mm Hublänge und für Zylinder mit DIA ab $\varnothing 80$ mm			N	NBR-Dichtungen
B	Reibungsarm Typ B		40		Hub 25÷2800 mm						P	Polyurethandichtungen
C	Reibungsarm Typ C		50		$\varnothing 100 \div \varnothing 125$						V	FKM/FPM Dichtungen
D	Reibungsarm Typ D		63		Hub 25÷2600 mm							
E	Reibungsarm Typ E		80				C	C45 hartverchromte Kolbenstange, Technopolymerkolben als Standard für $\varnothing 32$ bis $\varnothing 63$ mm bei Hublängen < 1000 mm				
F	Reibungsarm Typ F		A1= $\varnothing 100$ A2= $\varnothing 125$				Z	Kolbenstange und Mutter aus Edelstahl, Al-Kolben				
							X	Kolbenstange und Mutter aus Edelstahl und Technopolymer-Kolben				

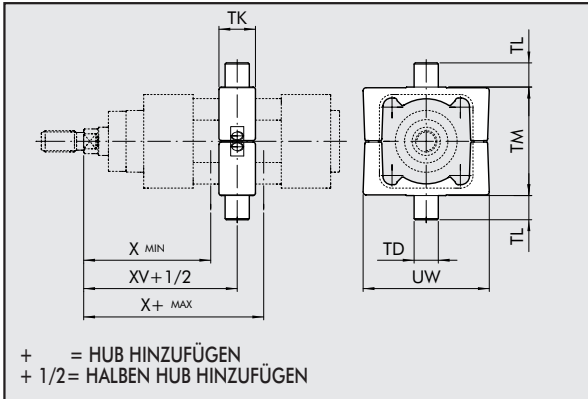
ISO 15552 ZYLINDER MIT VERLÄNGERTER ENDLAGENDÄMPFUNG

1	3	1	A	3	2	0	0	5	0	C	P	
TYP			DIA		HUB		KONFIGURATION					
A	200 mm Dämpfung vorne/hinten – 200 verlängert		32		25÷2600 mm		A	C45 hartverchromte Kolbenstange, Aluminiumkolben für alle Größen			N	NBR Dichtungen
B	150 mm Dämpfung vorne/hinten – 150 verlängert		40								P	Polyurethan-Dichtungen
C	100 mm Dämpfung vorne/hinten – 100 verlängert		50								V	FKM/FPM Dichtungen
D	150 mm Dämpfung vorne/hinten – 200 verlängert		63				Z	Kolbenstange und Mutter aus Edelstahl, Al-Kolben				
E	100 mm Dämpfung vorne/hinten – 200 verlängert											
F	50 mm Dämpfung vorne/hinten – 100 verlängert											
G	100 mm Dämpfung vorne/hinten – 150 verlängert											
H	200 mm Dämpfung vorne – 200 verlängert											
I	150 mm Dämpfung vorne – 150 verlängert											
L	100 mm Dämpfung vorne – 100 verlängert											
M	150 mm Dämpfung vorne – 200 verlängert											
N	100 mm Dämpfung vorne – 150 verlängert											
O	50 mm Dämpfung vorne – 100 verlängert											
Q	200 mm Dämpfung hinten – 200 verlängert											
R	150 mm Dämpfung hinten – 150 verlängert											
S	100 mm Dämpfung hinten – 100 verlängert											
T	150 mm Dämpfung hinten – 200 verlängert											
U	100 mm Dämpfung hinten – 200 verlängert											
V	50 mm Dämpfung hinten – 100 verlängert											



ZUBEHÖR: BEFESTIGUNGEN

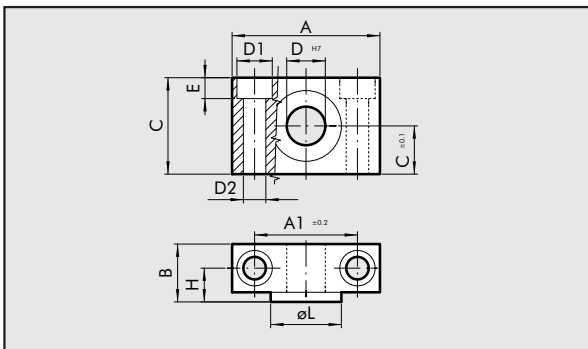
MITTELSCHWENKBEFESTIGUNG TYP EN



Bestellnummer	Ø	X _(min)	XV	X _(max)	TM	TL	TD _{3 e,9}	TK	UW	Gewicht [g]
0950322007	32	63	73	83	50	12	12	22	65	282
0950402007	40	72	82.5	93	63	16	16	28	75	582
0950502007	50	83	90	97	75	16	16	32	95	880
0950632007	63	86.5	97.5	108.5	90	20	20	35	105	1230
0950802007	80	104	110	116	110	20	20	40	130	2030
0951002007	100	113.5	120	126.5	132	25	25	45	145	2600
0951252007	125	135	145	155	160	25	25	50	175	3900

HINWEIS: Geliefert mit 4 Stiftschrauben, 2 Bolzen.

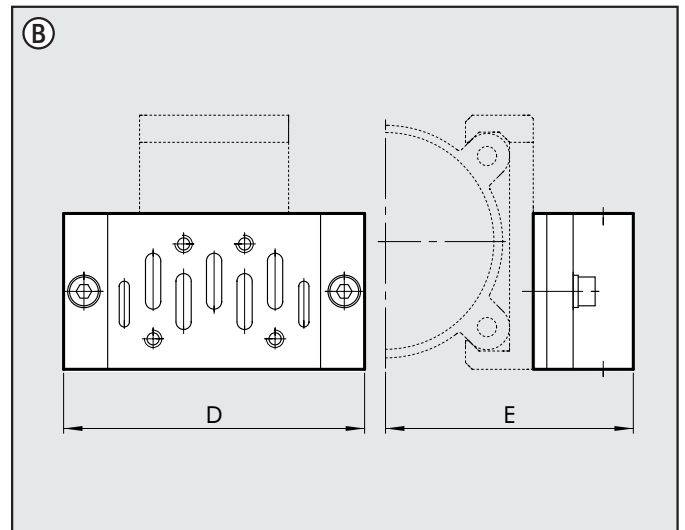
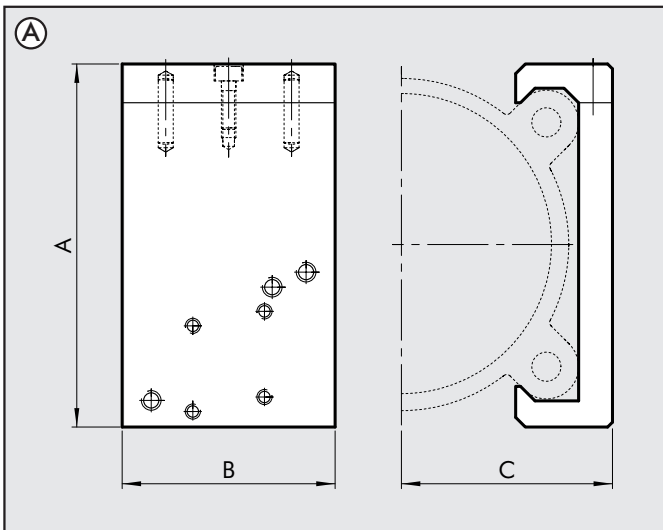
GEGENLAGER FÜR TYP EN = TYP EL



Bestellnummer	Ø	A	A ₁	B	C	C ₁	D ₁	D ₂	D	E	H	ØL	Gewicht [g]
W0950322009	32	46	32	18	30	15	11	7	12	6.5	10.5	22	162
W0950402009	40	55	36	21	36	18	15	9	16	8.5	12	28	278
W0950402009	50	55	36	21	36	18	15	9	16	8.5	12	28	278
W0950632009	63	65	42	23	40	20	18	11	20	10.5	13	35	414
W0950632009	80	65	42	23	40	20	18	11	20	10.5	13	35	414
W0951002009	100	75	50	28.5	50	25	20	13	25	12.5	16	40	715
W0951002009	125	75	50	28.5	50	25	20	13	25	12.5	16	40	715

HINWEIS: Geliefert mit 4 Sicherungsschrauben.

VENTILADAPTER TYP KCV



VENTILBEFESTIGUNG AN ZYLINDER (Abb. A)

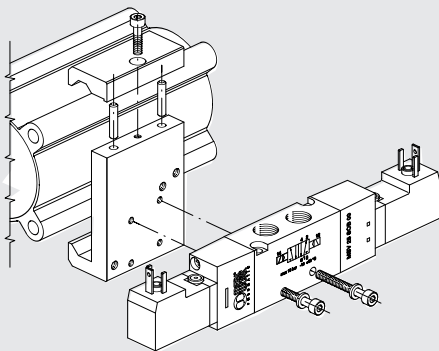
Bestellnummer	Ø	A	B	C	ISO 1		ISO 2		montierbare Ventile	Gewicht [g]
					D	E	D	E		
0950322090	Ø 32	54	40	29.5	110	64.5	124	70.5	MACH 16 Reihe 70 1/8-1/4 ISO 1 - ISO 2	80
0950402090	Ø 40	59.5	40	32.2	110	67.2	124	73.2	MACH 16 Reihe 70 1/8-1/4 ISO 1 - ISO 2	86
0950502090	Ø 50	71.5	40	37	110	72	124	78	MACH 16 Reihe 70 1/8-1/4 ISO 1 - ISO 2	93
0950632090	Ø 63	81.5	40	42	110	77	124	83	MACH 16 Reihe 70 1/8-1/4 ISO 1 - ISO 2	101
0950802090	Ø 80	99	60	53.5	110	88.5	124	94.5	Reihe 70 1/8-1/4-1/2 ISO 1 - ISO 2	222
0951002090	Ø 100	119.5	60	63.5	110	98.5	124	104.5	Reihe 70 1/8-1/4-1/2 ISO 1 - ISO 2	258
0951252090	Ø 125	148	60	76.5	110	111.5	124	117.9	Reihe 70 1/8-1/4-1/2 ISO 1 - ISO 2	298

BAUSATZ ZUR VENTILBEFESTIGUNG AN ZYLINDER KCA

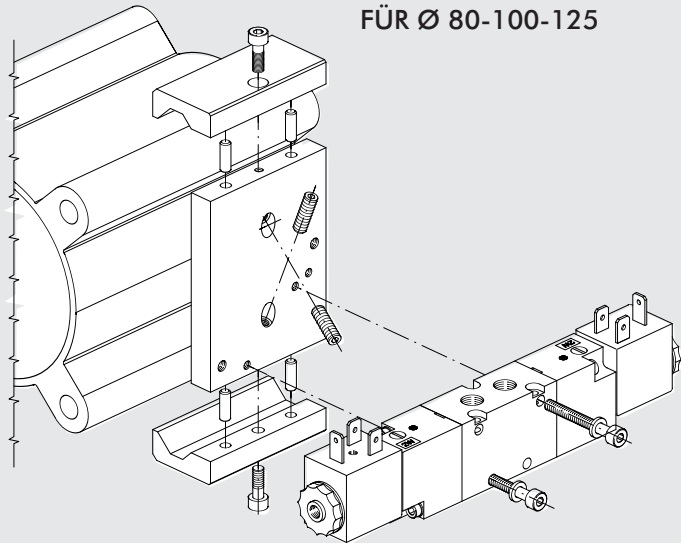
Bestellnummer	Ventil	Zusammensetzung	Gewicht [g]
0950002003	MACH 16	2 INNENSEHRSKANTSCHRAUBEN M3x25 mit SCHEIBE	4
0950002004	Series 70 1/8-1/4	2 INNENSEHRSKANTSCHRAUBEN M4x50 mit SCHEIBE	8
0950002006	Series 70 1/2	2 INNENSEHRSKANTSCHRAUBEN M5x50 mit SCHEIBE	20
0950002001	ISO 1	ADAPTER + ISO1 SEITENANSCHLUSS+SCHRAUBEN+SCHEIBEN (Abb. B)	230
0950002002	ISO 2	ADAPTOR + ISO 2 SEITENANSCHLUSS+SCHRAUBEN+SCHEIBEN (Abb. B)	350

VENTILBEFESTIGUNG AM ZYLINDER

FÜR Ø 32-40-50-63



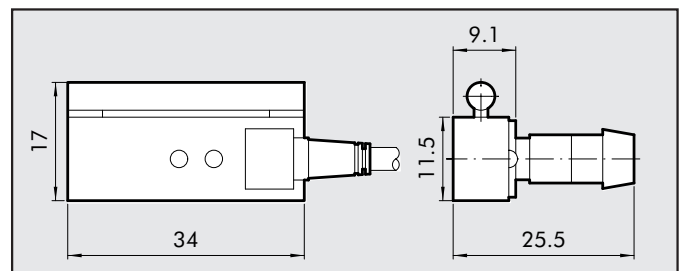
FÜR Ø 80-100-125



ZUBEHÖR: MAGNETSENSOREN

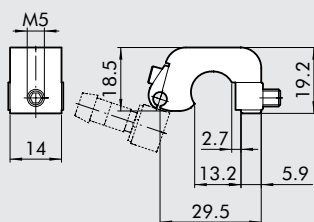
MAGNETSENSOREN

Bestellnummer	Beschreibung
W0950000201	REEDSENSOR DSM2-C525, HS
W0950000222	HALLSENSOR PNP DSM3-N225
W0950000232	HALLSENSOR NPN DSM3-M225



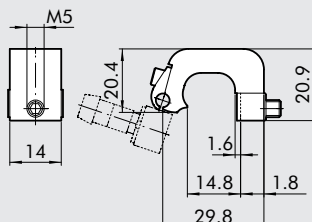
SENSORHALTER

Ø 32÷40



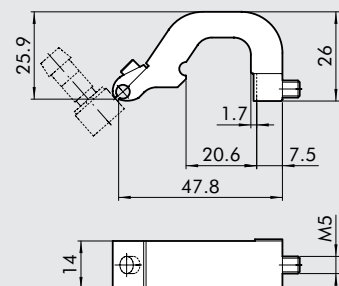
Bestellnummer	Beschreibung
W0950000711	KLAMPE DIA 32/40 DST 80

Ø 50÷63

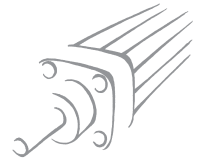


Bestellnummer	Beschreibung
W0950000712	KLAMPE DIA 50/63 DST 81

Ø 80÷100÷125



Bestellnummer	Beschreibung
W0950000713	KLAMPE DIA 80/100/125 DST 82

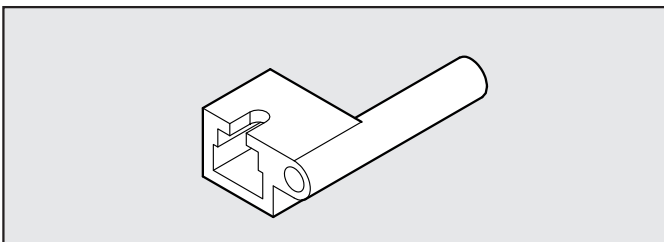


TECHNISCHE DATEN

		REED + VARISTOR + LED 2-Draht	HALL AUSFÜHRUNG PNP/NPN 3-Draht
Typ		Schließer	Schließer PNP/NPN
Schaltfunktion			
Betriebsspannung	V	3 bis 48 V(DC); 3 bis 220 (AC)	6 bis 24 V DC
Schaltstrom, maximal bei 25°C	mA	500	250
Schaltleistung, maximal bei induktiver Last	VA	10	-
Schaltleistung, maximal bei Ohmscher Last	Watt	50	6
Einschaltzeit	m sec	1.2	0,8
Ausschaltzeit	m sec	0.1	3
Magnetischer Ansprechwert	Gauss	110	15
Magnetischer Abschaltwert	Gauss	95	8
Lebensdauer	-	10 ⁷ Schaltspiele	10 ⁹ Schaltspiele
Kontaktwiderstand	MOhm	0,1	-
Kabellänge	m	2,5	2,5
Leiterquerschnitt des Kabels	mm ²	0,35	0,35
Isolationsmaterial des Kabels		PVC soft	PVC soft
Schaltplan			

<p>DC</p>	<p>Ausführung NPN</p>
<p>AC</p>	<p>Ausführung PNP</p>

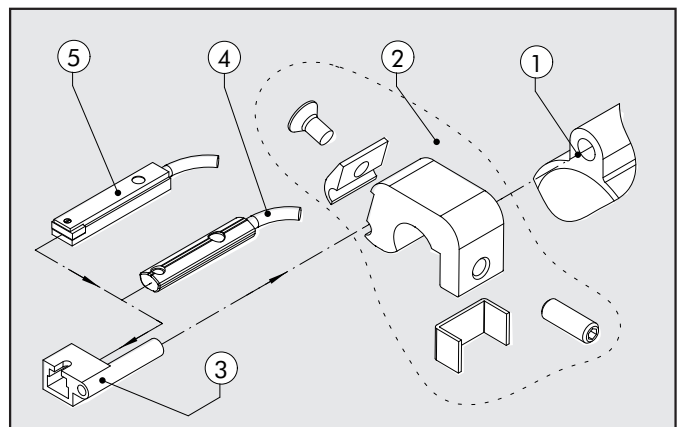
ADAPTER



Bestellnummer	Beschreibung
W0950001001	ADAPTER DSS005 FÜR KLAPE DST/ST

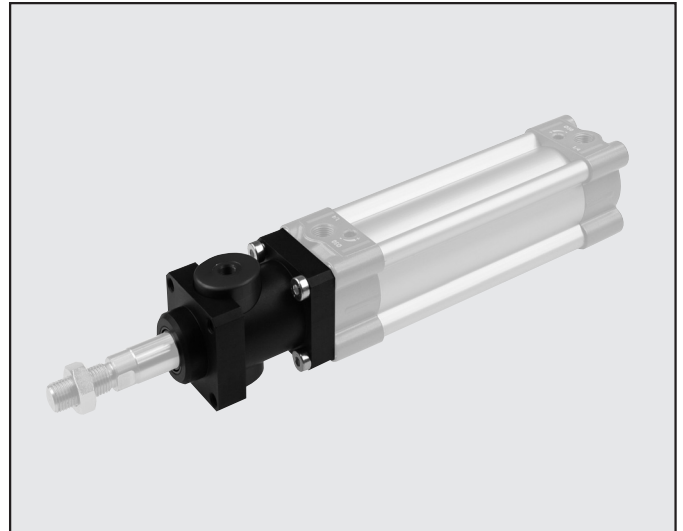
MONTAGEHINWEIS

- ① Profilohr Standardzylinder
- ② Sensorhalter DST (Ø32 - 125)
- ③ Adapter
- ④ Sensor oval, von oben einlegbar
- ⑤ Sensor STD



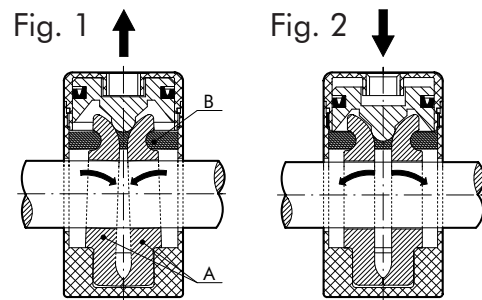
ZUBEHÖR FÜR ZYLINDER ISO 15552 STANDARD UND TYP "A" MIT T-NUT MECHANISCHE FESTSTELLBREMSE

Steuerdruck	Pp	4 - 8 bar (0,4 - 0,8 MPa)
Umgebungstemperatur	Te	maximal 80°C (176°F)
Temperatur	tg	maximal 70°C (154°F)
Arbeitsweise		NORMAL GESCHLOSSEN - in beide Richtungen
Aufbau		Doppelklemmschuh mit mechanischer Verriegelung
Feststellkraft		Ø32 Ø40 Ø50 Ø63 Ø80 Ø100 Ø125
	F	650 1100 1600 2500 4000 6300 8700
Gehäusematerial	(N)	Aluminium
Klemmschuhmaterial		Messing
Federmaterial		NBR
Kolbenmaterial		Synthetisches Material mit Teflonzusatz
Dichtungsmaterial		Federstahl
Steueranschluss		1/8"

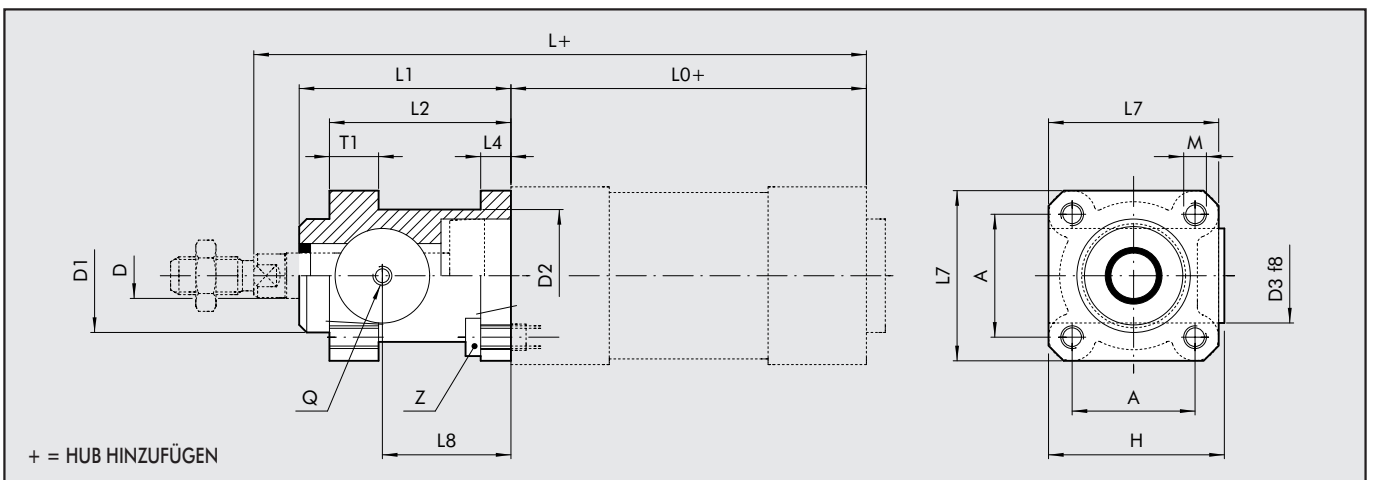


ARBEITSWEISE

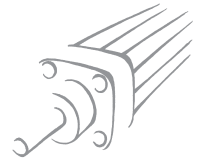
Die Feststelleinheit arbeitet als normal geschlossene Einheit. Ohne Druckansteuerung fixieren die beiden Klemmschuhe (A) die Kolbenstange in beide Richtungen (Abb. 1). Mit pneumatische Ansteuerung bewegt die Kolbenanordnung die Klemmschuhe gegen die Feder (B) auseinander und die Kolbenstange kann sich bewegen (Abb. 2). Nachdrücklich wird darauf hingewiesen, dass die Feststelleinheit für statische Belastungen konstruiert ist. Dies bedeutet, dass der Zylinder pneumatisch zu stoppen ist, bevor die Feststelleinheit wirken kann.



ABMESSUNGEN



Bestellnummer	Ø	L ₁	L ₂	L ₄	L ₇	L ₈	D	D ₁	D ₂	D ₃	H	A	T ₁	M	Z	Q	L ₀	L	Gewicht [g]
W5010001102	32	58	48	8	45	34	12	30	35	25	46.5	32.5	13	M6	M6x20	M5	94	162	150
W5010001103	40	65	55	8	50	38	16	35	40	28	53	38	13	M6	M6x20	G1/8	105	180	200
W5010001104	50	82	70	15	60	48	20	40	50	35	64	46.5	16	M8	M8x30	G1/8	106	200	500
W5010001109	63	82	70	15	70	49.5	20	45	60	38	75	56.5	16	M8	M8x30	G1/8	121	215	700
W5010001106	80	110	90	18	90	61	25	45	80	48	95	72	20	M10	M10x35	G1/8	128	251	1700
W5010001107	100	115	100	18	105	68	25	55	100	58	110.5	89	20	M10	M10x35	G1/8	138	266	2700
W5010001108	125	167	122	22	140	86.5	32	60	130	65	150	110	30	M12	M12x40	G1/8	160	347	5600

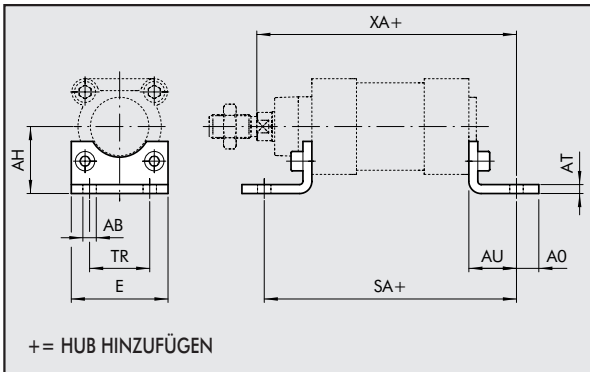


ZUBEHÖR FÜR ZYLINDER ISO 1552 STANDARD UND TYP "A" MIT T-NUT: BEFESTIGUNGEN

1

FUSSBEFESTIGUNG TYP A

Bestellnummer Ø Ø AB AH AO AT AU TR E XA SA Gewicht [g]

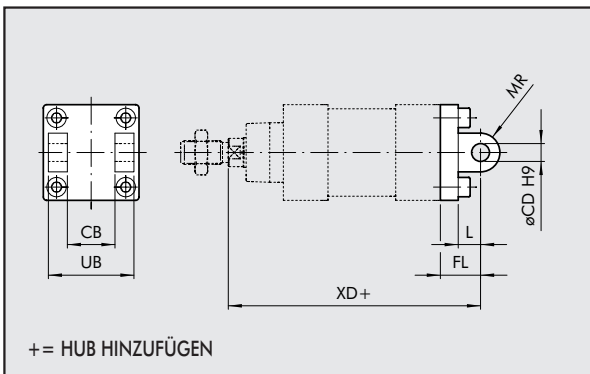


W0950322001	32	7	32	11	4	24	32	45	144	142	76
W0950402001	40	9	36	15	4	28	36	52	163	161	100
W0950502001	50	9	45	15	4	32	45	65	175	170	162
W0950632001	63	9	50	15	6	32	50	75	190	185	266
W0950802001	80	12	63	20	6	41	63	95	215	210	456
W0951002001	100	14	71	25	6	41	75	115	230	220	572
W0951252001	125	16	90	15	7	45	90	140	270	250	1130

HINWEIS: Einzeln verpackt mit 2 Schrauben

SCHWENKGABELBEFESTIGUNG TYP B

Bestellnummer Ø UB CB FL ØCD XD MR L Gewicht [g]

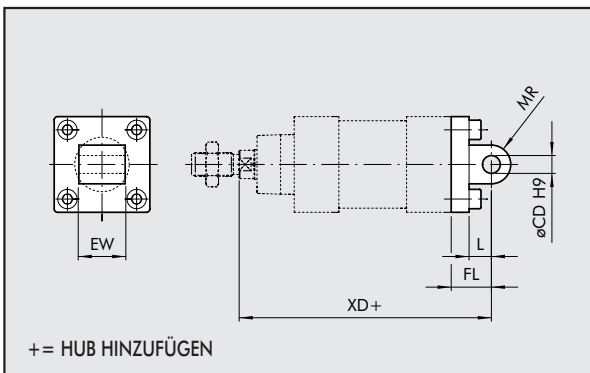


W0950322003	32	45	26	22	10	142	10	10	116
W0950402003	40	52	28	25	12	160	12	10	160
W0950502003	50	60	32	27	12	170	12	12	252
W0950632003	63	70	40	32	16	190	16	12	394
W0950802003	80	90	50	36	16	210	16	16	670
W0951002003	100	110	60	41	23	230	20	16	1085
W0951252003	125	130	70	50	25	275	25	20	2000

HINWEIS: Komplett mit 4 Schrauben, 4 Scheiben, 2 Sicherungsringen, 1 Bolzen

SCHWENKAUGENBEFESTIGUNG TYP BA

Bestellnummer Ø EW FL MR Ø CD L XD Gewicht [g]

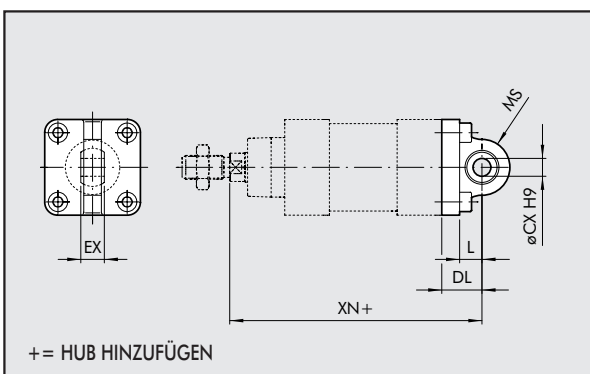


W0950322004	32	26	22	11	10	12	142	94
W0950402004	40	28	25	13	12	15	160	124
W0950502004	50	32	27	13	12	15	170	220
W0950632004	63	40	32	17	16	20	190	316
W0950802004	80	50	36	17	16	20	210	578
W0951002004	100	60	41	21	20	25	230	850
W0951252004	125	70	50	26	25	30	275	1590

HINWEIS: Komplett mit 4 Schrauben, 4 Scheiben

SPHÄRISCHE SCHWENKAUGENBEFESTIGUNG BAS

Bestellnummer Ø DL MS L XN CX EX Gewicht [g]

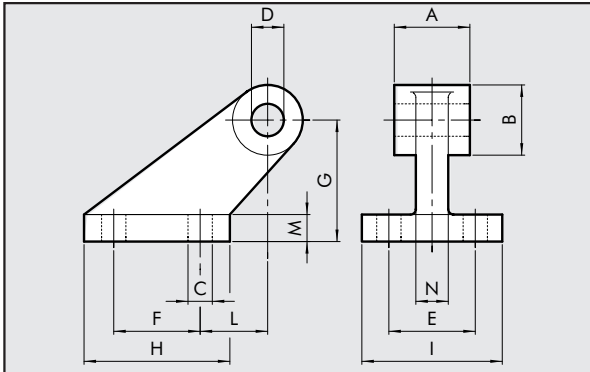


W0950322006	32	22	16	12	142	10	14	106
W0950402006	40	25	19	15	160	12	16	142
W0950502006	50	27	19	15	170	12	16	236
W0950632006	63	32	24	20	190	16	21	336
W0950802006	80	36	24	20	210	16	21	572
W0951002006	100	41	30	25	230	20	25	840
W0951252006	125	50	36	30	275	25	31	1520

HINWEIS: Komplett mit 4 Schrauben, 4 Scheiben

CETOP GEGENLAGER FÜR TYP B = TYP GL

Bestellnummer Ø A B C D E F G H I L M N Gewicht [g]

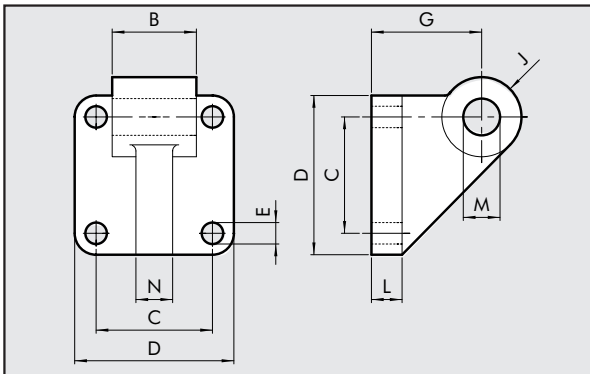


W0950322008	32	26	19	7	10	25	20	32	37	41	18	8	10	96
W0950402008	40	28	26	9	12	32	32	45	54	52	25	10	12	216
W0950502008	50	32	26	9	12	32	32	45	54	52	25	10	12	212
W0950632008	63	40	33	11	16	40	50	63	75	63	32	12	15	440
W0950802008	80	50	33	11	16	40	50	63	75	63	32	12	15	464
W0951002008	100	60	44	14	20	50	70	90	103	80	40	16	22	985
W0951252008	125	70	44	14	25	50	70	90	103	80	40	16	22	1000

HINWEIS: Komplett mit 4 Schrauben, 4 Scheiben

ISO-GEGENLAGER FÜR TP B = TYP GS

Bestellnummer Ø B C D E G J L M N Gewicht [g]

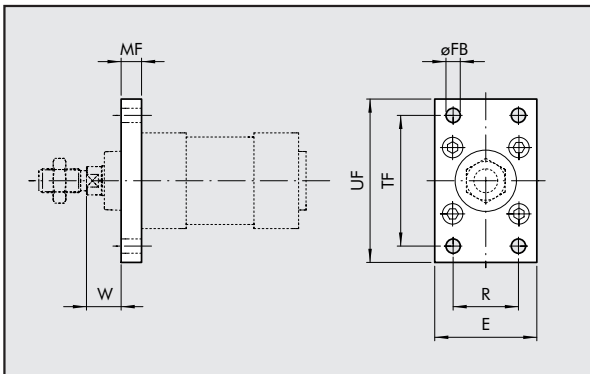


W0950322108	32	25.5	32.5	45	7	32	11	10	10	10	10	106
W0950402108	40	27.5	38	52	7	36	13	10	12	12	12	138
W0950502108	50	31.5	46.5	65	9	45	13	12	12	12	12	252
W0950632108	63	39.5	56.5	75	9	50	17	12	16	15	15	350
W0950802108	80	49.5	72	95	11	63	17	16	16	15	15	655
W0951002108	100	59.5	89	115	11	73	21	16	20	22	22	980

HINWEIS: Komplett mit 4 Schrauben, 4 Scheiben

FRONTFLANSCH TYP C

Bestellnummer Ø TF UF E MF R ØFB W Gewicht [g]

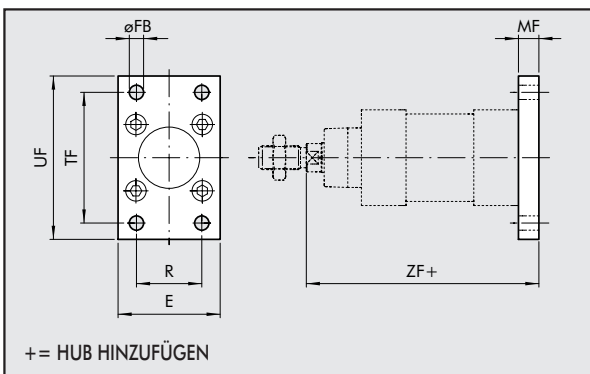


W0950322002	32	64	80	50	10	32	7	16	246
W0950402002	40	72	90	55	10	36	9	20	290
W0950502002	50	90	110	65	12	45	9	25	522
W0950632002	63	100	120	75	12	50	9	25	670
W0950802002	80	126	153	95	16	63	12	30	1420
W0951002002	100	150	178	115	16	75	14	35	2040
W0951252002	125	180	220	140	20	90	16	45	4300

HINWEIS: Komplett mit 4 Schrauben

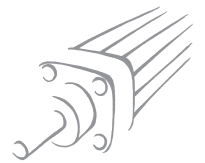
BODENFLANSCH TYP C

Bestellnummer Ø TF UF E MF R ØFB ZF+ Gewicht [g]



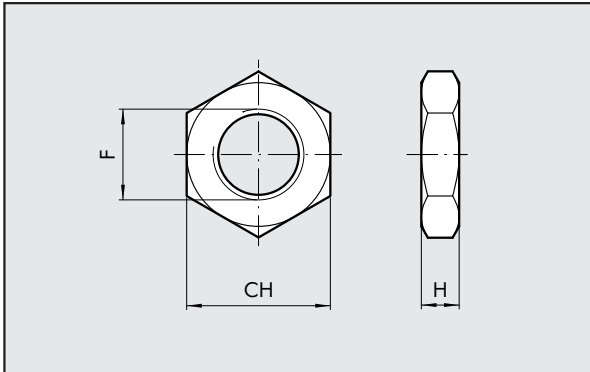
W0950322002	32	64	80	50	10	32	7	130	246
W0950402002	40	72	90	55	10	36	9	145	290
W0950502002	50	90	110	65	12	45	9	155	522
W0950632002	63	100	120	75	12	50	9	170	670
W0950802002	80	126	153	95	16	63	12	190	1420
W0951002002	100	150	178	115	16	75	14	205	2040
W0951252002	125	180	220	140	20	90	16	245	4300

HINWEIS: Komplett mit 4 Schrauben



KOLBENSTANGENMUTTER TYP S

Bestellnummer Ø F H CH Gewicht [g]

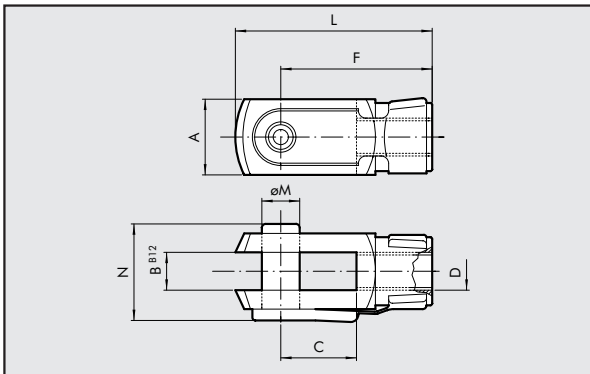


0950322010	32	M10x1.25	6	17	6
0950402010	40	M12x1.25	7	19	12
0950502010	50/63	M16x1.5	8	24	20
0950802010	80/100	M20x1.5	9	30	32
0951252010	125	M27x2	12	41	74

HINWEIS: Einzeln verpackt

GABELKOPF TYP GK-M

Bestellnummer Ø Ø M C B A L F D N Gewicht [g]

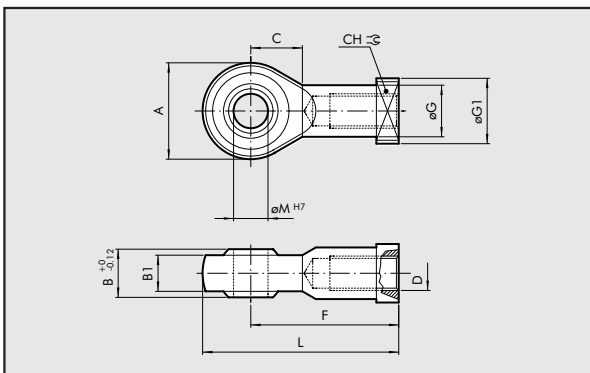


W0950322020	32	10	20	10	20	52	40	M10x1.25	26	92
W0950402020	40	12	24	12	24	62	48	M12x1.25	32	148
W0950502020	50	16	32	16	32	83	64	M16x1.5	40	340
W0950502020	63	16	32	16	32	83	64	M16x1.5	40	340
W0950802020	80	20	40	20	40	105	80	M20x1.5	40	690
W0950802020	100	20	40	20	40	105	80	M20x1.5	48	690
W0951252020	125	30	54	30	55	148	110	M27x2	65	1835

HINWEIS: Einzeln verpackt.

GELENKAUGE TYP GA-M

Bestellnummer Ø Ø M C B1 B A L F D Ø G CH Ø G1 Gewicht [g]

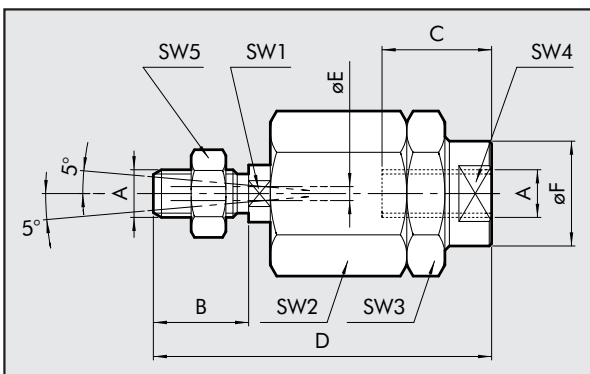


W0950322025	32	10	15	10.5	14	28	57	43	M10x1.25	15	17	19	78
W0950402025	40	12	17	12	16	32	66	50	M12x1.25	17.5	19	19	116
W0950502025	50	16	22	15	21	42	85	64	M16x1.5	22	22	22	226
W0950502025	63	16	22	15	21	42	85	64	M16x1.5	22	22	22	226
W0950802025	80	20	26	18	25	50	102	77	M20x1.5	27.5	30	27	404
W0950802025	100	20	26	18	25	50	102	77	M20x1.5	27.5	30	27	404
W0951252025	125	30	36	25	37	70	145	110	M27x2	40	41	50	1190

HINWEIS: Einzeln verpackt.

AUSGLEICHKUPPLUNG TYP GA-K

Bestellnummer Ø A B C D Ø F Ø E SW₁ SW₂ SW₃ SW₄ SW₅ Gewicht [g]

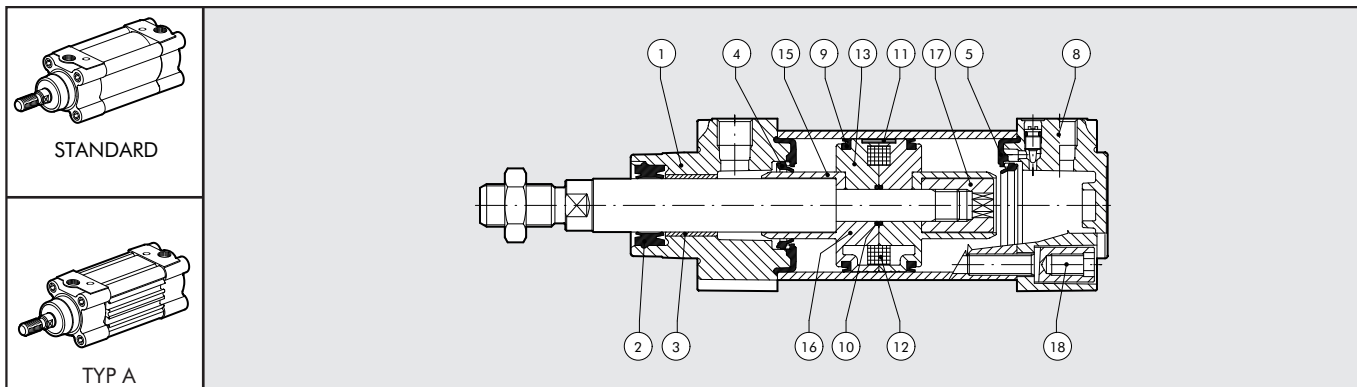


W0950322030	32	M10x1.25	20	20	71	22	4	12	30	30	19	17	216
W0950402030	40	M12x1.25	24	20	75	22	4	12	30	30	19	19	220
W0950502030	50	M16x1.5	32	32	103	32	4	20	41	41	30	24	620
W0950502030	63	M16x1.5	32	32	103	32	4	20	41	41	30	24	620
W0950802030	80	M20x1.5	40	40	119	32	4	20	41	41	30	30	680
W0950802030	100	M20x1.5	40	40	119	32	4	20	41	41	30	30	680

HINWEIS: Einzeln verpackt.

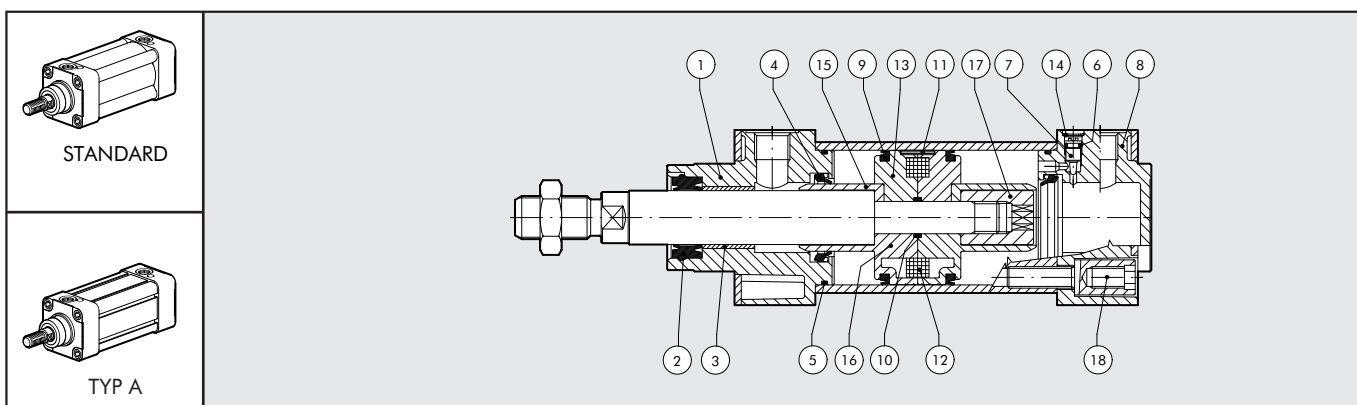
ZYLINDER ISO 15552 STANDARD UND TYP "A" MIT T-NUT: ERSATZTEILE

NEUE AUSFÜHRUNG



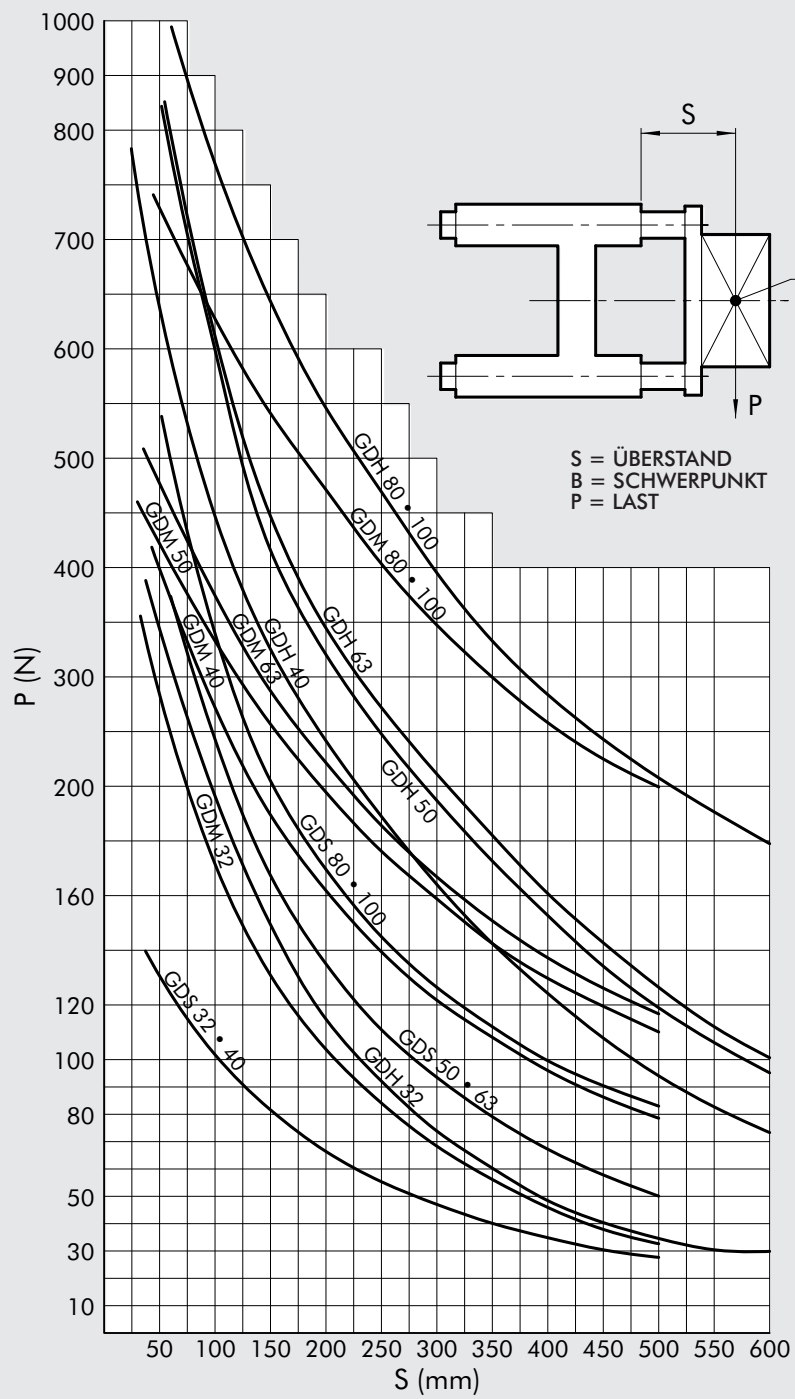
Typ	Positionen	Durchmesser	Bestellnummer
DICHTSATZ Polyurethan	2-4-5-9-10	Ø 32÷125	009 ... 0101
DICHTSATZ NBR	2-4-5-9-10	Ø 32÷125	009 ... 0502
DECKELSATZ Polyurethan	1-2-3-4-5-17-18	Ø 32÷125	009 ... 0110N
DECKELSATZ NBR	1-2-3-4-5-17-18	Ø 32÷125	009 ... 0304N
BODENSATZ Polyurethan	4-5-6-7-8-14-17-18	Ø 32÷125	009 ... 0111N
BODENSATZ NBR	4-5-6-7-8-14-17-18	Ø 32÷125	009 ... 0305N
KOLBENSATZ Polyurethan 32-63	9-10-16-17	Ø 32÷63	009 ... 0604
KOLBENSATZ Polyurethan 80-125	9-10-11-13-15-18	Ø 80÷125	009 ... 0604
KOLBENSATZ NBR 32-63	9-10-16-17	Ø 32÷63	009 ... 0602
KOLBENSATZ NBR 80-125	9-10-11-13-15-18	Ø 80÷125	009 ... 0602
DECKEL-BODEN-KOLBEN - PU 32-63	1-2-3-4-5-8-9-10-16-17-18	Ø 32÷63	009 ... 0704N
DECKEL-BODEN-KOLBEN - PU 80-125	1-2-3-4-5-8-9-10-11-13-15-17-18	Ø 80÷125	009 ... 0704N
DECKEL-BODEN-KOLBEN - NBR 32-63	1-2-3-4-5-8-9-10-16-17-18	Ø 32÷63	009 ... 0702N
DECKEL-BODEN-KOLBEN - NBR 80-125	1-2-3-4-5-8-9-10-11-13-15-17-18	Ø 80÷125	009 ... 0702N
MAGNET	12	Ø 32÷125	009 ... 0800

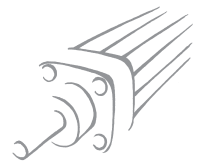
FÜR ALTE AUSFÜHRUNG



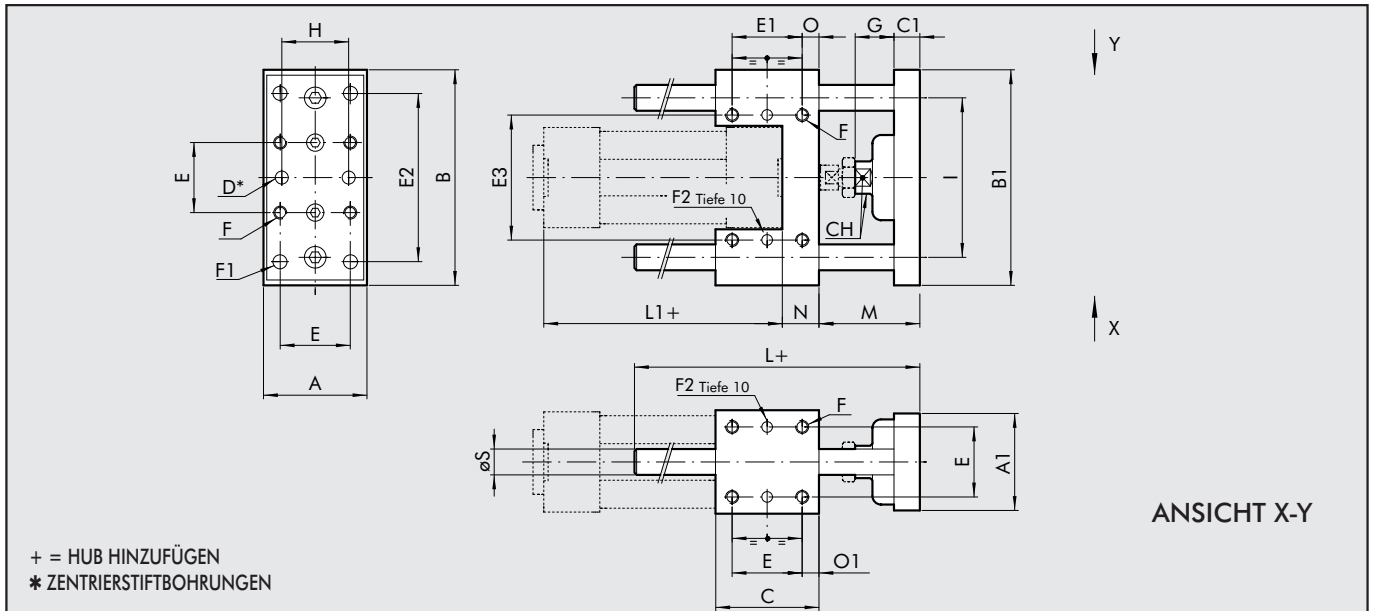
Typ	Positionen	Durchmesser	Bestellnummer
DICHTSATZ Polyurethan	2-4-5-9-10	Ø 32÷125	009 ... 0101
DICHTSATZ NBR	2-4-5-9-10	Ø 32÷125	009 ... 0502
DECKELSATZ Polyurethan	1-2-3-4-5-6-7-14-17-18	Ø 32÷125	009 ... 0110
DECKELSATZ NBR	1-2-3-4-5-6-7-14-17-18	Ø 32÷125	009 ... 0304
BODENSATZ Polyurethan	4-5-6-7-8-14-17-18	Ø 32÷125	009 ... 0111
BODENSATZ NBR	4-5-6-7-8-14-17-18	Ø 32÷125	009 ... 0305
KOLBENSATZ Polyurethan 32-63	9-10-16-17	Ø 32÷63	009 ... 0604
KOLBENSATZ Polyurethan 80-125	9-10-11-13-15-18	Ø 80÷125	009 ... 0604
KOLBENSATZ NBR 32-63	9-10-16-17	Ø 32÷63	009 ... 0602
KOLBENSATZ NBR 80-125	9-10-11-13-15-18	Ø 80÷125	009 ... 0602
DECKEL-BODEN-KOLBEN - PU 32-63	1-2-3-4-5-6-7-8-9-10-14-16-17-18	Ø 32÷63	009 ... 0704
DECKEL-BODEN-KOLBEN - PU 80-125	1-2-3-4-5-6-7-8-9-10-11-13-14-15-17-18	Ø 80÷125	009 ... 0704
DECKEL-BODEN-KOLBEN - NBR 32-63	1-2-3-4-5-6-7-8-9-10-14-16-17-18	Ø 32÷63	009 ... 0702
DECKEL-BODEN-KOLBEN - NBR 80-125	1-2-3-4-5-6-7-8-9-10-11-13-14-15-17-18	Ø 80÷125	009 ... 0702
MAGNET	12	Ø 32÷125	009 ... 0800

LASTDIAGRAMME ZU FÜHRUNGSEINHEITEN



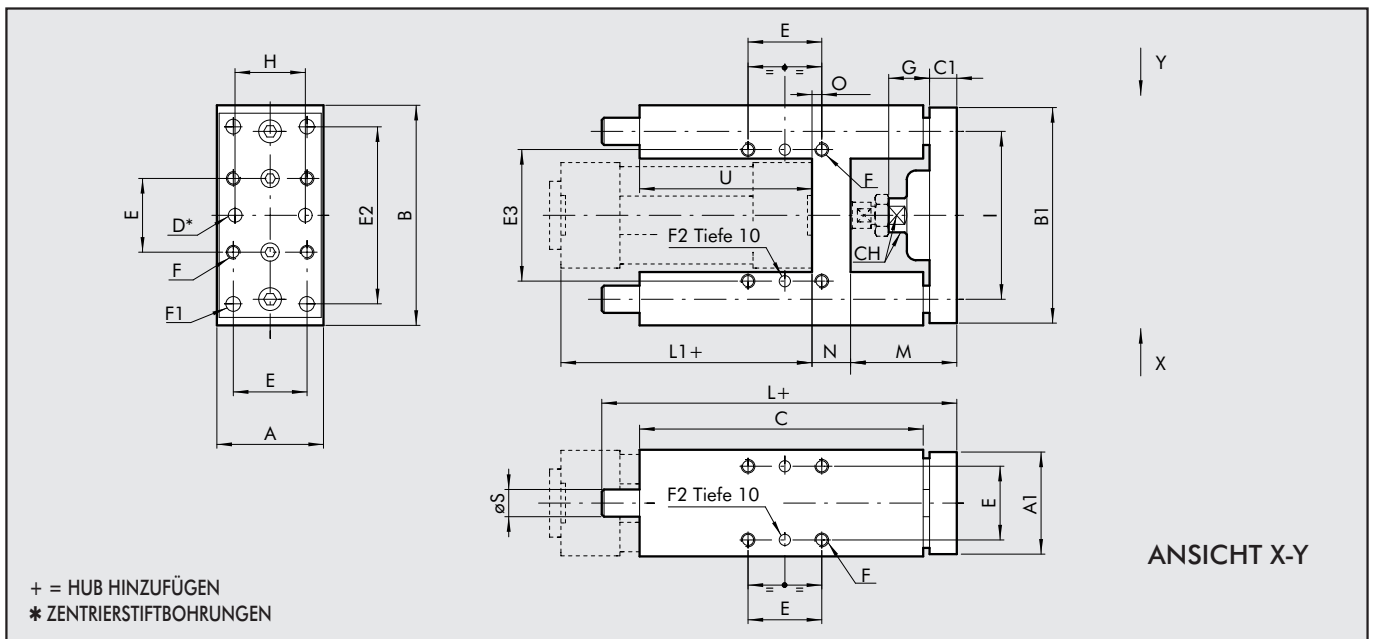


ABMESSUNGEN ZU TYP GDS



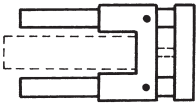
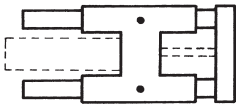
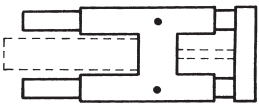
Ø	A	A ₁	B	B ₁	C	C ₁	DH ⁷	E	E ₁	E ₂	E ₃	F	F ₁	F ₂ ^{H7}	G	H	I	L	L ₁	M	N	O	O ₁	ØS	Ch
32	48	45	100	95	48	12	6	32.5	32.5	78	58	M6	6.5	6	18	31	74	108	94	46	17	7.8	7.8	12	15
40	56	53	106	101	58	15	6	38	38	84	64	M6	6.5	6	21	36	80	120	105	52	21	10	10	12	15
50	66	63	125	120	59	15	6	46.5	46.5	100	80	M8	8.5	6	24	45	96	130	106	65	25	6.3	6.3	16	22
63	76	73	132	127	76	15	6	56.5	56.5	100	95	M8	8.5	6	24	45	104	145	121	65	25	9.8	9.8	16	22
80	98	95	165	160	90	16	6	72	50	130	130	M10	11	6	31	56	130	170	128	71	34	20	9	20	27
100	118	115	185	180	110	16	6	89	70	150	150	M10	11	6	31	56	152	190	138	71	39	20	10.5	20	27

ABMESSUNGEN ZU TYP GDH UND TYP GDM



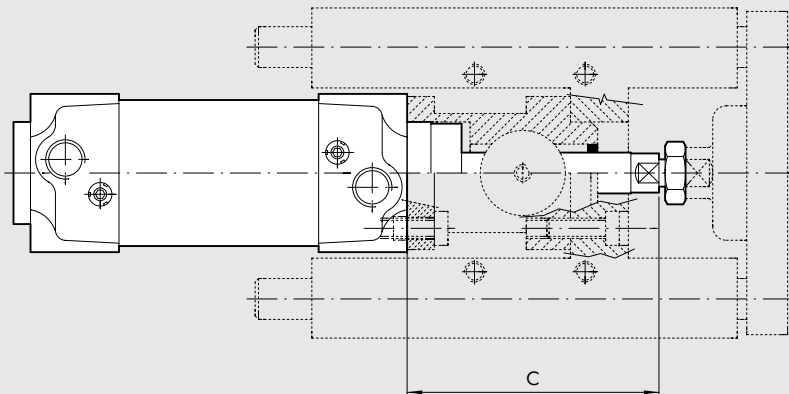
Ø	A	A ₁	B	B ₁	C	C ₁	Ch	DH ⁷	E	E ₂	E ₃	F	F ₁	F ₂ ^{H7}	G	H	I	L	L ₁	M	N	O	ØS	U
32	49	45	97	90	125	12	13	6	32.5	78	61	M6	6.5	6	18	31	74	177	94	47	17	4.3	12	76
40	58	54	115	110	139	15	15	6	38	84	69	M6	6.5	6	21	36	87	192	105	53	21	11	16	81
50	69	63	137	130	148	15	22	6	46.5	100	85	M8	8.5	6	24	45	104	205	106	63	26	18.5	20	78
63	85	79	152	145	182	15	22	6	56.5	105	100	M8	8.5	6	24	45	119	237	121	62	26	15.3	20	111
80	105	99	189	180	215	20	27	6	72	130	130	M10	11	6	31	56	148	280	128	76	34	21	25	128
100	129	120	213	200	220	20	27	6	89	150	150	M10	11	6	31	56	172	280	138	76	39	24.5	25	128

BESTELLNUMMERN

Ausführung	Zylinderdurchmesser	Typ	Bestellnummer
Führungen mit Bronzebuchsen (GDS) 	32	UNIT MW DS 032...	W 0700321...
	40	UNIT MW DS 040...	W 0700401...
	50	UNIT MW DS 050...	W 0700501...
	63	UNIT MW DS 063...	W 0700631...
	80	UNIT MW DS 080...	W 0700801...
	100	UNIT MW DS 100...	W 0701001...
Führungen mit Bronzebuchsen (GDH) 	32	UNIT MW DH 032...	W 0700322...
	40	UNIT MW DH 040...	W 0700402...
	50	UNIT MW DH 050...	W 0700502...
	63	UNIT MW DH 063...	W 0700632...
	80	UNIT MW DH 080...	W 0700802...
	100	UNIT MW DH 100...	W 0701002...
Führungen mit Kugelbuchsen (GDM) 	32	UNIT MW DM 032...	W 0700323...
	40	UNIT MW DM 040...	W 0700403...
	50	UNIT MW DM 050...	W 0700503...
	63	UNIT MW DM 063...	W 0700633...
	80	UNIT MW DM 080...	W 0700803...
	100	UNIT MW DM 100...	W 0701003...

HINWEIS: Typ und Bestellnummer sind 3-stellig mit dem Hub zu ergänzen (z.B. 50 = 050)!

ABMESSUNGEN BEI DER AUSFÜHRUNG FÜR FESTSTELLEINHEIT - ZYLINDER 137



Ø	C
32	74
40	85
50	108
63	107
80	136
100	143
126	187