

# ZYLINDER REIHE ISO 15552 (zuvor 6431), Ø 160-200 mm

Diese Zylinder nach ISO 15552 gibt es in verschiedenen Ausführungen mit einem Sortiment von Befestigungen:

- Ausführung mit oder ohne Magnet
- Doppeltwirkend - auch mit durchgehender Kolbenstange
- NBR - Dichtungen
- Mit montierter Mittelschwenkbefestigung verfügbar
- Sonderausführungen auf Anfrage

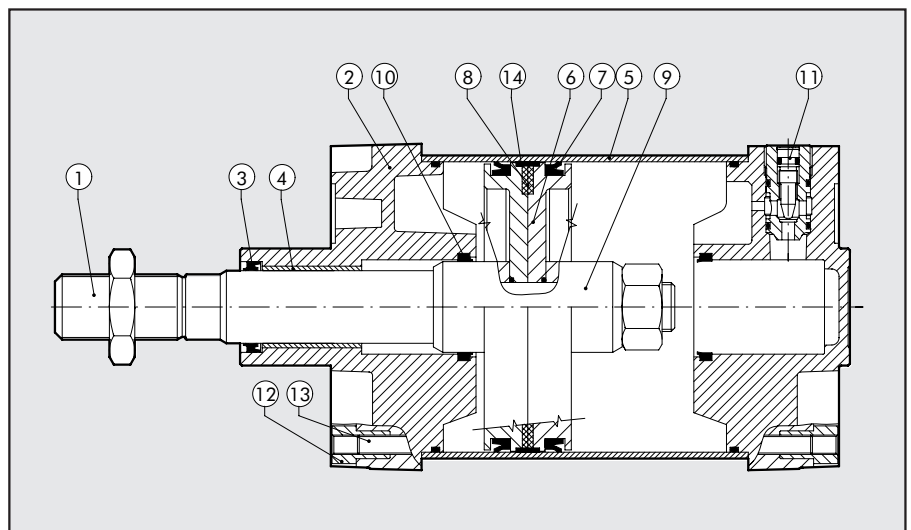


## TECHNISCHE DATEN

Arbeitsdruck	P	max 10 bar (1 MPa)
Temperaturbereich	Te	-10°C bis +70°C (NBR) ; -10°C bis +150°C (FKM/FPM)
Aufbau		Zylinderrohr mit Zugstangen
Material		Deckel und Boden: Aluminiumdruckguss
		Kolbenstange: stark chromatierter Stahl
		Gehäuse: Aluminium
		Kolben: Aluminium mit PTFE - Führungsband
		Dichtungen: NBR - FKM/FPM
Kräfte bei 6 bar für Ausfahren/Einfahren		Siehe Seite 8
Standardhublängen	mm	25-50-75-80-100-125-150-200-250-300-350-400-500-600-700-800-900-1000
Gewicht		Siehe Seite 8

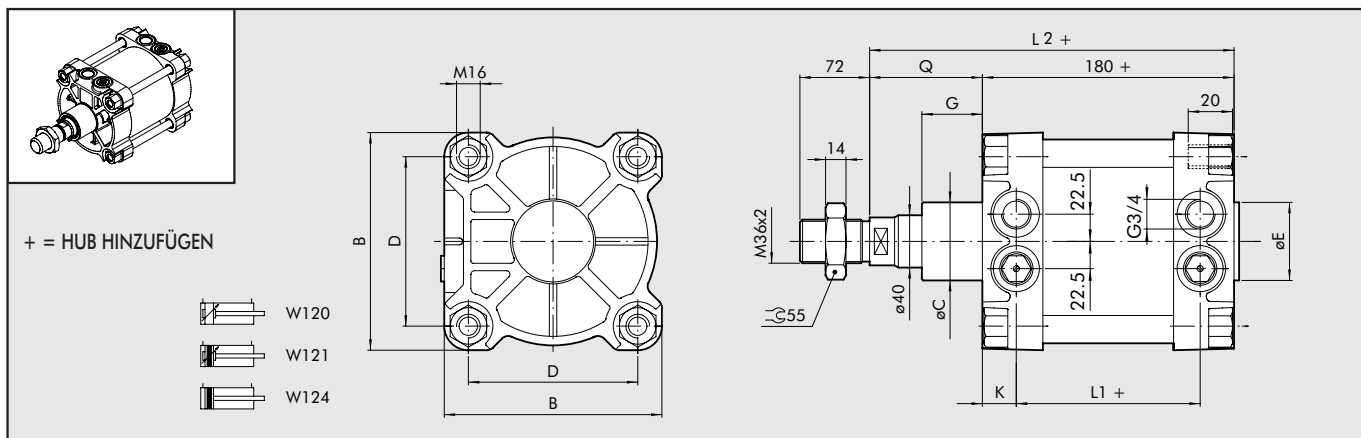
## KOMPONENTEN

- ① KOLBENSTANGE: C45 Stahl hartverchromt oder Edelstahl
- ② KOPF: Aluminiumdruckguss
- ③ KOLBENSTANGENDICHTUNG: NBR oder FKM/FPM
- ④ FÜHRUNGSBUCHSE: Sintebronze
- ⑤ ROHR: gezogenes, Aluminiumprofil
- ⑥ KOLBEN: Aluminium
- ⑦ KOLBENDICHTUNG: NBR oder FKM/FPM
- ⑧ MAGNET: Plastoferrit
- ⑨ DÄMPFUNGSKAPPE: Aluminium
- ⑩ DÄMPUNGSDICHTUNG + STATISCHE O-RINGE: NBR oder FKM/FPM
- ⑪ DÄMPFUNGSNADEL: OT 58 mit Nadelsicherungs-system auch wenn vollständig offen
- ⑫ SCHRAUBEN: Galvanisch beschichteter Stahl
- ⑬ ZUGSTANGEN: Galvanisch beschichteter Stahl
- ⑭ NASTRO DI GUIDA: Führungsband

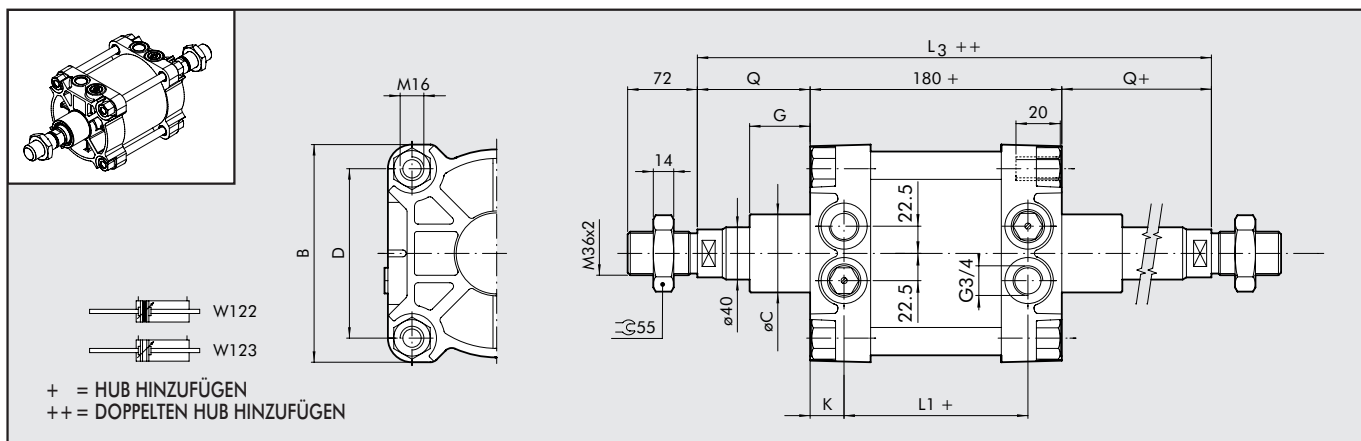




## ABMESSUNGEN DER STANDARDAUSFÜHRUNG

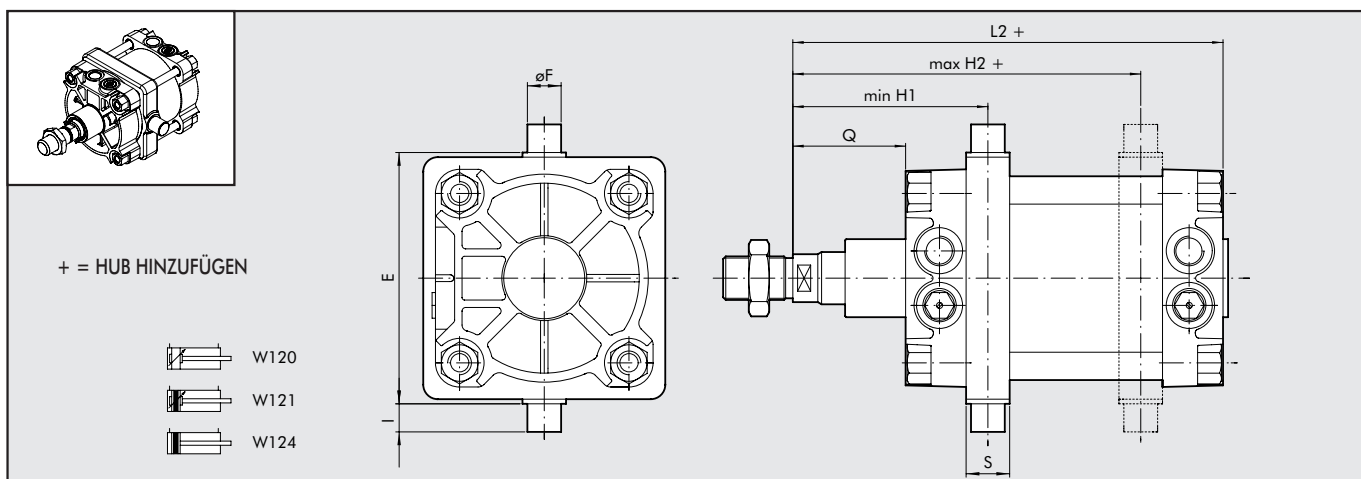


## ABMESSUNGEN DER AUSFÜHRUNG MIT DURCHGEHENDER KOLBENSTANGE



Ø	B	Ø C	Ø E	D	G	L <sub>1</sub>	L <sub>2</sub>	L <sub>3</sub>	Q	K
160	180	65	65	140	50	124	260	338	80	28
200	220	75	75	175	60	122	275	370	95	29

## ABMESSUNGEN DER AUSFÜHRUNG MIT MITTELSCHWENKBEFESTIGUNG (EN)



Ø	E	Ø F	H1	H2	I	L2	Q	S
160	200	32	150	190	32	260	80	40
200	250	32	165	205	32	275	95	40

Fehlende Maßangaben, siehe Standardausführung!  
Bei der Bestellung ist der Wert für H1 anzugeben!

### TYPENSCHLÜSSEL

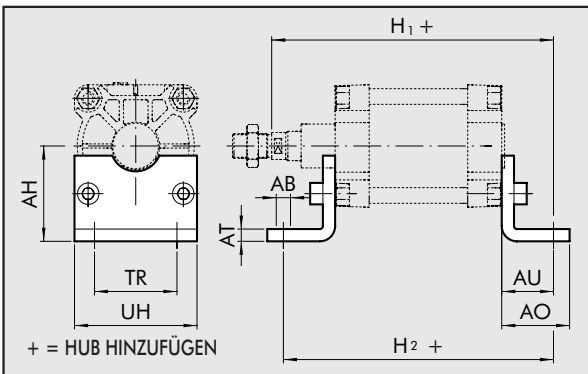
CIL	W 1 2 1	1 6 0	0 0 5 0	0 2 0 0
	TYP	DURCHMESSER	HUBLÄNGE	
W120	Doppeltwirkend, mit Dämpfung, ohne Magnet	160 200	+ 0025 ÷ 2800 mm	Das Maß H1 ist NUR für die Ausführung mit Mittelschwenkbefestigung zu definieren
W121	Doppeltwirkend, mit Dämpfung mit Magnet	XA3 160 mit Edelstahl-Kolbenstange XA4 200 mit Edelstahl-Kolbenstange		
W122	Doppeltwirkend, mit Dämpfung und durchgehender Kolbenstange	VA3 160 FKM/FPM-Dichtungen VA4 200 FKM/FPM-Dichtungen		
W123	Doppeltwirkend, mit Dämpfung und durchgehender Kolbenstange, ohne Magnet	KA3 160 FKM/FPM-Dichtungen KA4 200 FKM/FPM-Dichtungen		
W124	Doppeltwirkend, ohne Dämpfung	AA3 160+ AA3 Mittelschwenkbefestigung 200+		
		AA3 Mittelschwenkbefestigung 200+		

+ Eine Überschreitung des maximalen Hubes kann Funktionsprobleme hervor rufen.

## ZUBEHÖR: BEFESTIGUNGEN

### FUSSBEFESTIGUNG - TYP A

Bestellnummer    Ø    AB    AH    AO    AT    AU    H<sub>1</sub>    H<sub>2</sub>    TR    UH    Gewicht [g]

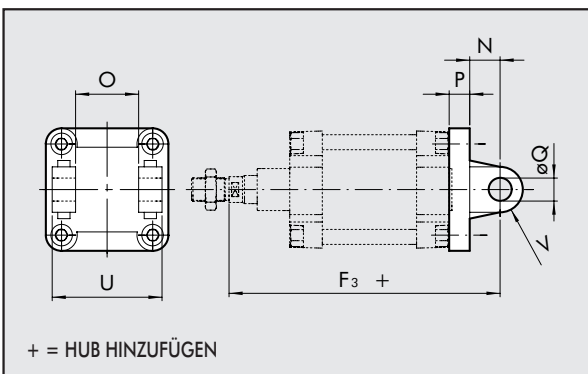


W0951602001	160	18	115	80	10	60	319	300	115	180	2400
W0952002001	200	22	135	120	10	70	345	320	135	220	4000

HINWEIS: Komplett mit 2 Schrauben

### SCHWENKGABELBEFESTIGUNG - TYP B

Bestellnummer    Ø    U    O    ØQ    P    N    F<sub>3</sub>    V    Gewicht [g]



W0951602003	160	170	90	30	20	35	314	25	3300
W0952002003	200	170	90	30	25	35	335	25	4300

HINWEIS: Komplett mit 4 Schrauben, 4 Scheiben und 2 Sicheringsringen

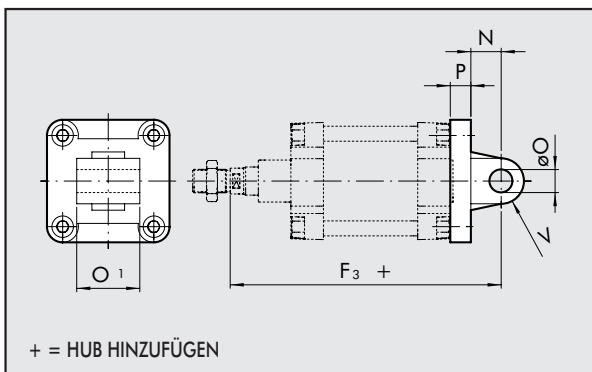


### SCHWENKAUGENBEFESTIGUNG - TYP BA

Bestellnummer     $\emptyset$      $O_1$      $\emptyset O$     P    N     $F_3$     V    Gewicht [g]

W0951602004	160	90	30	20	35	314	25	2150
W0952002004	200	90	30	25	35	335	25	3550

HINWEIS: Komplett mit 4 Schrauben und 4 Scheiben

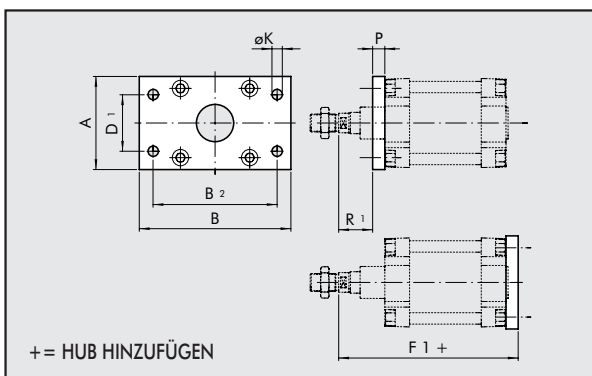


### FLANSCH - TYP C

Bestellnummer     $\emptyset$     A    B     $B_2$      $D_1$      $\emptyset K$      $R_1$     P     $F_1$     Gewicht [g]

W0951602002	160	180	270	230	115	18	59	20	279	6900
W0952002002	200	225	312	270	135	22	70	25	300	12800

HINWEIS: Komplett mit 4 Schrauben

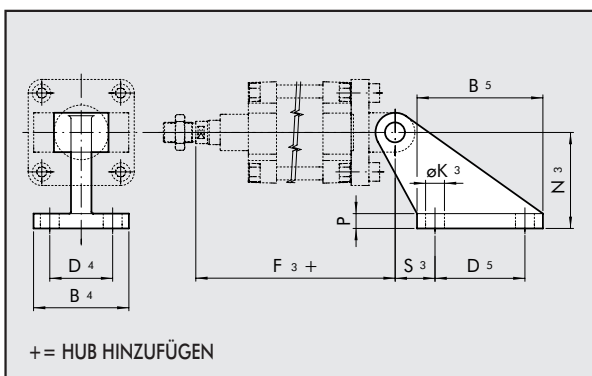


### CETOP GEGENLAGER - TYP GL

Bestellnummer     $\emptyset$      $B_4$      $B_5$      $D_4$      $D_5$      $N_2$      $N_3$      $S_3$      $\emptyset K_3$     P     $F_3$     Gewicht [g]

W0951602008	160	110	154	63	110	55	140	50	18	20	314	2300
W0951602008	200	110	154	63	110	60	140	50	18	20	335	2300

HINWEIS: Komplett mit 4 Schrauben und 4 Scheiben

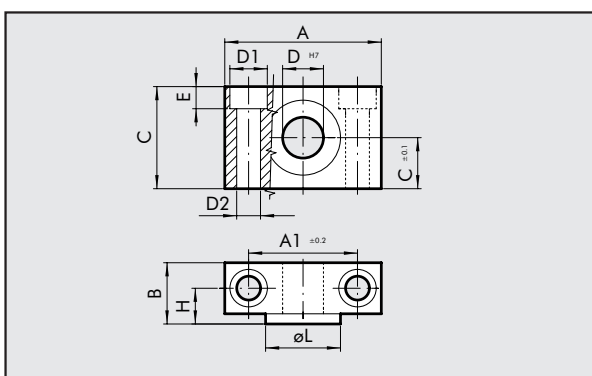


### GEGENLAGER TYP EL

Bestellnummer     $\emptyset$     A     $A_1$     B    C     $C_1$      $D_1$      $D_2$     D    E    H     $\emptyset L$     Weight [g]

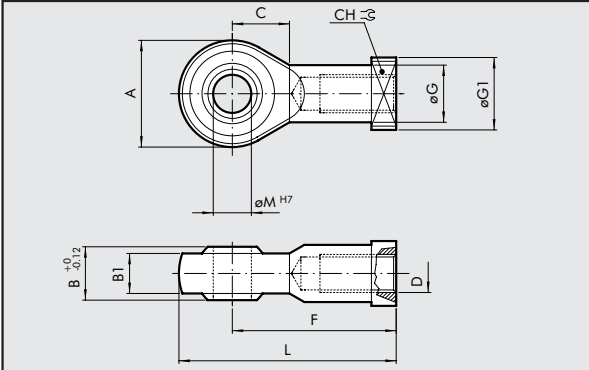
W0951602009	160	92	60	40	60	30	25	17	32	16.5	22.5	48	2740
W0951602009	200	92	60	40	60	30	25	17	32	16.5	22.5	48	2740

HINWEIS: Komplett mit 4 Sicherungsschrauben



### GELENKAUGE - TYP GA-M

Bestellnummer Ø ØM C B<sub>1</sub> B A L F D ØG CH ØG<sub>1</sub> Gewicht [g]

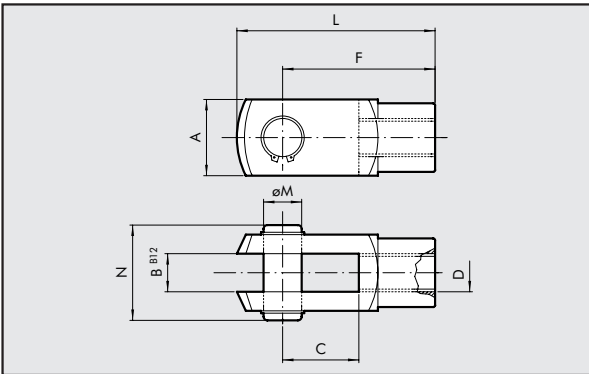


W0952002025	160	35	41	28	43	80	165	125	M36x2	46	50	58	1645
W0952002025	200	35	41	28	43	80	165	125	M36x2	46	50	58	1645

HINWEIS: Einzeln verpackt

### GEBELKOPF - TYP GK-M

Bestellnummer Ø ØM C B A L F D N Gewicht [g]

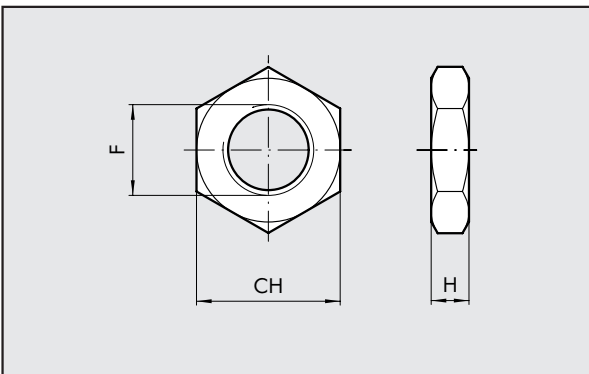


W0951602020	160	35	72	35	70	188	144	M36x2	84	3850
W0951602020	200	35	72	35	70	188	144	M36x2	84	3850

HINWEIS: Einzeln verpackt

### KOLBENSTANGENMUTTER - TYP S

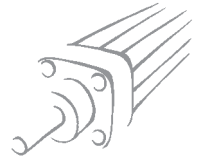
Bestellnummer Ø F H CH Gewicht [g]



W0951602010	160	M36x2	14	55	170
W0951602010	200	M36x2	14	55	170

HINWEIS: Einzeln verpackt

### ANMERKUNGEN



# ZUBEHÖR: SENSORIK

## SENSOREN

Bestellnummer Beschreibung

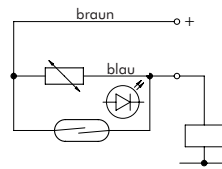


W0950000201	REED SENSOR DSM2-C525 HS
W0950000222	HALL SENSOR, PNP, DSM3-N225
W0950000232	HALL SENSOR, NPN, DSM3-M225

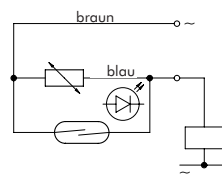
## TECHNISCHE DATEN

Typ		REED+VARISTOR+LED 2-Draht	HALL EFFEKT 3-Draht
Schaltfunktion		Schließer	Schließer PNP/NPN
Betriebsspannung	V	3 bis 48 (DC): 3 bis 220 (AC)	6 bis 24 V DC
Schaltstrom bei 25°C, maximal	mA	500	250
Schaltleistung mit induktiver Last	VA	10	-D0
Schaltleistung mit Ohmscher Last	Watt	50	6
Einschaltzeit	ms	1,2	0,8
Ausschaltzeit	ms	0,1	3
Magnetischer Ansprechwert	Gauss	110	15
Magnetischer Abschaltwert	Gauss	95	8
Lebensdauer	-	10 <sup>7</sup> Betätigungen	10 <sup>9</sup> Betätigungen
Kontaktwiderstand		0,1	-D0
Kabellänge	m	2,5	2,5
Leiterquerschnitt	mm <sup>2</sup>	0,35	0,35
Kabelisolation		PVC soft	PVC soft
Schaltplan			

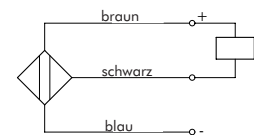
### DC



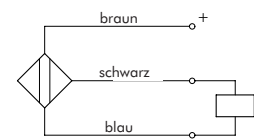
### AC



### Ausführung NPN

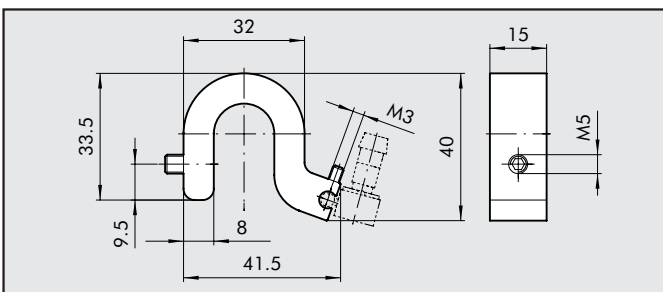


### Ausführung PNP



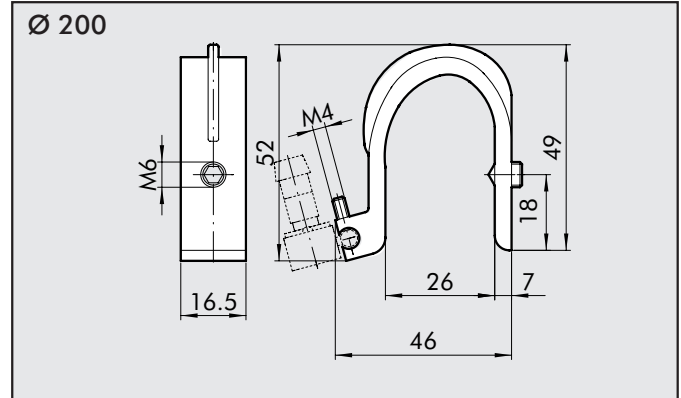
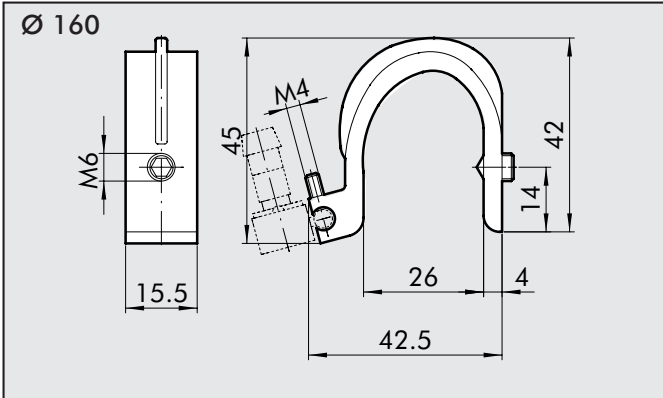
## SENSORBEFESTIGUNGEN FÜR ZYLINDERROHR-AUSFÜHRUNG

Bestellnummer Beschreibung



0951602093	SENSORHALTER DIA=160-200
------------	--------------------------

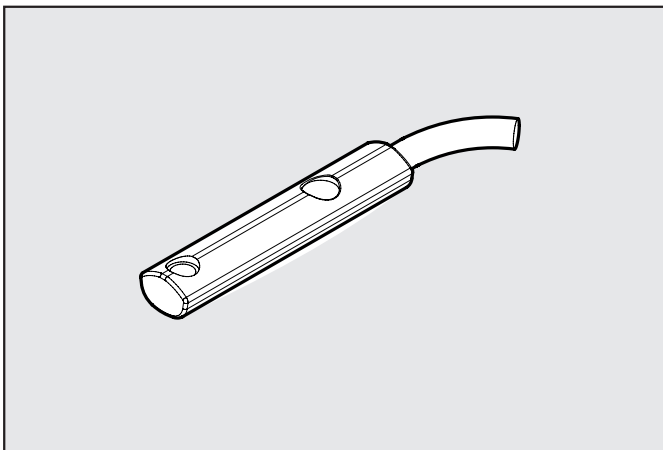
### SENSORBEFESTIGUNGEN FÜR PROFILROHR-AUSFÜHRUNG



Bestellnummer	Beschreibung
W0950000715	SENSORHALTER DIA=160

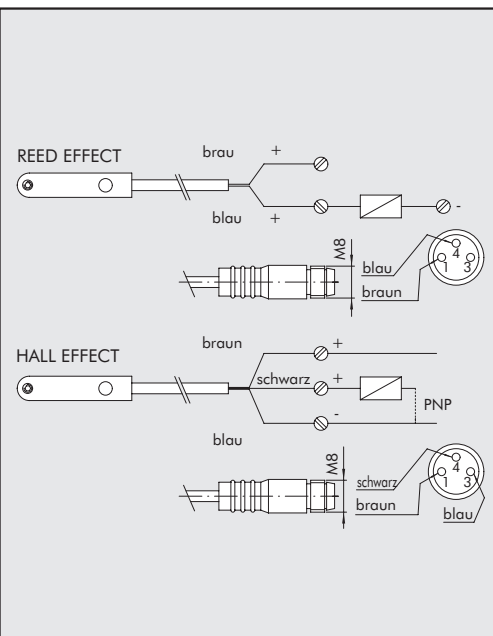
Bestellnummer	Beschreibung
W0950000716	SENSORHALTER DIA=200

### VON OBEN EINSETZBARER SENSOR



Bestellnummer	Beschreibung
W0952025390	HALL SENSOR PNP, 2,5m Kabel
W0952029394	HALL SENSOR PNP, M8-Stecker an 300mm Kabel
W0952022180	REED SENSOR, 2,5m Kabel
W0952028184	REED SENSOR, M8-Stecker an 300mm Kabel
W0952125556	HALL SENSOR PNP 2m Kabel - ATEX

### SCHALTSCHEMA

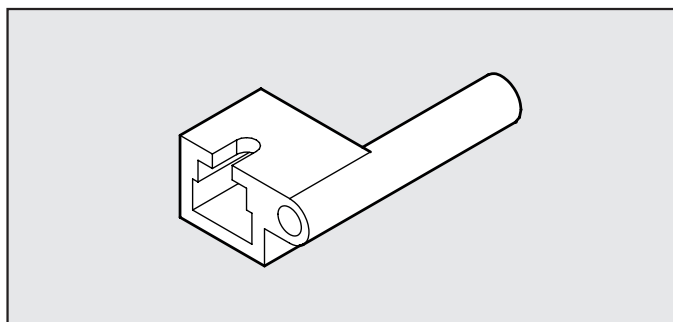


### TECHNISCHE DATEN

		Reed	Hall-Effekt	ATEX
Schaltfunktion		Schließer	Schließer	Hall-Effekt Schließer
Polarität		-	PNP	PNP
Betriebsspannung (Ub)	V	10 ÷ 30 AC/DC	10 ÷ 30 DC	18 ÷ 30 DC
Schaltleistung, maximal	W	3 (Spitzen bis =6)	3	≤ 1.7
Spannungsabweichung		-	≤ 10% von Ub	≤ 10% von Ub
Spannungsabfall	V	-	≤ 2	≤ 2.2
Stromaufnahme	mA	-	≤ 10	≤ 10
Schaltstrom, maximal	mA	≤ 100	≤ 100	≤ 70
Schaltdauer	Hz	≤ 400	≤ 5000	1000
Kurzschlusschutz		-	JA	JA
Überspannungsschutz		-	JA	JA
Verpolungsschutz		-	JA	JA
Elektromagnetische Verträglichkeit	EMC	EN 60 947-5-2	EN 60 947-5-2	EN 60 947-5-2
LED Anzeige		Gelb	Gelb	Gelb
Ansprechwert, magnetisch	mt	2,8 mT ±25%	2,8 mT ±25%	2.6
Wiederholbarkeit		≤ 0,1 mT	≤ 0,1 mT	≤ 0,1 (Ub + ta fix)
Schutzart (EN 60529)		IP 67	IP 67	IP 68, IP 69K
Stoß- und Schwingungsfestigkeit		30 g, 11 ms, 10÷55 Hz, 1mm	30 g, 11 ms, 10÷55 Hz, 1mm	30 g, 11 ms, 10÷55 Hz, 1mm
Temperaturbereich	°C	-25 ÷ +75	-25 ÷ +75	-20 ÷ +45
Gehäusematerial		PA66 + PA6I/6T	PA66 + PA6I/6T	PA
Anschlusskabel 2,5m		PVC; 2 x 0,12 mm <sup>2</sup>	PVC; 3 x 0,14 mm <sup>2</sup>	PVC; 3 x 0,12 mm <sup>2</sup>
Anschlusskabel an Steker M8x1		Polyurethan; 2 x 0,14 mm <sup>2</sup>	Polyurethan; 3 x 0,14 mm <sup>2</sup>	-
Anzahl der Leiter		2	3	3



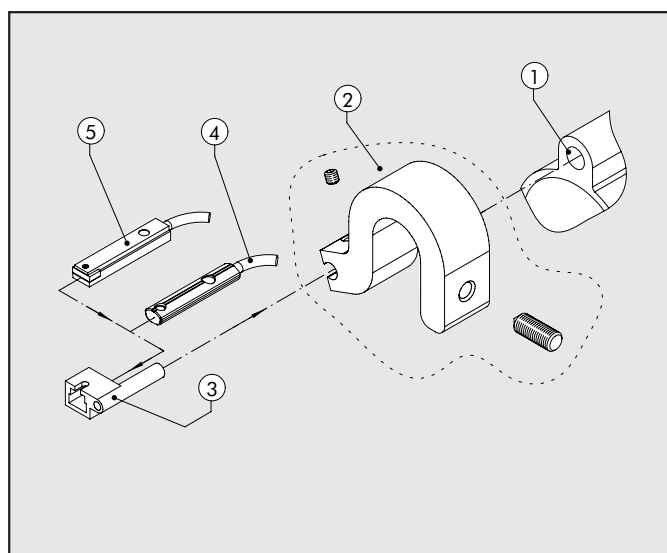
## ADAPTER FÜR VERSENKBARER SENSOR



Bestellnummer	Beschreibung
W0950001001	ADAPTER DSS005 FÜR KLAMPE DST/ST

## MONTAGEHINWEIS

- ① Profilrohr Standardzylinder
- ② Sensorhalter
- ③ Adapter
- ④ Sensor oval, von oben einlegbar
- ⑤ Sensor STD



## ALLGEMEINE TECHNISCHE DATEN

### KOLBENKRÄFTE WÄHREND AUS- UND EINFAHREN (THEORETISCH)

Kolbendurchmesser D mm	Kolbenstängendurchmesser d mm	Richtung	Wirksame Fläche cm <sup>2</sup>	Kolbenkraft während Aus- und Einfahren in daN in Abhängigkeit vom Arbeitsdruck P in bar									
				1 bar	2 bar	3 bar	4 bar	5 bar	6 bar	7 bar	8 bar	9 bar	10 bar
160	40	ausfahrend	201.06	201.1	402.1	603.2	804.2	1005.3	1206.4	1407.4	1608.5	1809.6	2010.6
		einfahrend	188.50	188.5	377,0	565.5	754.0	942.5	1131.0	1319.5	1508.0	1696.5	1885.0
200	40	ausfahrend	314.16	314.2	628.3	942.5	1256.6	1570.8	1885.0	2199.1	2513.3	2827.4	3141.6
		einfahrend	301.59	301.6	603.2	904.8	1206.4	1508.0	1809.6	2111.1	2412.7	2714.3	3015.9

### WEIGHT OF CYLINDERS

Ø	Zylinder der Reihe ISO15552			
	1 Kolbenstange		durchgehende Kolbenstange	
	Gewicht [g] Hub=0	Gewicht [g] pro mm	Gewicht [g] Hub=0	Gewicht [g] pro mm
160	12979	22.92	13800	30
200	17000	28	18000	39

#### Metal Work Deutschland GmbH

Rankinestraße 2, D-85095 Landsberg am Lech, Germany - Tel. 0049 08191 42894-0 - Fax 0049 08191 42894-26  
 www.metalwork.de - metalwork@metalwork.de

Die Abmessungen in diesem Katalog können jederzeit ohne vorherige Ankündigung verändert werden.