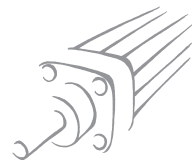


KOLBENSTANGENLOSE ZYLINDER REIHE „DOPPEL“ Ø 16, 25, 32



1

ABMESSUNGEN – KRÄFTE UND MOMENTE

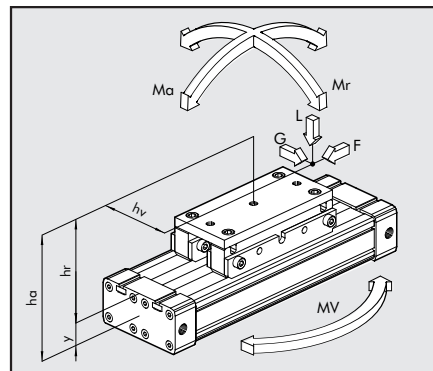
Durchmesser	wirksame Kraft F bei 6 bar (N)	Dämpfungsweg [mm]	max. Last L [N]	Ma max. [Nm]	Mr max. [Nm]	Mv max [Nm]
2x16	200	15	240	8	2.4	1
2x25	480	21	600	30	8	6
2x32	820	26	900	60	16.5	10

HINWEIS: Wenn der Zylinder sowohl durch Kraft als auch durch Drehmoment belastet wird, sind folgende Gleichungen gültig:

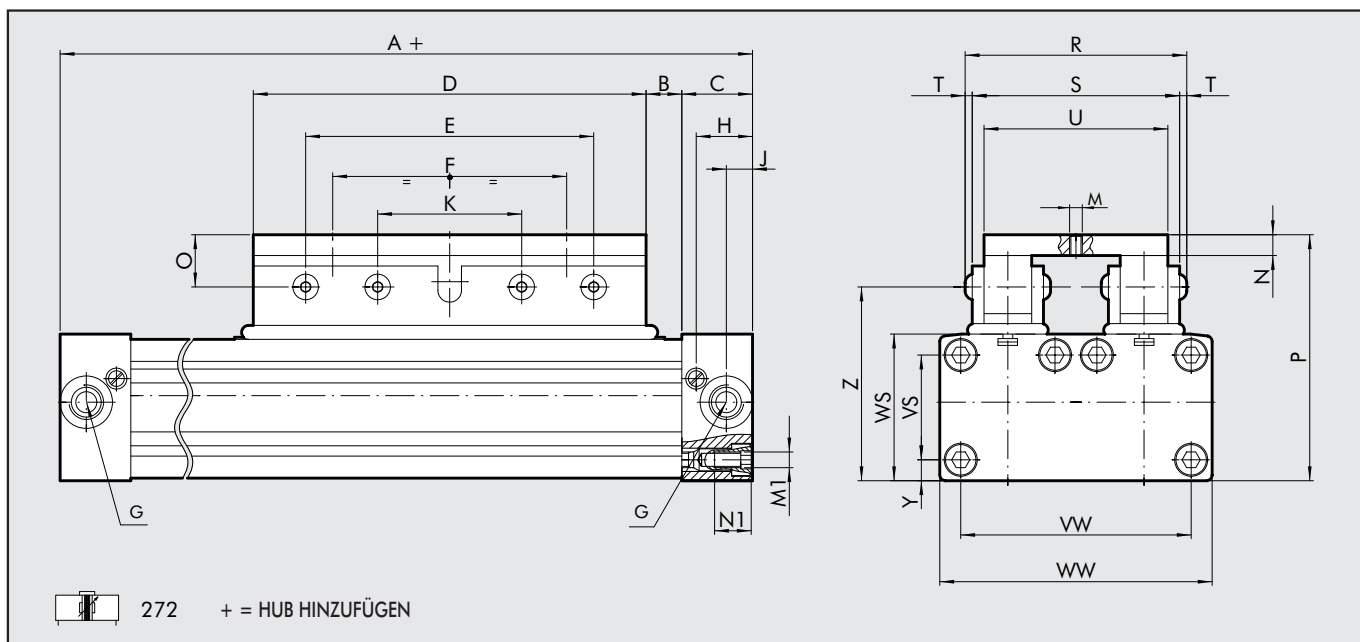
$$Ma = F \times ha \quad Mr = L \times hv + G \times hr \quad MV = F \times hv$$

$$\frac{Mv}{Mv_{max}} \leq 1; \quad \frac{L}{L_{max}} \leq 1; \quad \frac{Ma}{Ma_{max}} + \frac{Mr}{Mr_{max}} + 0.22 \times \frac{Mv}{Mv_{max}} + 0.4 \frac{L}{L_{max}} \leq 1$$

Gewichte siehe ALLGEMEINE TECHNISCHE DATEN Seite 1.1/07



ABMESSUNGEN DER KOLBENSTANGENLOSEN ZYLINDER, REIHE „DOPPEL“

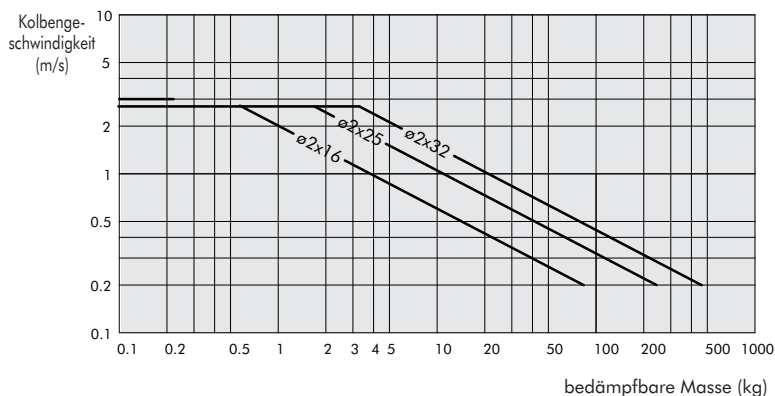


Ø	A	B	C	D	E	F	G	H	J	K	M	N	M1	N1	O	P	R	S	T	U	VW	VS	WW	WS	Y	Z
2x16	130	12	15	76	64	48	M5	12	6.4	32	M5	10	M3	7	16	53.5	52	42	3	34	42	18	51	27	4.5	37.5
2x25	200	17	23	120	100	80	1/8	18.5	8.5	50	M6	15	M5	12	20	74	66	59	3.5	50	63	27	72	41	7	53.5
2x32	250	23	27	150	110	90	1/4	22.5	10.5	55	M6	12	M6	14	20	95	86.5	77.5	4.5	70	86	40	100	56	8	74

DIAGRAMM ZUR GESCHWINDIGKEIT UND DER MAXIMALEN BEDÄMPFBAREN LAST

Dämpfungsdiagramm

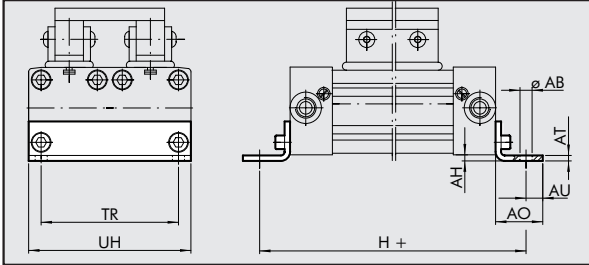
Damit der Zylinder seine Endposition ohne Anprall oder wiederholte Stöße, die ihn beschädigen können, erreicht, ist es notwendig die kinetische Energie der bewegten Masse und der erzeugten Arbeit abzubauen. Die maximal bedämpfbare Last ist abhängig von der Lineargeschwindigkeit und der Absorption der internen Dämpfungspuffer, die als Standard mit den verschiedenen Zylindern eingesetzt sind. Das Diagramm zeigt die Geschwindigkeiten und die Dämpfungsmasse für die verschiedenen Durchmesser bei einem Druck von 6 bar.



DOPPEL-ZUBEHÖR

DOPPEL-FUSSBEFESTIGUNG Ø 16; 25

Bestellnummer	Ø	ØAB	AH	AO	AT	AU	TR	UH	H	Gewicht [g]
---------------	---	-----	----	----	----	----	----	----	---	-------------

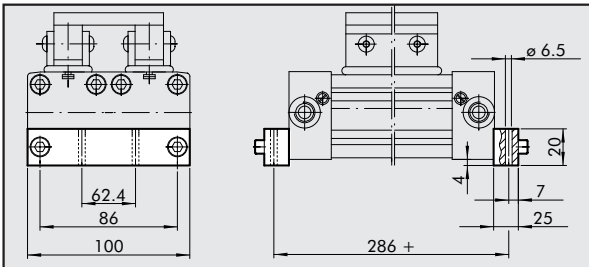


W0950168001	2x16	3.6	1.5	14	1.6	4	42	51	150	18
W0950258001	2x25	5.5	2	22	2.5	6	63	72	232	54

Hinweis: einzeln verpackt komplettiert mit 2 Schrauben

DOPPEL-FUSSBEFESTIGUNG Ø 32

Bestellnummer	Beschreibung	Gewicht [g]
---------------	--------------	-------------

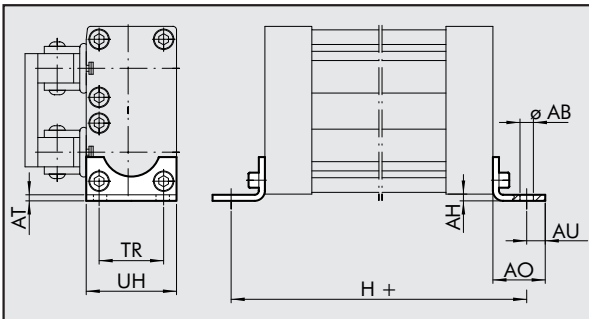


W0950328036	DOPPEL-FUSS Ø 32	156
-------------	------------------	-----

Hinweis: einzeln verpackt komplettiert mit 2 Schrauben

FUSSBEFESTIGUNG Ø 16; 25

Bestellnummer	Ø	ØAB	AH	AO	AT	AU	TR	UH	H	Gewicht [g]
---------------	---	-----	----	----	----	----	----	----	---	-------------

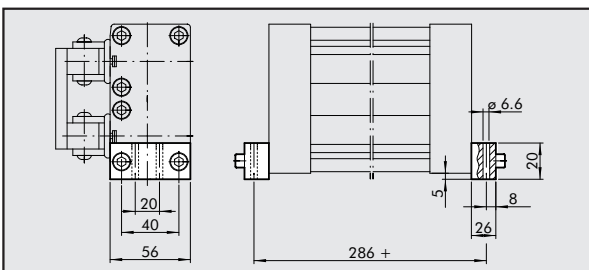


W0950167001	2x16	3.6	1.5	14	1.6	4	18	26	150	10
W0950257001	2x25	5.5	4	22	2.5	6	27	40	232	32

Hinweis: einzeln verpackt komplettiert mit 2 Schrauben

VERTIKAL-FUSSBEFESTIGUNG Ø 32

Bestellnummer	Beschreibung	Gewicht [g]
---------------	--------------	-------------

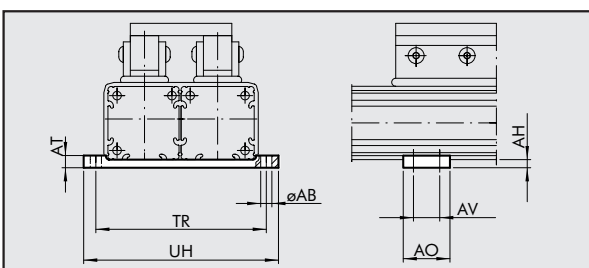


W0950328035	VERTIKAL-FUSS Ø 32	92
-------------	--------------------	----

Hinweis: einzeln verpackt komplettiert mit 2 Schrauben

DOPPEL-ZWISCHENSTÜTZE Ø 16 bis 32

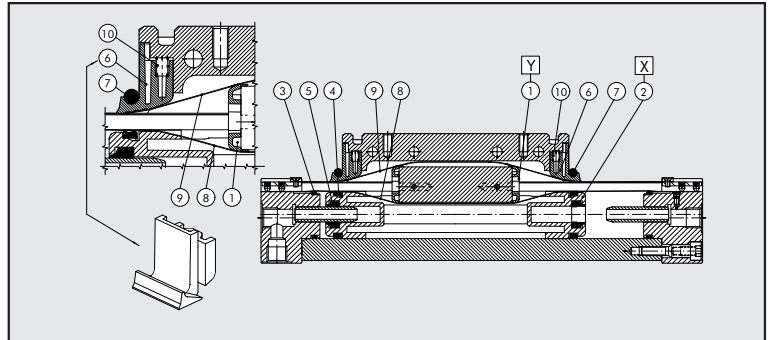
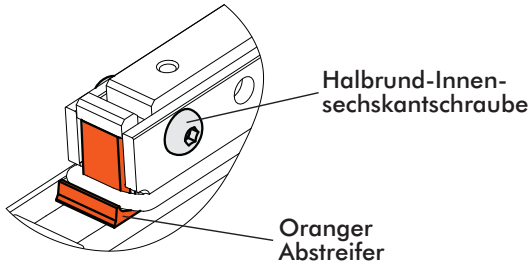
Bestellnummer	Ø	ØAB	AH	AO	AT	AV	TR	UH	Gewicht [g]
---------------	---	-----	----	----	----	----	----	----	-------------



W0950168037	2x16	3.5	3	12	6	6	60.5	64	16
W0950258037	2x25	5.5	4	20	6	10.5	84.5	96	34
W0950328037	2x32	6.5	5	55	8	40	111.5	123	96

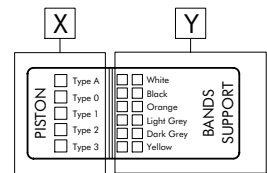
Hinweis: Lieferung mit 8 Schrauben, 8 Halteplatten (nur für Ø 32)

"NEUESTE VERSION" ZYLINDER



- ① Bandführung - Satz
- ② Kolben - Satz
- ③ ④ ⑤ ⑥ ⑦ ⑩ NBR Dichtsatz (FKM/FPM für ⑦)
- ③ ④ ⑤ ⑥ ⑦ ⑩ FKM/FPM Dichtsatz
- ⑧ ⑨ Bänder-Satz (inneres / äußeres)

Ersatzteilschild
an einer Seite
des Zylinders



BANDFÜHRUNGS-SATZ Pos. 1 (Y)

Ø	Bestellnummer WEISS	Bestellnummer SCHWARZ	Bestellnummer ORANGE	Bestellnummer HELLGRAU	Bestellnummer DUNKEL GRAU	Bestellnummer GELB
16	0090165080	0090165081	0090165082	0090165083	0090165084	0090165085
25	0090255080	0090255081	0090255082	0090255083	0090255084	0090255085
32	0090325080	0090325081	0090325082	0090325083	0090325084	0090325085
40	0090405080	0090405081	0090405082	0090405083	0090405084	0090405085
63	*0090635080	*0090635081	*0090635082	*0090635083	*0090635084	*0090635085

* Für ø63 beinhaltet die Lieferung eine Bandführung und eine Beilage in der betreffenden Farbe.
Deshalb müssen immer 2 Sätze für einen Zylinder bestellt werden.

BANDER-SATZ (inneres + äußeres) Pos. 8-9

Ø	Bestellnummer
16	0090166...
25	0090256...
32	0090326...
40	0090406... ...= HUB
63	0090636...

NBR DICHTSATZ Pos. 3, 4, 5, 6, 7, 10

Ø	Bestellnummer
16	0090165022
25	0090255022
32	0090325022
40	0090405022
63	0090635022

FKM/FPM DICHTSATZ Pos. 3, 4, 5, 6, 7, 10

Ø	Bestellnummer
16	0090165023
25	0090255023
32	0090325023
40	0090405023
63	0090635023

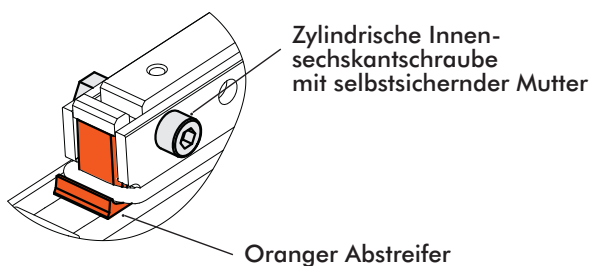
KOLBEN-SATZ Pos. 2 (X)

Ø	Bestellnummer Typ 0 (0 ring)	Bestellnummer Typ 1 (1 ring)	Bestellnummer Typ 2 (2 ringe)	Bestellnummer Typ 3 (3 ringe)	Bestellnummer Typ A (4 ringe)
16	0090165015	0090165016	0090165017	0090165018	-
25	0090255015	0090255016	0090255017	0090255018	0090255019
32	0090325015	0090325016	0090325017	0090325018	0090325019
40	0090405015	0090405016	0090405017	0090405018	-
63	0090635015	0090635016	0090635017	0090635018	-

HINWEISE

WENN DIE ENDEN DES KOLBENTRÄGERS WIE UNTEN DARGESTELLT AUSSEHEN, NEHMEN SIE BITTE VERBINDUNG MIT UNSEREM VERKAUFSBÜRO AUF:

"NEUE VERSION"



"ALTE VERSION"

