

# KOLBENSTANGENLOSE ZYLINDER mit MAGNETISCHER KUPPLUNG "MAGNETSCHLITTEN" REIHE Ø 16, 20, 25

Kolbenstangenlose Zylinder der Reihe "Magnetschlitten" arbeiten mit einem pneumatischen Kolben, der magnetisch mit einem Schlitten verbunden ist. Dieser bewegt sich frei über die Länge des Rohres und ist mit dem Kolben ausschließlich durch Magnetkräfte gekoppelt. Wenn die Axialkraft bestimmte Werte übersteigt, so löst sich der Schlitten. Deshalb sind die im Datenblatt angegebenen Werte von Druck, Kräften und Geschwindigkeit genau einzuhalten. Die Last wird am Schlitten an den 4 Gewindelöchern befestigt. Die Zylinderbefestigung erfolgt mit Hilfe von Muttern, Flanschen oder Winkeln. Diese Lösung empfiehlt sich bei Anwendung mit geringem Einbauraum oder wo keinerlei Leckage erlaubt ist oder wo das Eindringen von Schmutz verhindert werden muss. Es sind 3 Baugrößen mit Ø 16-20-25 in Grundausführung oder Schwenkausführung - mit oder ohne einstellbarer Dämpfung lieferbar. Magnetsensoren können bei Bedarf angebracht werden.

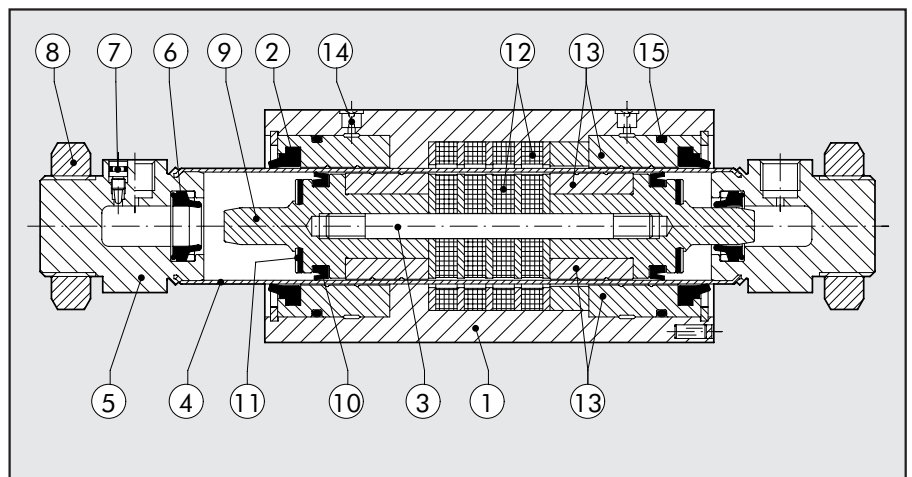


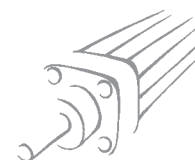
**Es sollten Drosselrückschlagventile verwendet werden. Bei der Inbetriebnahme sollte mit geschlossenem Ventil begonnen werden und dann langsam bis zum Erreichen der erforderlichen Geschwindigkeit erhöhen.**

TECHNISCHE DATEN		Ø16	Ø20	Ø25
Arbeitsdruck	bar		2 ÷ 7	
	MPa		0,2 ÷ 0,7	
	psi		29 ÷ 101	
	Temperaturbereich	°C	-10 ÷ 60	
	°F		14 ÷ 140	
Medium		Auf 50 µm gefilterte, ungeölte oder geölte Druckluft. Wenn geölt, dann kontinuierlich.		
Kolbendurchmesser	mm	Ø 16, 20, 25		
Hübe		10 mm bis 1000 mm (in 1 mm Stufen)		
Ausführungen		Standard: mit Magnet; mit oder ohne Dämpfung		
		Schwenkausführung: mit Magnet; mit oder ohne Dämpfung		
Funktion		Doppeltwirkender kolbenstangenloser Zylinder mit magnetischer Kraftübertragung		
Positionsmeldung		Magnet für Positionssensoren		
Montage		Sechskantmuttern (Lieferung als Standard) - Fußwinkel - Flansche		
Theoretische Kraft bei 6 bar		118	185	288
Magnetische Kupplungskraft (statisch)	N	200	300	500
Geschwindigkeit, maximal	m/s		0,4	
Gewicht	0 mm Hub	490	795	1250
	für jeden mm Hub	0,262	0,325	0,487
HINWEIS		Alle 2000 km oder einmal im Jahr ist der Zylinder über die Schmierstellen zu fetten!		

## KOMPONENTEN

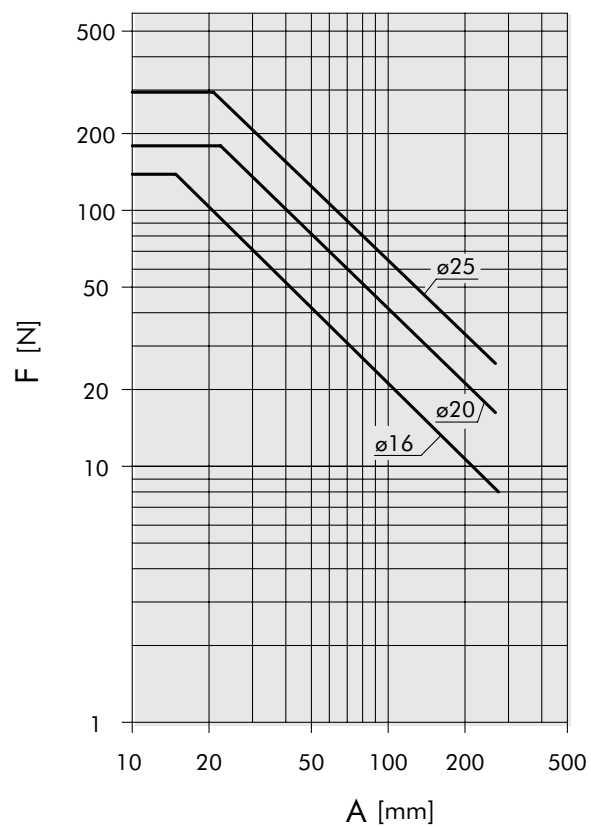
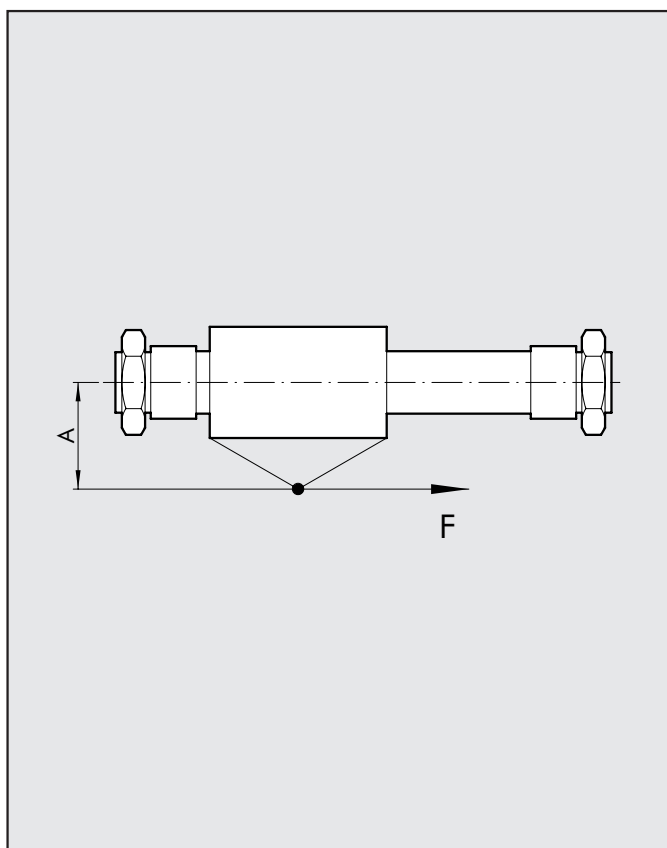
- ① SCHLITTEN: Aluminiumlegierung, anodisiert
- ② ABSTREIFRING: Polyurethan
- ③ ZUGSTANGE: Edelstahl, stark verchromt
- ④ ROHR: AISI 304 Edelstahl
- ⑤ KOPF: Aluminiumlegierung, anodisiert
- ⑥ DÄMPFUNGSDICHTUNG: NBR
- ⑦ DROSSEL: Messing 58 mit Sicherung gegen Herausdrehen bei voller Öffnung
- ⑧ KOPFMUTTER: Messing 58, vernickelt
- ⑨ KOLBENHÄLFTE: Aluminiumlegierung
- ⑩ KOLBENDICHTUNG: Polyurethan
- ⑪ ANSCHLAG: NBR
- ⑫ MAGNETE innen/außen: Neodym
- ⑬ FÜHRUNGEN innen/außen: Kunstharz mit Schmiermittelzusatz
- ⑭ SCHMIERNIPPEL: Stahl
- ⑮ STATISCHE O-RINGE: NBR



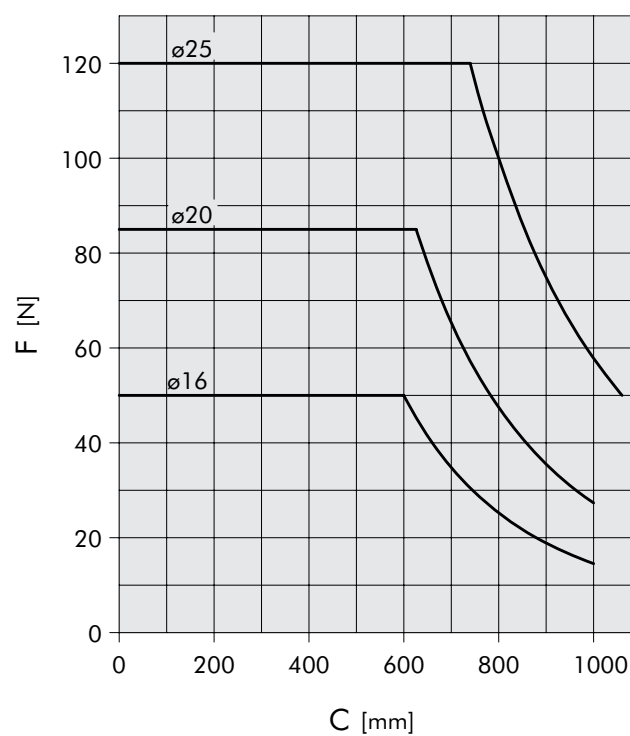
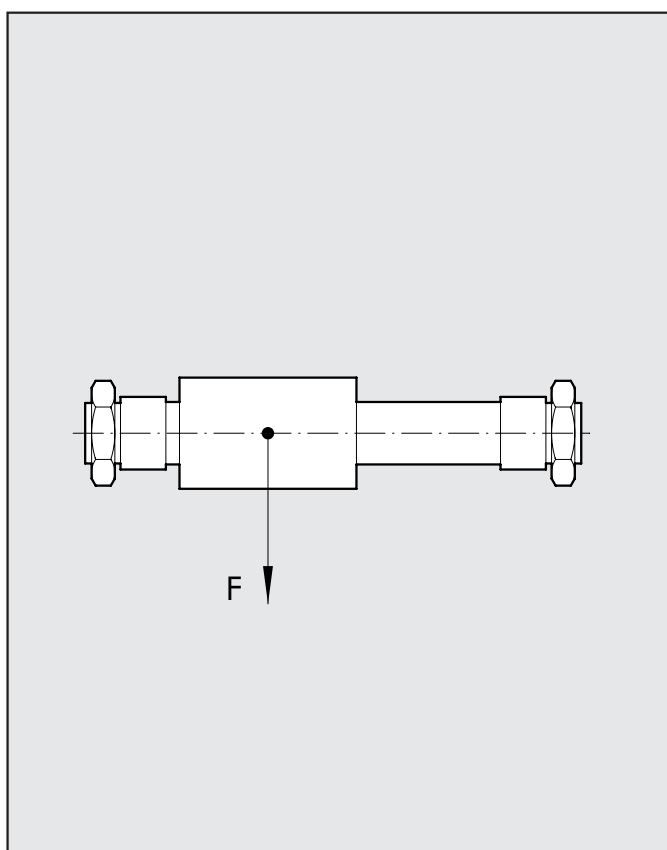


## ZULÄSSIGE AXIALKRÄFTE "F" IN ABHÄNGIGKEIT VOM HEBELARM "A"

1

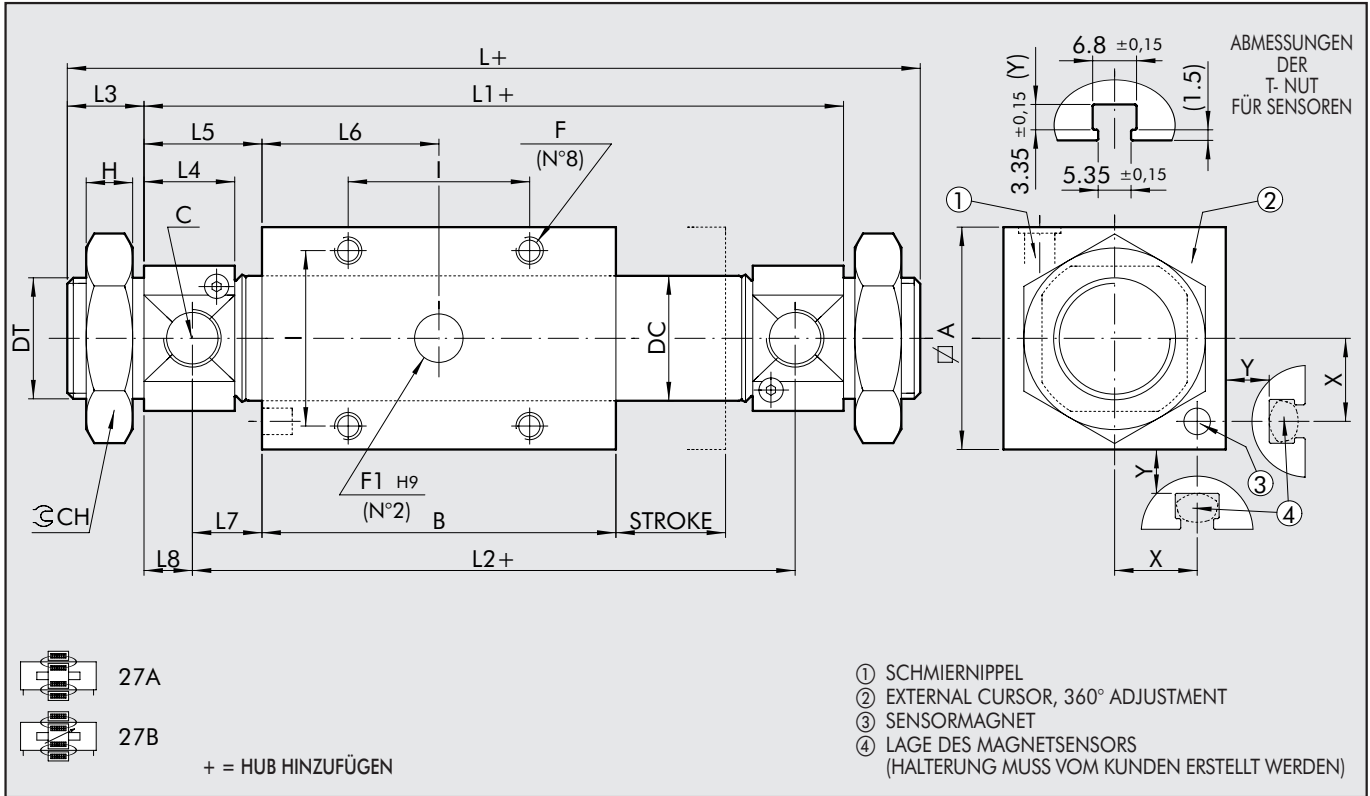


## ZULÄSSIGE AXIALKRÄFTE "F" IN ABHÄNGIGKEIT VOM HUB "L"



2

**ABMESSUNGEN DER STANDARDAUSFÜHRUNG (MIT ODER OHNE DÄMPFUNG)**

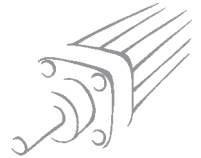


Ø	A	B	C	DC	DT	F	F1	I	L	L1	L2	L3	L4	L5	L6	L7	L8	CH	H	X	Y
16	35	125	M5	17.3	M16x1,5	M5x7	8x3	26	205	181	169	12	10	28	62.5	22	6	24	8	14	9
20	42	135	G1/8	21.3	M22x1,5	M5x10	8x3	32	217	185	169	16	15.5	25	67.5	17	8	32	7	17.5	9
25	50	150	G1/8	26.5	M22x1,5	M6x11	10x4	36	238	206	188	16	17.1	28	75	19	9	32	7	21.5	9

**TYPENSCHLÜSSEL**

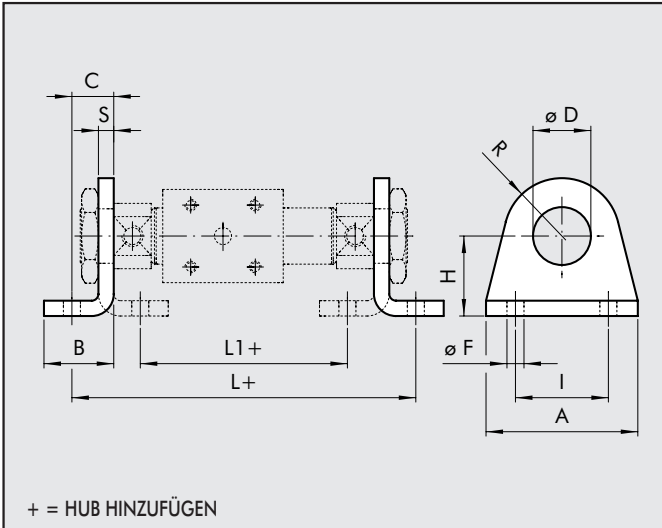
CIL	2	7	A	0	1 6	0 0 5 0	X	P
	TYP	AUSFÜHRUNG	DIA	HUB	KONFIGURATION			
27	Kolbenstangenloser Zylinder	<b>A</b> Magnetkupplung ohne Dämpfung Standard <b>B</b> Magnetkupplung mit Dämpfung Standard <b>C</b> Magnetkupplung ohne Dämpfung Schwenkausführung <b>D</b> Magnetkupplung mit Dämpfung Schwenkausführung	0 mit Magnet	16 20 25	siehe unter TECHNISCHE DATEN	X Rohr aus Edelstahl	P Polyurethan	

# ZUBEHÖR



## FUSSBEFESTIGUNG

Bestellnummer Ø D A B C H(±0.3) R F(±0.2) I (Js) L L1 S Gewicht [g]

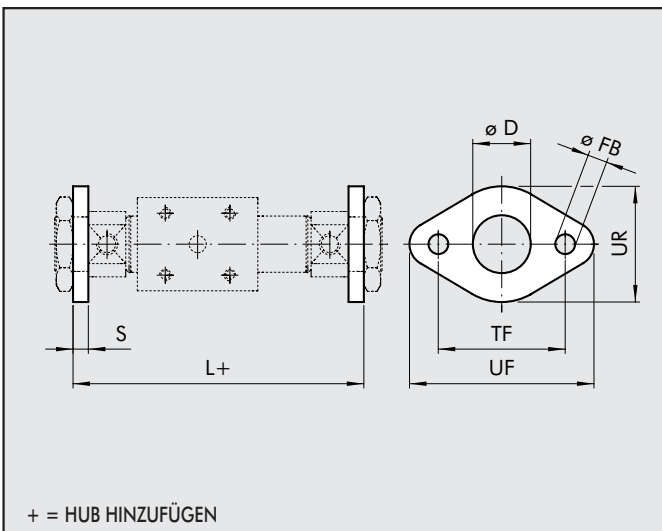


0950164040	16	16	42	20	14	27	13	5.5	32	209	161	4	50
0950204040	20	22	54	25	17	30	20	6.5	40	219	161	5	105
0950204040	25	22	54	25	17	30	20	6.5	40	240	182	5	105

HINWEIS: Einzeln verpackt.

## FLANSCH - TYP C

Bestellnummer Ø D FB(H13) TF(Js14) UF UR L S Gewicht [g]

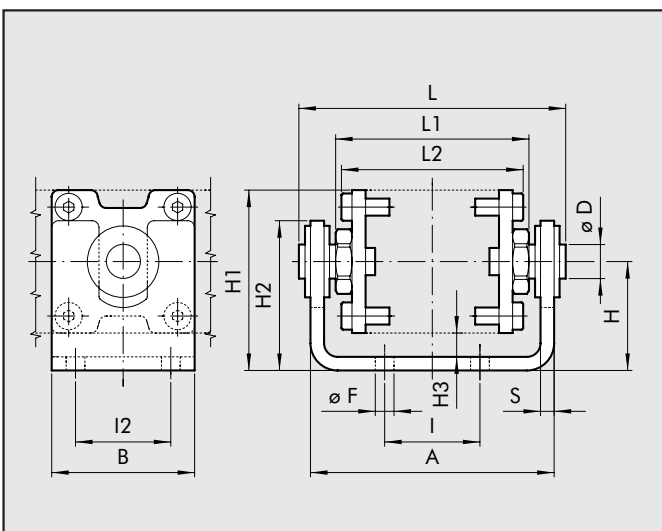


W0950120002	16	16	5.5	40	52	30	189	4	26
W0950200002	20	22	6.5	50	66	40	195	5	52
W0950200002	25	22	6.5	50	66	40	216	5	52

HINWEIS: Einzeln verpackt.

## BAUSATZ FÜR SCHWENKAUSFÜHRUNG

Bestellnummer Ø A B D F(±0.1) H H1 H2 H3 I I2 L L1 L2 S Gewicht [g]



0950164050	16	67	40	10	5.5	28.5	46	40	7	26	26	73.5	53	52	4	288
0950204050	20	74	42	10	5.5	32	53	43	7	32	32	80.5	60	59	4	345
0950254050	25	87	50	12	6.5	38	63	50	8	36	36	96.5	68	68	5	576

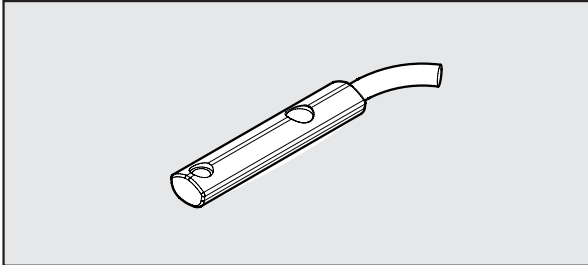
HINWEIS: Einzeln verpackt. Geliefert mit 8 Schrauben.

Die Schwenkausführung kann verwendet werden, um Drehmomente und Seitenlasten auf den Schlitten auszuschalten. Sie kann außerdem benutzt werden, um Abweichungen in der Position der Last auszugleichen. Maximaler Abweichungsausgleich ±1 mm.

## ZUBEHÖR: MAGNETSENSOREN

### SENSOREN FÜR DIE T-NUT (von oben einsetzbar)

Bestellnummer Beschreibung



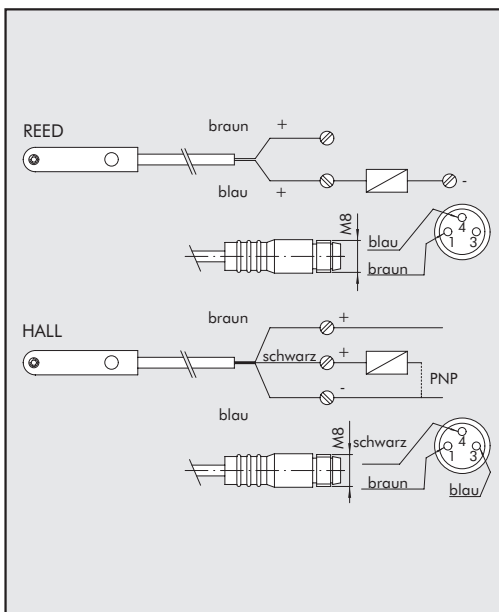
W0952025390	HALL SENSOR, 2,5m Kabel
W0952029394	HALL SENSOR, 300 mm Kabel, M8-Stecker
W0952022180	REED SENSOR, 2,5m Kabel
W0952028184	REED SENSOR, 300 mm Kabel, M8-Stecker
W0952125556	HALL SENSOR, 2m Kabel - ATEX

HINWEIS: Einzeln verpackt.

### SCHALTSCHHEMA

### TECHNISCHE DATEN

### ATEX



		Reed	Hall-Effekt	Hall-Effekt
		Schließer	Schließer	Schließer
Polarität		-	PNP	PNP
Betriebsspannung (U <sub>b</sub> )	V	10 ÷ 30 AC/DC	10 ÷ 30 DC	18 ÷ 30 DC
Schaltleistung, maximal	W	3 (Spitzen bis=6)	3	≤ 1.7
Spannungsabweichung		-	≤ 10% von U <sub>b</sub>	≤ 10% von U <sub>b</sub>
Spannungsabfall	V	≤ 2	≤ 2	≤ 2.2
Stromaufnahme	mA	-	≤ 10	≤ 10
Schaltstrom, maximal	mA	≤ 100	≤ 100	≤ 70
Schalthäufigkeit	Hz	≤ 400	≤ 5000	1000
Kurzschlusschutz		-	JA	JA
Überspannungsschutz		-	JA	JA
Verpolungsschutz		-	JA	JA
Elektromagnetische Verträglichkeit	EMC	EN 60 947-5-2	EN 60 947-5-2	EN 60 947-5-2
LED Anzeige		GELB	GELB	GELB
Ansprechwert, magnetisch		2,8 mT ±25%	2,8 mT ±25%	2.6
Wiederholbarkeit		≤ 0,1 mT	≤ 0,1 mT	≤ 0,1 (U <sub>b</sub> and ta fixed)
Schutzart (EN 60529)		IP 67	IP 67	IP 68, IP 69K
Stoß- und Schwingungsfestigkeit		30 g, 11 ms, 10÷55 Hz, 1mm	30 g, 11 ms, 10÷55 Hz, 1mm	30 g, 11 ms, 10÷55 Hz, 1mm
Temperaturbereich	°C	-25 ÷ +75	-25 ÷ +75	-20 ÷ +45
Gehäusematerial		PA66 + PA6I/6T	PA66 + PA6I/6T	PA
Anschlusskabel 2,5m/2m		PVC; 2 x 0,12 mm <sup>2</sup>	PVC; 3 x 0,14 mm <sup>2</sup>	PVC; 3 x 0,12 mm <sup>2</sup>
Anschlusskabel an Stecker M8x1		Polyurethan; 2 x 0,14 mm <sup>2</sup>	Polyurethan; 3 x 0,14 mm <sup>2</sup>	-
Anzahl der Leiter		2	3	3

### ANMERKUNGEN

#### Metal Work Deutschland GmbH

Rankinestraße 2, D-85095 Landsberg am Lech, Germany - Tel. 0049 08191 42894-0 - Fax 0049 08191 42894-26  
www.metalwork.de - metalwork@metalwork.de

Die Abmessungen in diesem Katalog können jederzeit ohne vorherige Ankündigung verändert werden.