

Die Wartungsgeräte der Serie BIT bieten:

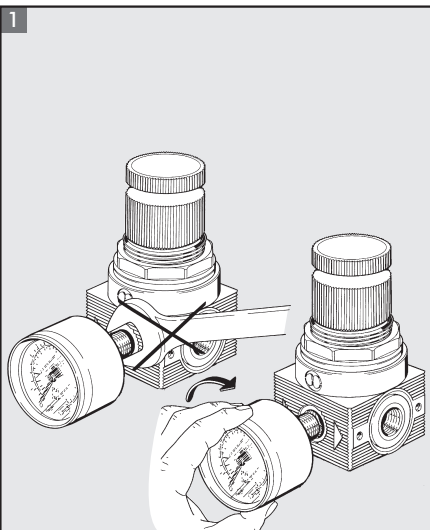
- kleine Bauform
- geringe Druckverluste
- hohe Lebensdauer
- gutes Preis-Leistungsverhältnis

Dank der technischen Vorteile der Serie BIT ist der Einsatz nahe der Aktuatoren gegeben.



TECHNISCHE DATEN	BIT 1/8"	BIT 1/4"
Anschluss	1/8"	1/4"
Filterfeinheit	5µm (gelb) 20µm (weiß) 50µm (blau)	
Abscheidegrad	99.97% α 0.01µm	
Druckbereich	0-2 - 0-4 - 0-8 - 0-12	
Eingangsdruck Max.	bar	1.3
	MPa	13
	bar	188
	psi	350 NI/min=12 scfm
Durchfluss bei 6.3 bar (0.63 MPa – 91 psi) ΔP 0.5 bar (0.05 MPa – 7 psi)	Druckluft	
Medium	-10° ÷ +50°	
Temperatur Max. bei 1 MPa; 10 bar; 145 psi	14° ÷ 122°	
Elemente	Filter – Regler – Öler – Filterregler – Ölfilter	
Montage	Wartungseinheiten: FRL, FR+L, F+L, F+D Verwendung der Zubehörteile	
Kompatibilität mit Ölen	Siehe Seite 6.1/08 der technischen Dokumentation	

GENERELLE HINWEISE

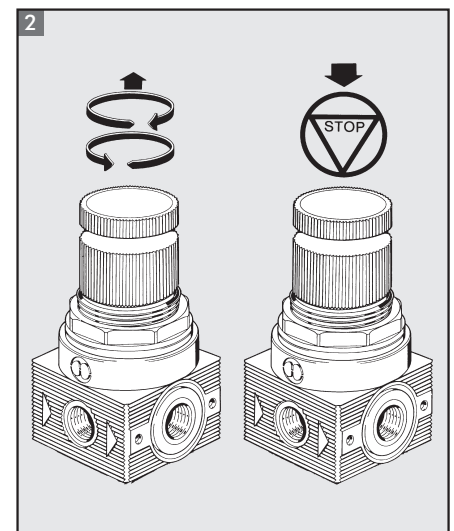


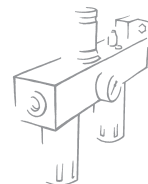
MONTAGE MANOMETER

1 Keine Schlüssel verwenden, Manometer von Hand einschrauben. Evtl. Dichtmittel, jedoch kein Teflonband verwenden.

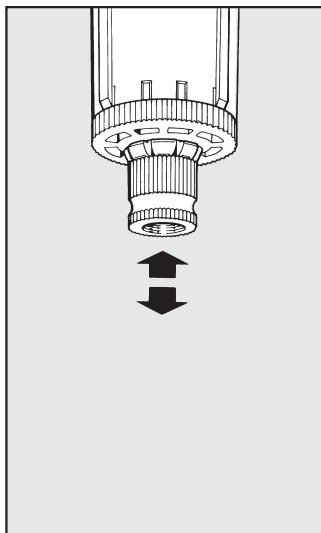
DRUCKEINSTELLUNG

2 Verstellknopf anheben, Druck einstellen (steigend). Knopf drücken zur Verrastung.

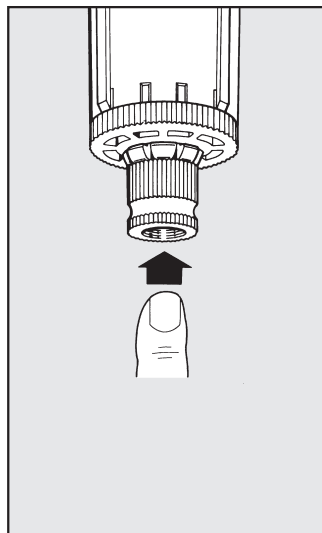




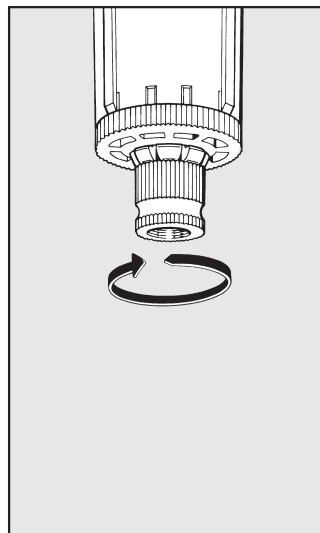
HALBAUTOMATISCHER KONDENSATABLASS



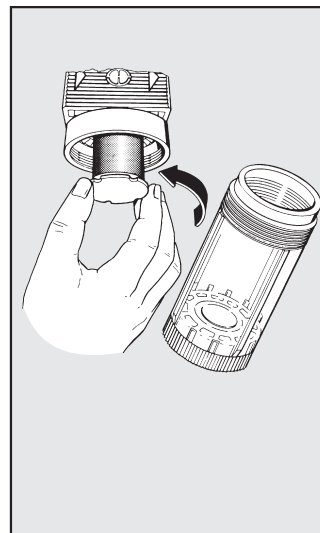
Der halbautomatische Ablass ist drucklos geöffnet. Bei Druckbeaufschlagung schließt dieser. Somit wird bei Drucklosigkeit der Behälter entwässert.



Durch Fingerdruck auf die Verschraubung kann manuell eingegriffen werden.



Durch Rechtsdrehung der Verschraubung kann der Ablass blockiert werden.



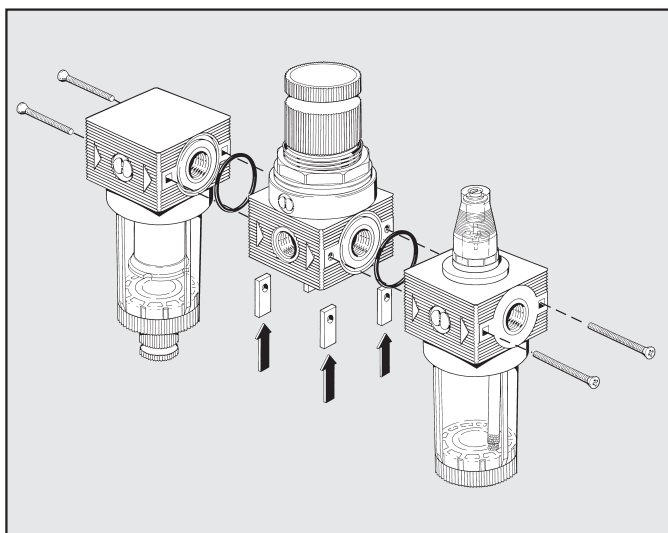
REINIGUNG BZW. WECHSEL DES FILTERELEMENTS

Den Behälter entfernen (drucklos), Verschraubung lösen und Filterelement reinigen bzw. wechseln.

Danach in umgekehrter Reihenfolge verfahren (bitte nur handfest verschrauben).

3

MONTAGEHINWEIS



Unter Verwendung der MONTAGETEILE (Code 9170201) können die Einzelgeräte der Serie Bit miteinander verbunden werden.

Montageschritte:

- Die Plättchen von der Unterseite in die vorgesehene Nut stecken.
- Die O-Ringe auf richtigen Sitz prüfen.
- Unter Verwendung der mitgelieferten Schrauben, Geräte in Pfeilrichtung verschrauben.