

bit FILTER

Minifilter mit unterschiedlichen Filtergraden, sowie zwei Ablassvarianten (Halb-Automatik, Automatik).

- Minimale Druckverluste.
- 360° Sichtbehälter.

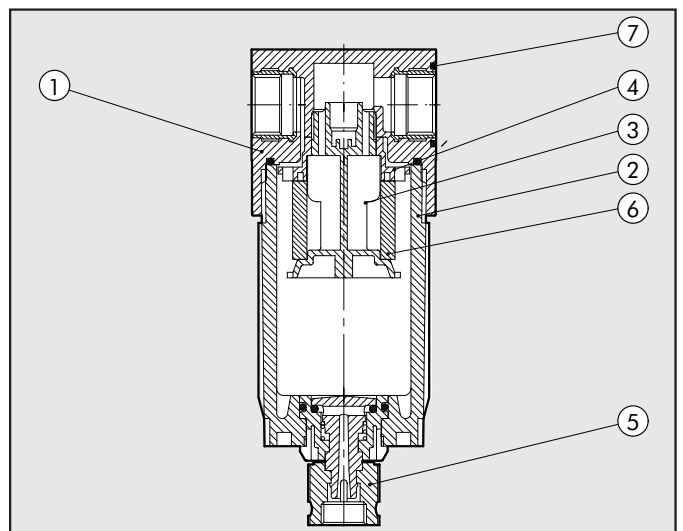
Der Grad der Filterung ist an der Farbe des Einsatzes erkennbar: gelb = 5µm, weiß = 20µm, blau = 50µm.

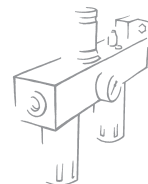


TECHNISCHE DATEN		BIT 1/8"	BIT 1/4"
Anschluss		1/8"	1/4"
Filterfeinheit		5µm (gelb) 20µm (weiß) 50µm (blau)	
Eingangsdruck Max.	MPa		1.3
	bar		13
	psi		188
Durchfluss bei 6.3 bar (0.63 MPa – 91 psi) ΔP 0.5 bar (0.05 MPa – 7 psi)		860 NI/min=30.5 scfm	
Durchfluss bei 6.3 bar (0.63 MPa – 91 psi) ΔP 1 bar (0.1 MPa – 14 psi)		1200 NI/min=42.5 scfm	
Medium		Druckluft	
Temperatur Max. bei 1 MPa; 10 bar; 145 psi	°C	50	
	°F	122	
Gewicht	gr	40	
Schrauben Wandbefestigung		M 4	
Einbaulage		Vertikal	
Ablass		Halbautomatik (RMSA) Automatik (SAC)	
Behälterkapazität	cm ³	16	

KOMPONENTEN

- ① Körper: Technopolymer mit Messing-Gewindehülsen OT58
- ② Filterbehälter: Transparentes Technopolymer
- ③ Abschirmkörper: Technopolymer
- ④ Zentrifuge: Technopolymer
- ⑤ Ablass: (RMSA) Halbautomat
- ⑥ Filterelement: HDPE
- ⑦ Dichtungen: NBR





FLUSSDIAGRAMM

FIL

$\Delta P = (P_m - P_v)$
psi kPa bar

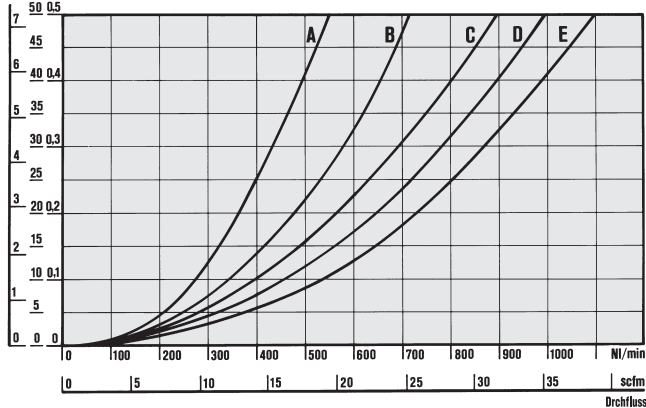
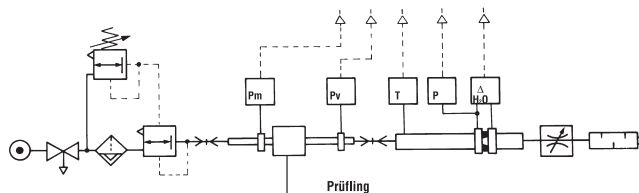


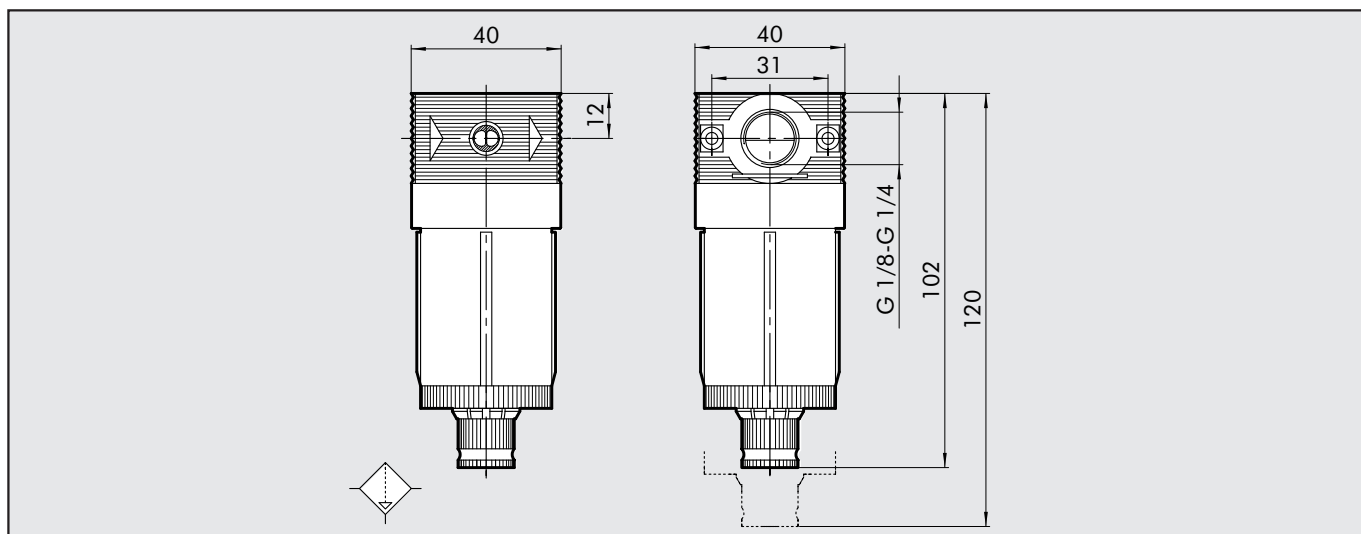
Diagramm für Filter mit G 1/4



• Durchflussprüfung der Abteilung Mechanik, des Polytechnikums von Turin, mit einer Computermesseinrichtung gemäß CETOP RP50R, (ISO DIS 6358-2 konform) mit einer ISO 5167 Messblende.

- A = 2 bar - 0,2 MPa - 29 psi D = 8 bar - 0,8 MPa - 116 psi
 B = 4 bar - 0,4 MPa - 58 psi E = 10 bar - 1 MPa - 145 psi
 C = 6 bar - 0,6 MPa - 87 psi

ABMESSUNGEN



3

TYPENSCHLÜSSEL

FIL	BIT	1/8	5 μm	RMSA
ELEMENT	GRÖSSE	ANSCHLUSS	FILTERFEINHEIT	ABLASS
FIL	BIT	1/8 1/4	5 μm 20 μm 50 μm	RMSA SAC

BESTELLNUMMERN

Bestellnr.	Beschreibung
5101001	FIL BIT 1/8 5 RMSA
5101004	FIL BIT 1/8 5 SAC
5101002	FIL BIT 1/8 20 RMSA
5101005	FIL BIT 1/8 20 SAC
5101003	FIL BIT 1/8 50 RMSA
5101006	FIL BIT 1/8 50 SAC
5201001	FIL BIT 1/4 5 RMSA
5201004	FIL BIT 1/4 5 SAC
5201002	FIL BIT 1/4 20 RMSA
5201005	FIL BIT 1/4 20 SAC
5201003	FIL BIT 1/4 50 RMSA
5201006	FIL BIT 1/4 50 SAC

RMSA: Halbautomatischer Ablass.

SAC: Automatischer Ablass. Arbeitsweise über Differenzdruck.