

bit MICRO-REGLER

- Micro-Regler mit Rollmembrane.
- Hohe Stabilität des Druckwertes bei Eingangsschwankungen.
- Hoher Durchfluss bei geringen Druckverlusten.
- Schnelle Entlüftung bei Rückregelung.

VERFÜGBARE VERSIONEN

Bit FC: Feinregler mit geringerer Hysterese, durch metallische Dichtung.

Bit MRA: Wasserregler ohne Rücksteuerung.

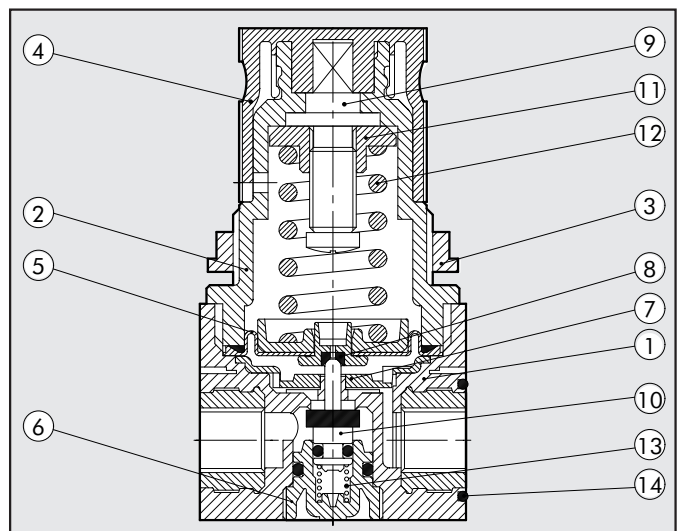
Bit SR: Regler mit hoher Entlüftungsleistung, z.B. für Gegendruck-Regelungen.

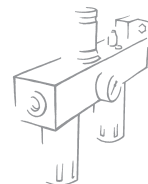


TECHNISCHE DATEN	MR BIT 1/8"	MR BIT 1/4"
Anschluss	1/8"	1/4"
Druckbereich	0 bis 2 - 0 bis 4 - 0 bis 8 - 0 bis 12	
Eingangsdruck Max.	MPa	1.3
	bar	13
	psi	188
Durchfluss bei 6.3 bar (0.63 MPa-91 psi) ΔP 0.5 bar (0.05 MPa - 7 psi)	340 NI/min = 12 scfm	
Durchfluss bei 6.3 bar (0.63 MPa-91 psi) ΔP 1 bar (0.1 MPa - 14 psi)	600 NI/min = 21 scfm	
Medium	Gefilterte Druckluft mit oder ohne Ölung. Wenn geölt, dann kontinuierlich.	
Temperatur Max. bei 1 Mpa; 10 bar; 145 psi	°C	50
	°F	122
Gewicht	gr	80
Schrauben Wandbefestigung	M 4	
Einbaulage	Beliebig	
Manometeranschluss	G 1/8"	
Hinweis	Die Regler sind immer steigend einzustellen.	
	Höchste Sensitivität wird mit einem Druckbereich nahe dem erforderlichen Regelwert erreicht.	
	Den Manometeranschluss nicht als Ausgang verwenden.	

KOMPONENTEN

- ① Körper: Technopolymer mit Messing-Gewindehülse OT58
- ② Dom: Technopolymer
- ③ Ringmutter: Technopolymer
- ④ Knopf: Technopolymer
- ⑤ Rollmembrane
- ⑥ Stopfen: Technopolymer
- ⑦ Anti-Vibrationscheibe: Technopolymer
- ⑧ Dichtung: NBR
- ⑨ Justierschraube: Messing OT58
- ⑩ Ventilteil: OT58 mit NBR vulkanisiert
- ⑪ Mutter: Messing OT58
- ⑫ Einstellfeder: Stahl
- ⑬ Ventilsfeder: Edelstahl
- ⑭ Dichtungen: NBR



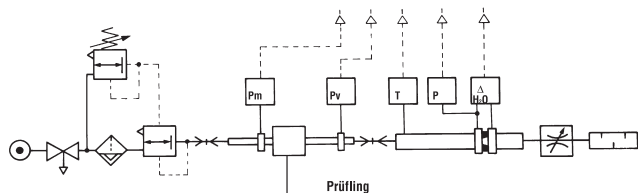
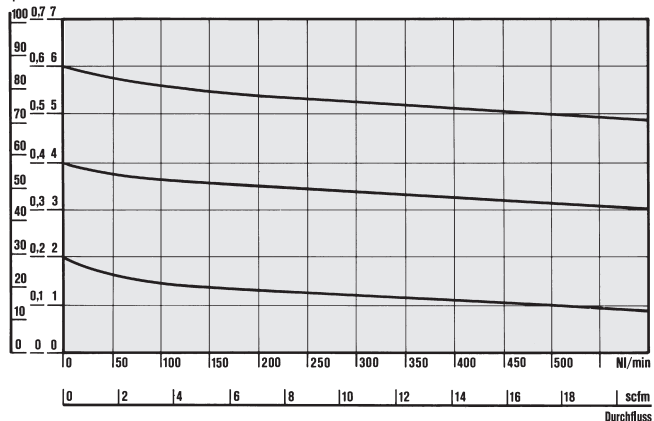


FLUSSDIAGRAMM

MR

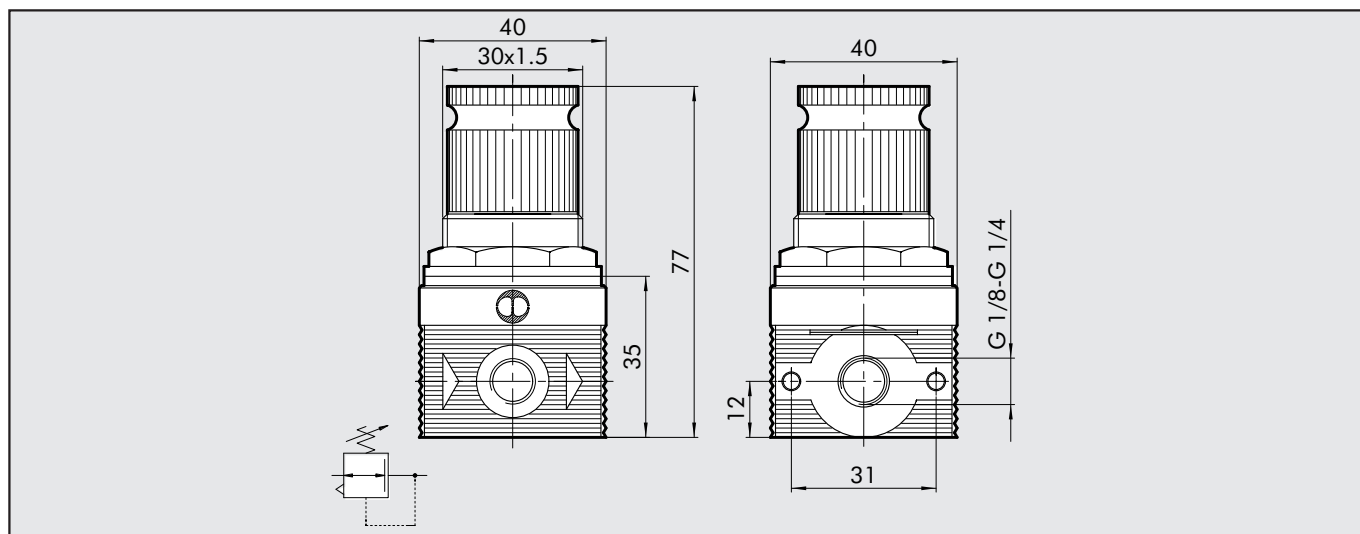
$P_m = 0,7 \text{ MPa}$; 7 bar; 102 psi
Einstelldruck

psi MPa bar



• Durchflussprüfung der Abteilung Mechanik, des Polytechnikums von Turin, mit einer Computermesseinrichtung gemäß CETOP RP50R, (ISO DIS 6358-2 konform) mit einer ISO 5167 Messblende.

ABMESSUNGEN



3

TYPENSCHLÜSSEL

MR	BIT	FC	1/8	02
ELEMENT	GRÖSSE	ANSCHLUSS	FILTERFEINHEIT	REGELBEREICH
MR	BIT	FC	1/8	02
	BIT	SR	1/4	04
	BIT			08
MRA	BIT	(x WASSER)		012

FC: gesteuerte Entlüftung
SR: Schnellentlüftung
MRA: ohne Entlüftung (für Wasser)

BESTELLNUMMERN

Bestellnr.	Beschreibung	Bestellnr.	Beschreibung
MICRO-REGLER (MR)		MICRO-SCHNELLENTLÜFTUNGS-REGLER	
5107001	MR BIT 1/8 02	5102001	MR BIT SR 1/8 02
5107002	MR BIT 1/8 04	5102002	MR BIT SR 1/8 04
5107003	MR BIT 1/8 08	5102003	MR BIT SR 1/8 08
5107004	MR BIT 1/8 012	5102004	MR BIT SR 1/8 012
5207001	MR BIT 1/4 02	5202001	MR BIT SR 1/4 02
5207002	MR BIT 1/4 04	5202002	MR BIT SR 1/4 04
5207003	MR BIT 1/4 08	5202003	MR BIT SR 1/4 08
5207004	MR BIT 1/4 012	5202004	MR BIT SR 1/4 012
MICRO-FEIN-REGLER (FC)		MICRO-WASSER-REGLER	
5111001	MR BIT FC 1/8 02	5108001	MRA BIT 1/8 02
5111002	MR BIT FC 1/8 04	5108002	MRA BIT 1/8 04
5211001	MR BIT FC 1/4 02	5108003	MRA BIT 1/8 08
5211002	MR BIT FC 1/4 04	5108004	MRA BIT 1/8 012
		5208001	MRA BIT 1/4 02
		5208002	MRA BIT 1/4 04
		5208003	MRA BIT 1/4 08
		5208004	MRA BIT 1/4 012