

bit ÖLFILTER

Koaleszierender Mini-Ölfiler

- Geringe Einbaumasse
- Gereinger Druckabfall
- 360° Sichtbehälter

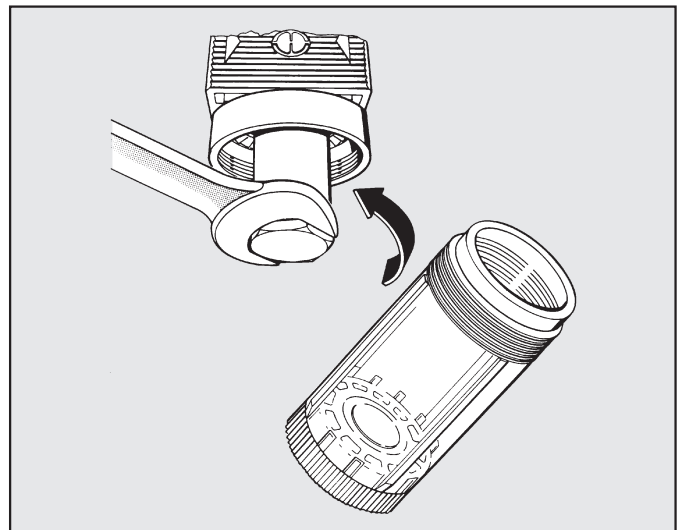


TECHNISCHE DATEN	DEP BIT 1/8"	DEP BIT 1/4"
Anschluss	1/8"	1/4"
Filterfeinheit	99.97% 0,01µm	
Eingangsdruck Max.	MPa	1.3
	bar	13
	psi	188
Maximal empfohlener Durchfluss	Siehe hierzu Durchfluss-Diagramm auf Seite 3.2/14	
Durchfluss bei 6 bar	200 NI/min = 7 scfm	
Medium	Gefilterte Druckluft 5µm	
Temperatur Max. bei 1 MPa; 10 bar; 145 psi	°C	50
	°F	122
Gewicht	gr	65
Schrauben Wandbefestigung	M4	
Einbaulage	Vertikal	
Abläss	Halbautomatik (RMSA) - Automatik (SAC)	
Behälterkapazität	cm ³	16
Hinweis	Es ist unerlässlich einen 5µm Vorfilterfilter einzusetzen.	

3

FILTERWECHSEL

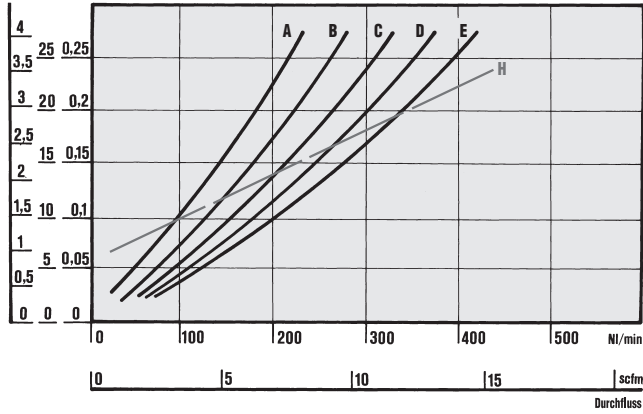
Den Behälter im drucklosen Zustand entfernen, danach kann das Filterelement wie gezeigt gelöst werden.



FLUSSDIAGRAMM

DEP

$\Delta P = (P_m - P_v)$
psi KPa bar

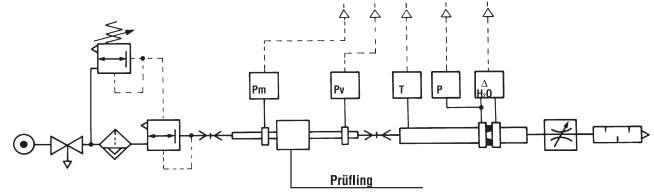


H = Maximaler Durchfluss für optimalen Betrieb.



Department of Mechanics

Turin Polytechnic



• Durchflussprüfung der Abteilung Mechanik, des Polytechnikums von Turin, mit einer Computermesseinrichtung gemäß CETOP RP50R, (ISO DIS 6358-2 konform) mit einer ISO 5167 Messblende.

A = 2 bar - 0,2 MPa - 29 psi

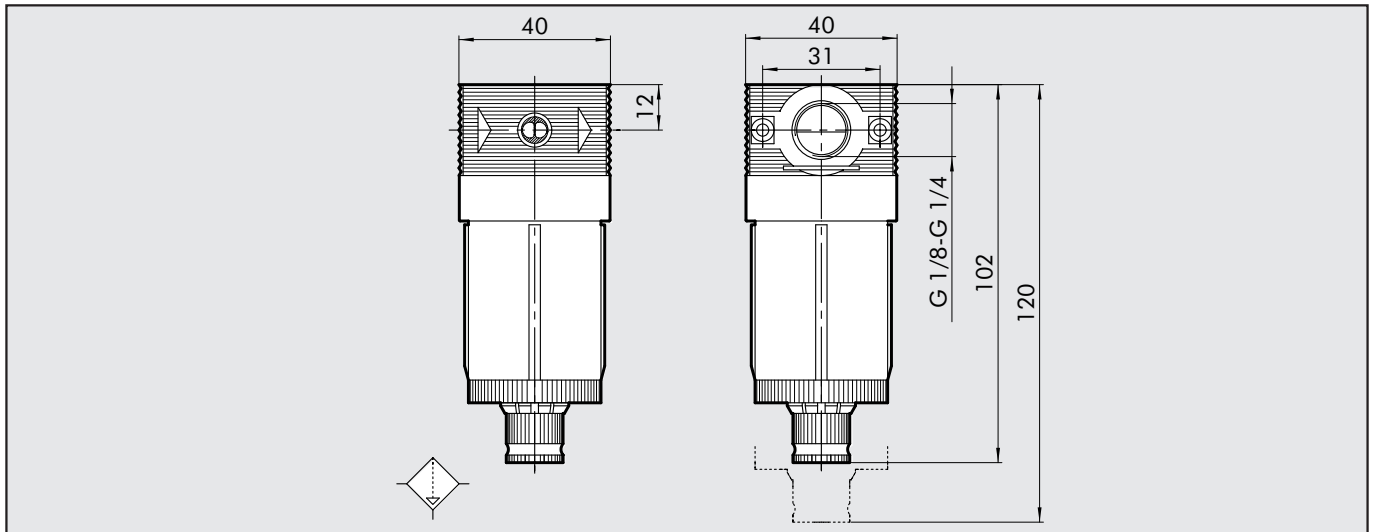
B = 4 bar - 0,4 MPa - 58 psi

C = 6 bar - 0,6 MPa - 87 psi

D = 8 bar - 0,8 MPa - 116 psi

E = 10 bar - 1 MPa - 145 psi

ABMESSUNGEN



TYPENSCHLÜSSEL

DED	BIT	1/8	RMSA
ELEMENT	GRÖSSE	ANSCHLUSS	ABLASS

DED	BIT	1/8	RMSA
		1/4	

BESTELLNUMMERN

Bestellnr.	Beschreibung
5112001	DEP BIT 1/8 RMSA
5212001	DEP BIT 1/4 RMSA