

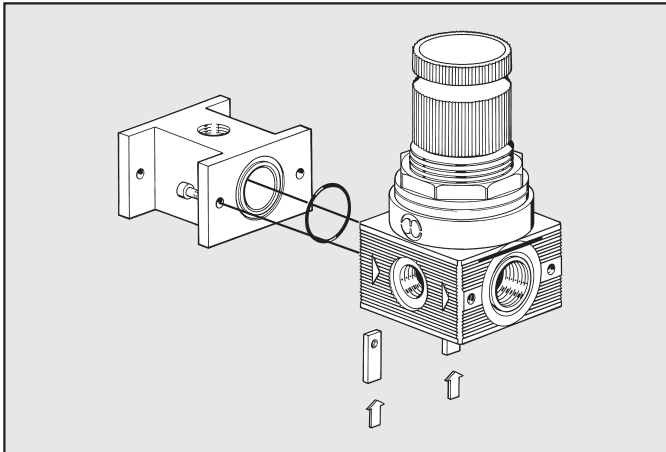
bit LUFTENTNAHME

- Der Luftentnahmebaustein erlaubt die Entnahme an jeder Position.
- Der Einsatz erlaubt die Entnahme von gefilterter-, geregelter- und geölter Druckluft

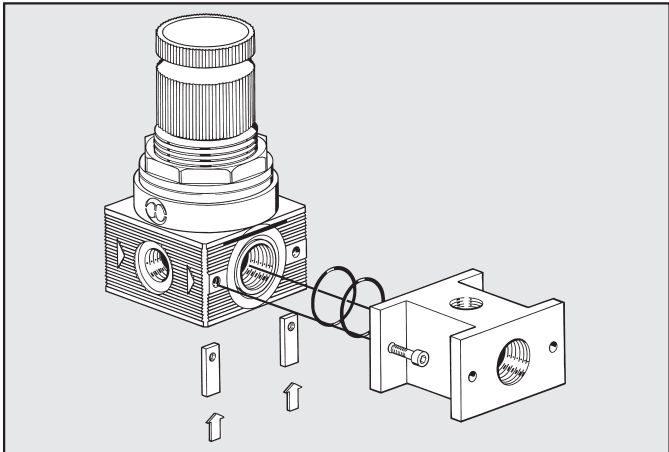


TECHNISCHE DATEN		PA
Maximaldruck	MPa	1.3
	bar	13
	psi	188
Maximaltemperatur	°C	50
	°F	122
bei 1 MPa; 10 bar; 145 psi		

MONTAGEHINWEIS

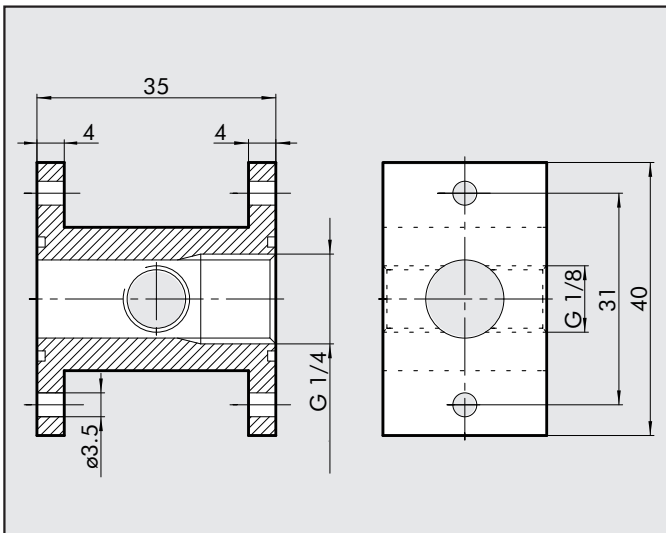


Bei der Montage am Eingang: einen O-Ring verwenden.



Bei der Montage am Ausgang: zwei O-Ringe und Dichtungsmittel verwenden.

ABMESSUNGEN



BESTELNUMMERN

Bestellnr.	Beschreibung
9100401	PAB 1/8 - 1/4 BIT