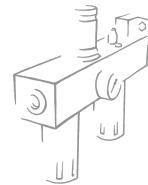


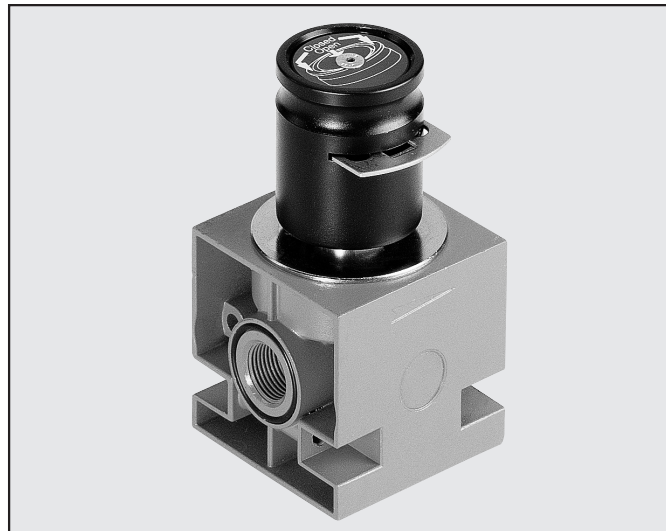
Newdeal 400

3/2 ABSPERRVENTIL



Manuelles 3/2-Wege Absperrventil.

- Sitzventil für hohe Durchflüsse
- Schnellverschlussknopf
- Absperrbar
- Der Durchfluss wird per Knopfdruck freigegeben. Zur Entlüftung den Aussenschieber drücken. In dieser Position kann für Wartungszwecke ein Vorhängeschloss eingehängt werden.

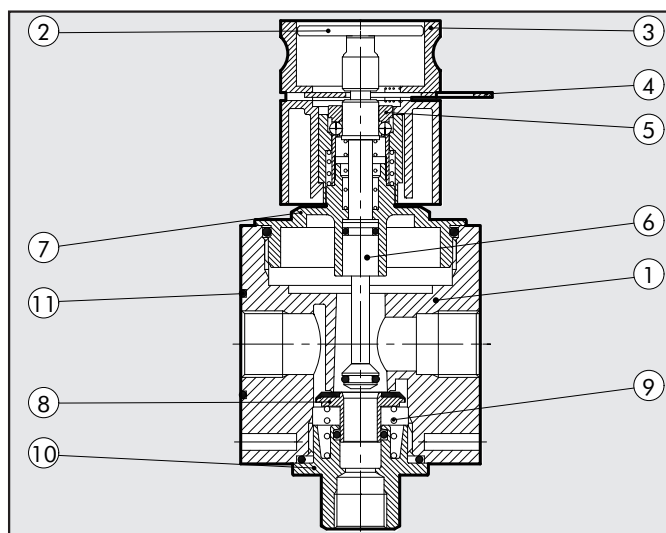


TECHNISCHE DATEN		V3V ND 1/4"	V3V ND 3/8"-1/2"
Anschluss		1/4"	3/8" - 1/2"
Max. Druck	MPa		1.8
	bar		18
	psi		261
Durchfluss bei 6.3 bar (0.63 MPa-91 psi)	NI/min	1100	2200
ΔP 0.5 bar (0.05 MPa – 7 psi)	scfm	38.8	78
Durchfluss bei 6.3 bar (0.63 MPa-91 psi)	NI/min	1500	2900
ΔP 1 bar (0.1 MPa – 14 psi)	scfm	53	103
Entlüftung bei 6 bar 6 bar (0.6 MPa – 87 psi) ohne Schalldämpfer		1600	2900
		56.5	103
Medium		Gefilterte Druckluft mit oder ohne Ölung. Wenn geölt, dann kontinuierlich.	
Max. Temperatur sei 1 MPa; 10 bar; 145 psi	°C	50	50
	°F	122	122
Gewicht	Kg	0.35	0.8
Schrauben Wandbefestigung		M4x40	M4x55
Einbaulage		Beliebig	
Betätigung		Manuell	

3

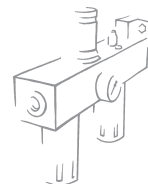
KOMPONENTEN

- ① Körper: Zamak
- ② Betätigung: Aluminium lackiert
- ③ Knopf: Technopolymer
- ④ Sicherheitsbügel: Edelstahl
- ⑤ Pressteil
- ⑥ Stange: Messing OT58
- ⑦ Oberer Verschluss: Messing OT 58 vernickelt
- ⑧ Ventilteil: mit NBR vulkanisiert
- ⑨ Ventilsfeder: Edelstahl
- ⑩ Unterer Verschluss: Messing OT58 vernickelt
- ⑪ Dichtungen: NBR



V3V: KREISABSPERRVENTIL 3/4" - 1"

Newdeal



Kreisabsperrventil mit drei unterschiedlichen Steuerungen:

- elektropneumatisch CNOMO
- manuell mit Schlüssel
- manuell mit Hebel

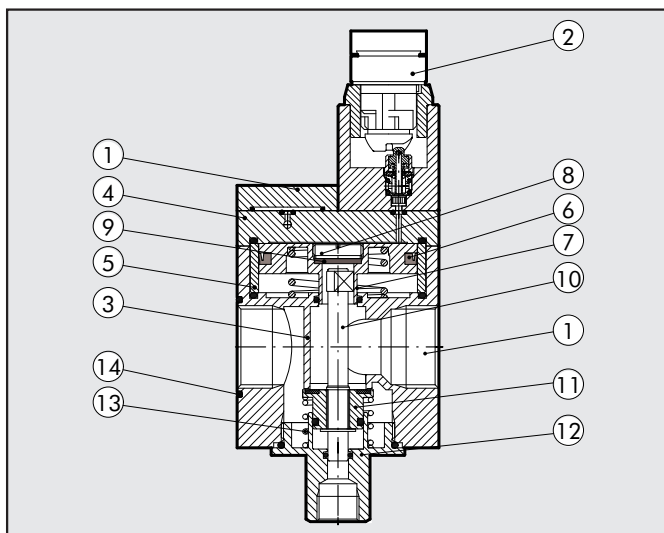


TECHNISCHE DATEN	V3V ND 3/4	V3V ND 1
Anschluss	3/4"	1"
Max. Eingangsdruck*	MPa	1.3
	bar	13
	psi	188
Leistung bei 6.3 bar (0.63 MPa ÷ 91 psi)	NI/min	7600
ΔP 0.5 bar (0.05 MPa ÷ 7 psi)	scfm	268
Leistung bei 6.3 bar (0.63 MPa ÷ 91 psi)	NI/min	10200
ΔP 1 bar (0.1 MPa ÷ 14 psi)	scfm	360
Leistung beim Ablauf bei 6 bar (0.6 MPa; 87 psi)	NI/min	1800
	scfm	64
Medium	Gefilterte, geölte oder ungeölte Luft. Wenn geölt, dann kontinuierlich.	
Gewicht	Kg	2.2
Wandbefestigungsschrauben		M6x75
Einbaulage		Beliebig
* VERSION V3V CNOMO (1 MPa - 145 psi)		

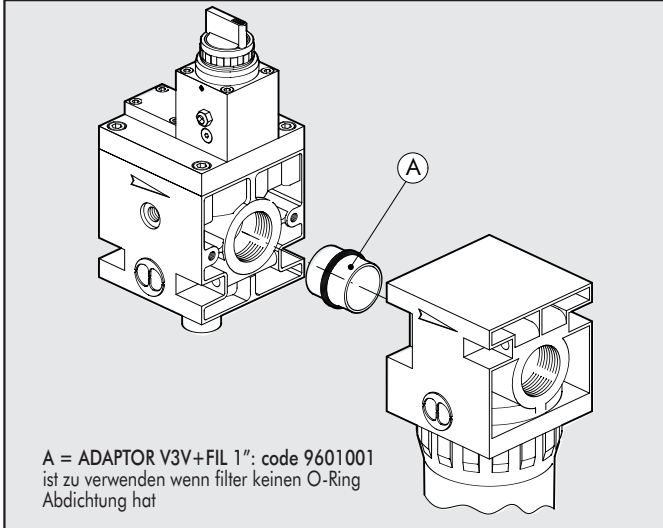
3

KOMPONENTEN

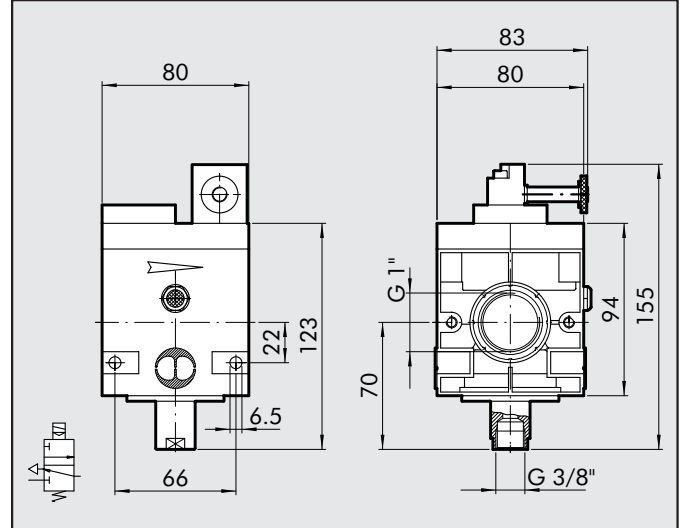
- 1 Abdeckplatte V3V
- 2 V3V - manuelles Absperrventil
- 3 Körper V3V aus Aluminium
- 4 Obere Platte aus Aluminium
- 5 Abstandstück aus Aluminium
- 6 Lippendichtung aus NBR
- 7 Kolben Durchm. 63 aus Aluminium
- 8 Verschluss für die flache Dichtung aus Messing OT58
- 9 Flache Dichtung aus NBR
- 10 Stange aus Messing OT 58
- 11 Ventil aus Messing OT 58
- 12 Unterer Verschluss aus Aluminium
- 13 Ventildruckfeder aus Stahl
- 14 Dichtungen aus NBR



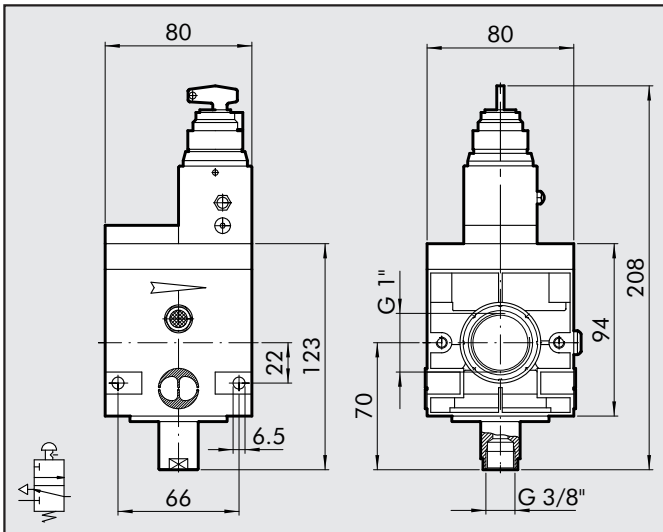
MONTAGESHEMA



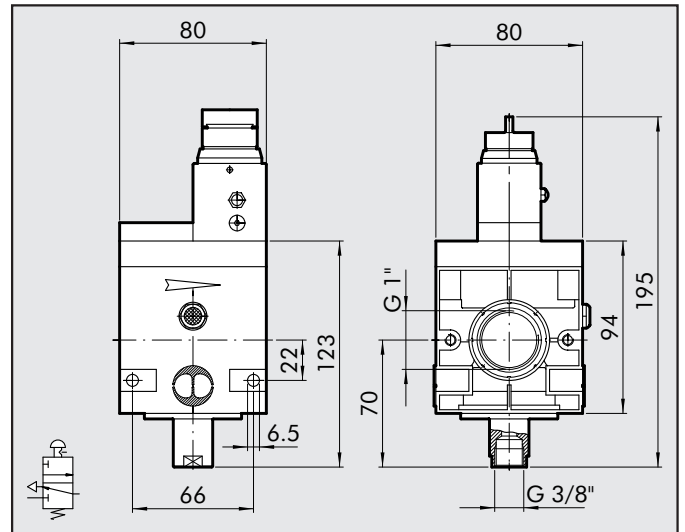
ABMESSUNGEN V3V 3/4"-1" ELPN CNOMO



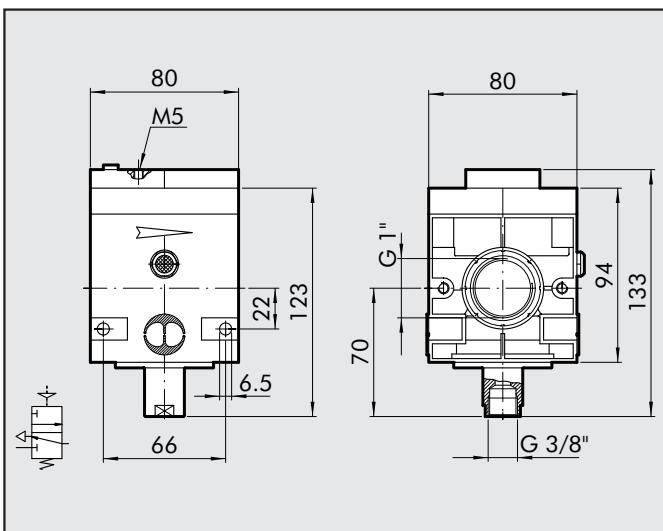
ABMESSUNGEN V3V 3/4" und 1" ABSCHLISSBARE STEUERUNG



ABMESSUNGEN V3V 3/4"-1" MANUELLE STEUERUNG



ABMESSUNGEN V3V 3/4"-1" PNEUMAT. STEUERUNG



TYPENSCHLÜSSEL

RV3V	1	ELPN
ELEMENT	ANSCHLUSS	ANSTEUERUNG
V3V	1" 3/4"	ELPN SCHLÜSSEL MANUELL RV3V 1 ELPN

BESTELLNUMMERN

Bestellnummer	Bezeichnung
1575001	V3V 3/4 ELPN CNOMO
1574101	V3V 3/4 SCHLÜSSEL
1574001	V3V 3/4 MANUELL
1576001	V3V 3/4 PNEUMATISCH
1675001	V3V 1 ELPN CNOMO
1674101	V3V 1 SCHLÜSSEL
1674001	V3V 1 MANUELL
1676001	V3V 1 PNEUMATISCH