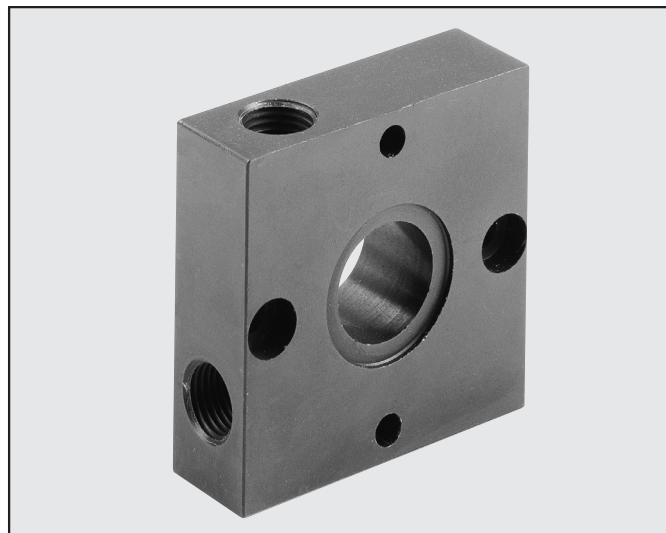


Newdeal LUFTENTNAHME

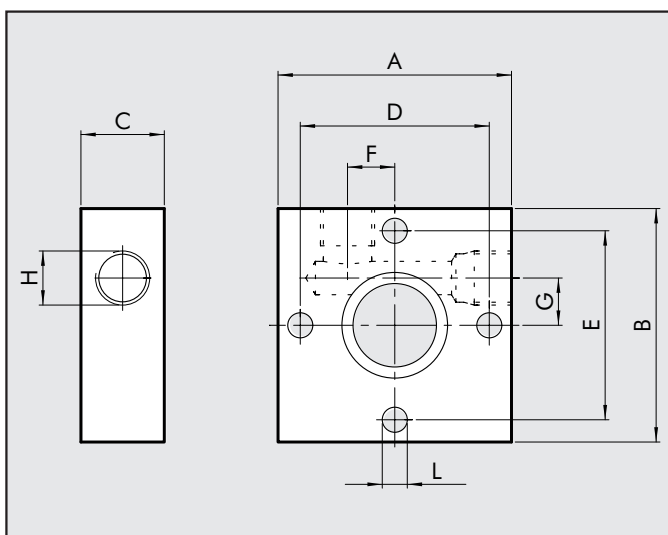
Dieser Luftentnahmebaustein ist nur als Zwischenbaustein einsetzbar, da kein Gewinde vorhanden ist. Der Einsatz erlaubt die Entnahme von gefilterter-, geregelter und geölter Druckluft.



TECHNISCHE DATEN		PA ND 1/4	PA ND 3/8"-1/2"	PA ND 3/4"-1"
Anschluss		G 1/8"	G 1/4"	G 1/2"
Max. Temperatur	°C	50	50	50
bei 1 Mpa; 10 bar; 145 psi	°F	122	122	122
Max. Druck	MPa	1.8	1.8	1.8
	bar	18	18	18
	psi	261	261	261
Gewicht	[kg]	0.068	0.181	0.413

3

ABMESSUNGEN		G 1/4	G 3/8-1/2	G 3/4-1"
A		42	60	80
B		42	60	80
C		15	20	30
D		34	49	64
E		34	49	64
F		8.5	14	16
G		8.5	14	16
H (2 Ausgänge)		G 1/8	G 1/4	G 1/2
L		M4 geeignet	M5 geeignet	M6 geeignet



BESTELLNUMMERN

Bestellnummer	Beschreibung
9200401	ACC.PA 1/4 LUFTENTNAHME
9400401	ACC.PA 1/2 LUFTENTNAHME
9600401	ACC.PA 3/4 LUFTENTNAHME