

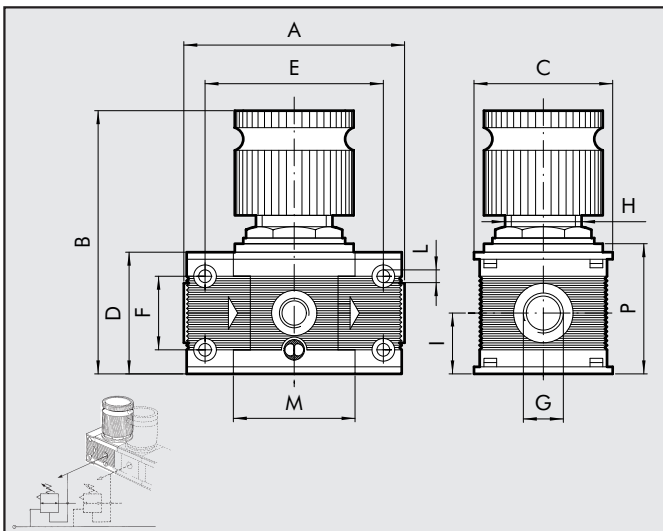
Skillair® 100 REGLER-BATTERIE

TECHNISCHE DATEN

Anschluss Eingang	G 1/4"
Anschluss Ausgang (normal Manometer)	G 1/8"
Druckbereich	0-2 - 0-4 - 0-8 - 0-12
Eingangsdruck Max.	1.5 MPa - 15 bar - 217 psi
Durchfluss bei 6bar (0.6 MPa-87 psi)	500 NI/min
ΔP 0.5 bar (0.05 MPa - 7 psi)	18 scfm
Durchfluss bei 6bar (0.6 MPa-87 psi)	950 NI/min
ΔP 1 bar (0.1 MPa - 14 psi)	34 scfm
Medium	Gefilterte Druckluft mit oder ohne Ölung. Wenn geölt, dann kontinuierlich.
Temperatur Max.	°C 50
bei 1 MPa; 10 bar; 145 psi	°F 122
Gewicht	Kg 0.4
Schrauben Wandbefestigung	M4x50
Einbaulage	Beliebig
Manometeranschluß	G 1/8"
Hinweis	Die Regler sind immer steigend einzustellen. Höchste Sensitivität wird mit einem Druckbereich nahe dem erforderlichen Regelwert erreicht.



ABMESSUNGEN



	REG 100	REG 100
Anschluss	G 1/4"	G 3/8"
A		78
B		98
C		50
D		43
E		63
F		26
G	G 1/4"	G 3/8"
H		30x1.5
I		21.5
L		M4 geeignet
M		43
P		46

BESTELLNUMMERN

Bestellnummer	Beschreibung
BATTERIEREG. 100	
3202101A	BATTERIEREG. 100 0-2 OHNE ENDPLATTEN
3202102A	BATTERIEREG. 100 0-4 OHNE ENDPLATTEN
3202103A	BATTERIEREG. 100 0-8 OHNE ENDPLATTEN
3202104A	BATTERIEREG. 100 0-12 OHNE ENDPLATTEN
3202101	BATTERIEREG. 100 1/4 0-2
3202102	BATTERIEREG. 100 1/4 0-4
3202103	BATTERIEREG. 100 1/4 0-8
3202104	BATTERIEREG. 100 1/4 0-12
3302101	BATTERIEREG. 100 3/8 0-2
3302102	BATTERIEREG. 100 3/8 0-4
3302103	BATTERIEREG. 100 3/8 0-8
3302104	BATTERIEREG. 100 3/8 0-12

Diese Skillair® REGLER können bei gleichem Eingangsdruck beliebig in Reihe montiert werden (Maximaldurchfluss beachten). Die Ausgangsdrücke können unabhängig voneinander eingestellt werden.
Der Ausgang dieser Regler ist der Manometeranschluß (G 1/8").

