

Skillair® 3/2- PROGRESSIV- ANFAHRVENTIL

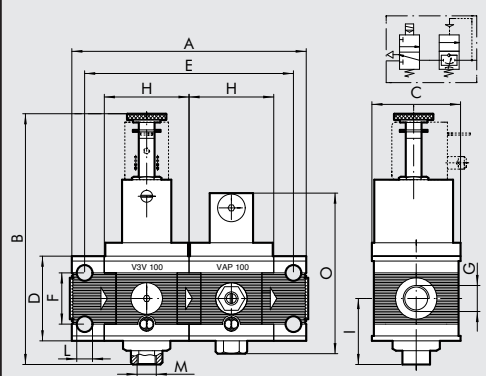
Die Aufgabe des 3/2-Wege-Anfahrventils ist einerseits eine Anlage mit einem eingestellten Durchflusswert kontinuierlich zu befüllen, auf der anderen Seite die Funktion eines Notausventils zu erfüllen. Somit werden die Zylinder nach einem Not-Aus sanft in ihre Grundstellung gefahren. Diese Ausführung steht in zwei Versionen zur Verfügung, pneumatisch-, sowie elektrisch betätigt. Beide Versionen leiten den regulierten Zuluftstrom bei Betätigung (pneum./elektr.) sanft ein. Erreicht der Ausgangsdruck 50%-60% des Eingangsdruckes wird der volle Querschnitt freigegeben. Die Druckaufbauzeit wird wie bei dem 2/2-APR über die parallelen Drosselschrauben eingestellt. Wird das Signal (pneum./elektr.) entfernt, wird der Zugang gesperrt und das System entlüftet.



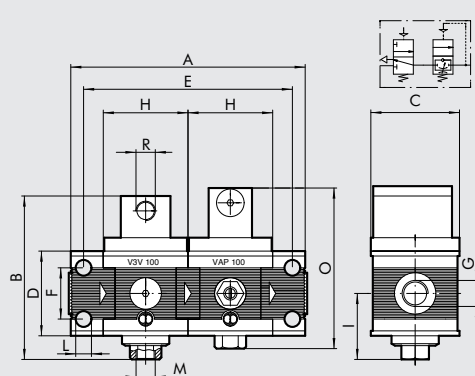
TECHNISCHE DATEN	APR 100	APR 100	APR 200	APR 200	APR 200	APR 300	APR 300	APR 300
Anschluss	G 1/4	G 3/8	G 1/4	G 3/8	G 1/2	G 1/2	G 3/4	G 1"
Min. Eingangsdruck	0.3MPa - 3bar - 43.5psi		0.3MPa - 3bar - 43.5psi			0.4MPa - 4bar - 58psi		
Eingangsdruck Max.*	1.5MPa - 15bar - 217psi		1.3MPa - 13bar - 188.5psi			1.3MPa - 13bar - 188.5psi		
Durchfluss bei 6.3 bar (0.63 MPa-91 psi)	NI/min	1300	2000			2400		
ΔP 0.5 bar (0.05 MPa – 7 psi)	scfm	46	71			85		
Durchfluss bei 6.3 bar (0.63 MPa-91 psi)	NI/min	2000	3200			3600		
ΔP 1 bar (0.1 MPa – 14 psi)	scfm	71	113			127		
Medium	Gefilterte Druckluft mit oder ohne Ölung. Wenn geölt, dann kontinuierlich.							
Max Temperatur	°C	50	50			50		
	°F	122	122			122		
Gewicht	Kg	0.8 ~	0.9 ~			1.5 ~		
Schrauben Wandbefestigung		M4 x 50	M5 x 60			M5 x 70		
Einbaulage		Beliebig						
Art der Betätigung		pneumatisch elektrisch	pneumatisch elektrisch elektrisch CNOMO			elektrisch CNOMO elektrisch Microsol pneumatisch		
Hinweis			Bei der pneumatischen Verrision 200 muss der Steuerdruck zwischen Eingangsdruck und Eingangsdruck +2 bar liegen			Bei der pneumatischen Version 300 muss der Steuerdruck größer oder gleich dem Eingangsdruck sein		
* 1 MPa – 10 bar – 145 psi für elektr. betätigte Version								

ABMESSUNGEN APR 100

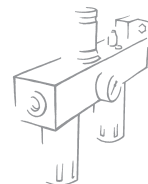
APR 100 ELEKTRISCH



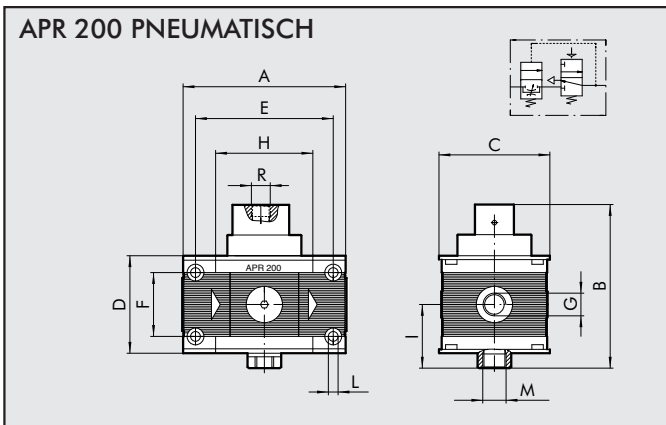
APR 100 PNEUMATISCH



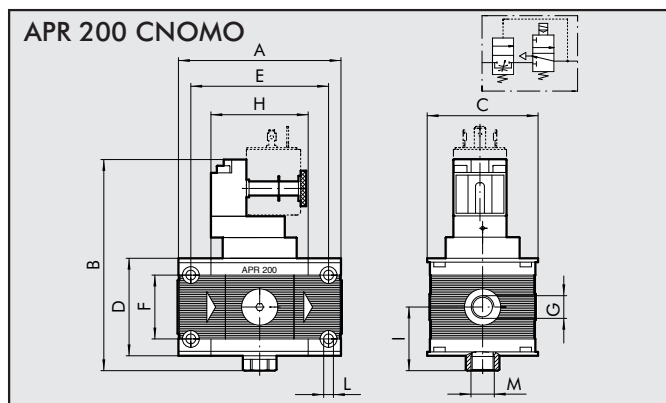
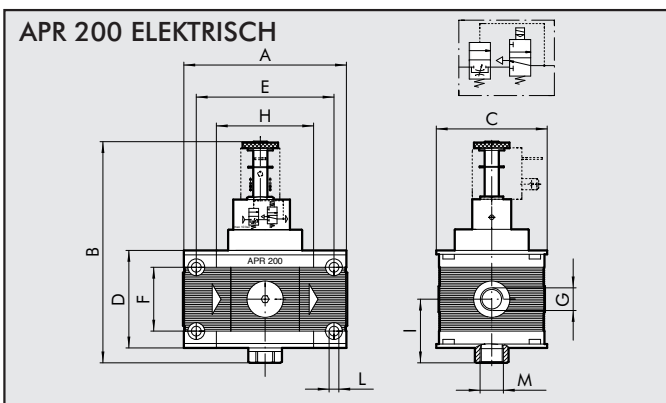
	APR 100
Anschluss	G 1/4 G 3/8
A	121
B APR 100 elektrisch	128
APR 100 pneumatisch	83
C	50
D	43
E	106
F	26
G	G 1/4 G 3/8
H	43
I	34.5
L	M4 geeignet
M (Abluft)	G 1/8
O	89
R (pneumatisch betätigt)	G 1/8



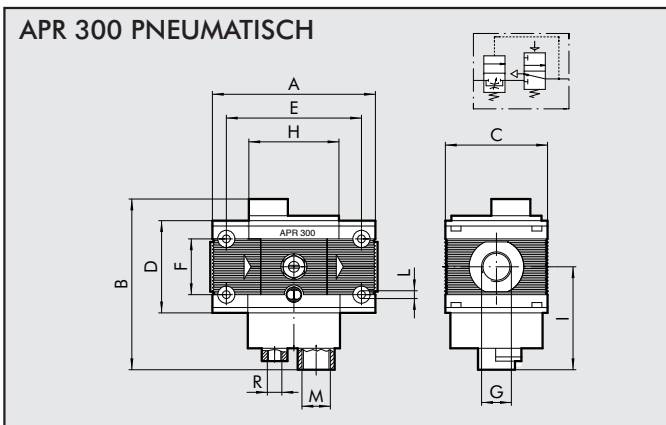
ABMESSUNGEN APR 200



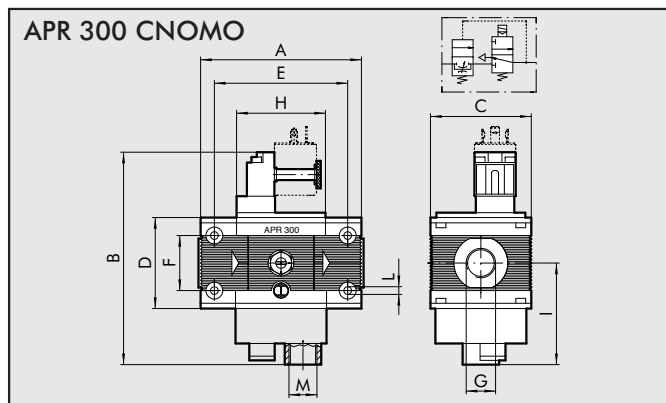
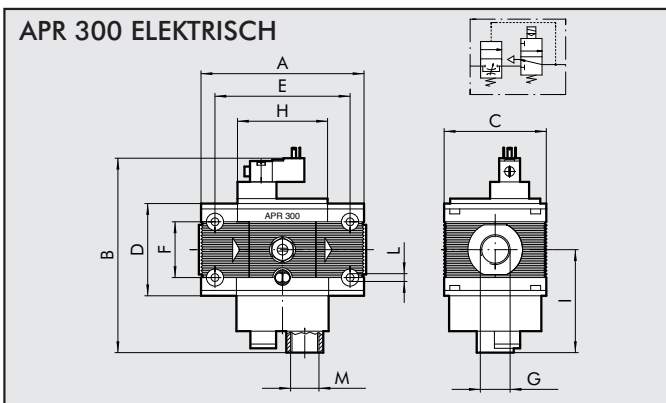
Anschluss	APR 200 PN			APR 200 ELPN			APR 200 ELPN CNOMO		
	G 1/4	G 3/8	G 1/2	G 1/4	G 3/8	G 1/2	G 1/4	G 3/8	G 1/2
A				93.5					
B	92			125			120		
C				63					
D				55					
E				78.5					
F				36					
G	G 1/4	G 3/8	G 1/2	G 1/4	G 3/8	G 1/2	G 1/4	G 3/8	G 1/2
H				55.5					
I				36					
L				M5 geeignet					
M (Abluft)				G 1/4					
R (Pilot)	G 1/8			-			-		



ABMESSUNGEN APR 300

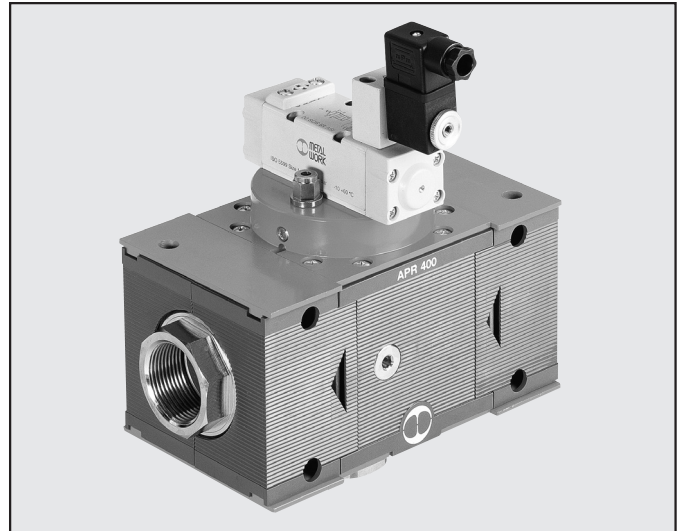


Anschluss	APR 300 PN			APR 300 ELPN MICRO			APR 200 ELPN CNOMO		
	G 1/2	G 3/4	G 1"	G 1/2	G 3/4	G 1"	G 1/2	G 3/4	G 1"
A	110	112	110	112	110	112	110	112	112
B	122			142			152		
C				72					
D				65					
E				92					
F				42					
G	G 1/2	G 3/4	G 1"	G 1/2	G 3/4	G 1"	G 1/2	G 3/4	G 1"
H				65					
I				74					
L				M5 geeignet					
M (Abluft)				G 1/2					
R (Pilot)	G 1/4			-			-		



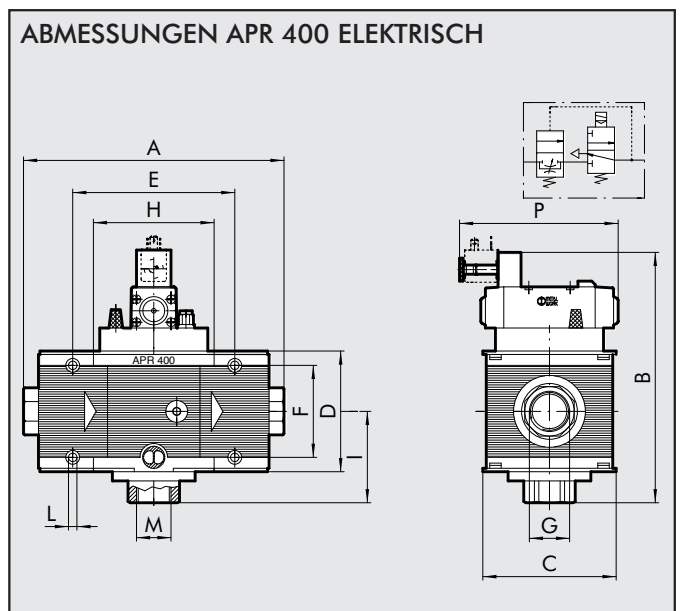
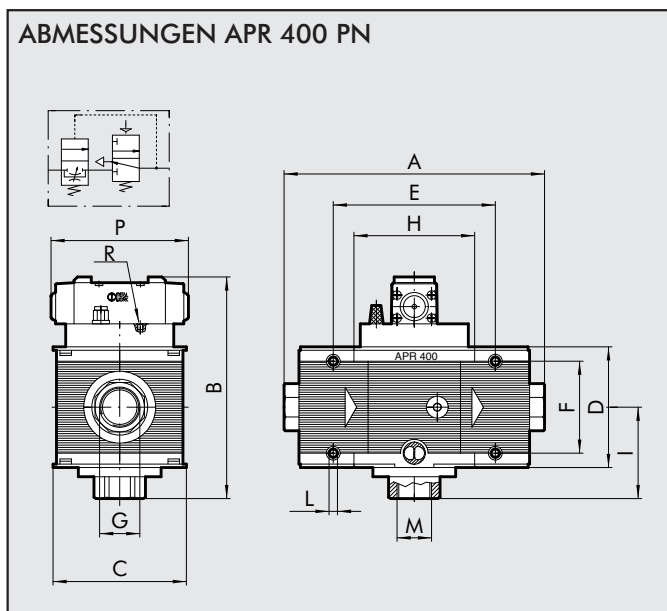
Skillair® 400 3/2- PROGRESSIV- ANFAHRVENTIL

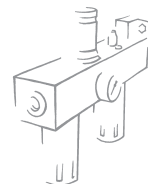
In der Serie 400 wird der gedrosselte Zuluftstrom über ein monostabiles ISO1-Ventil zugeführt, da höhere Durchflüsse verlangt werden. Die Versionen pneumatisch- und elektropneumatisch betätigt stehen zur Verfügung. Die pneumatische Ausführung hat die Steueranschlüsse (M5) in der Anschlussplatte. Anschlüsse siehe Seite 3.1/15.



TECHNISCHE DATEN		APR 400			
Anschluss		G 1"	G 1 1/4"	G 1 1/2"	G 2"
Druckbereich	MPa	0.3 bis 1.3			
	bar	3-13			
	psi	43.5-188.52			
Durchfluss bei 6.3 bar (0.63 MPa-91 psi)		13000 NI/min	14000 NI/min		
ΔP 0.5 bar (0.05 MPa – 7 psi)		460 scfm	494 scfm		
Medium		Gefilterte Druckluft mit oder ohne Ölung. Wenn geölt, dann kontinuierlich.			
Max Temperatur	°C	50			
	°F	122			
Gewicht	Kg	5.6	6.4		
Schrauben Wandbefestigung		M6x110			
Einbaulage		Beliebig			
Art der Betätigung		pneumatisch/elektropneumatisch			

	ABMESSUNGEN APR 400 PN				ABMESSUNGEN APR 400 ELEKTRISCH			
Anschluss	G 1"	G 1 1/4"	G 1 1/2"	G 2"	G 1"	G 1 1/4"	G 1 1/2"	G 2"
A	225-255			283-313	225-255			283-313
B	193				218			
C					116			
D					105			
E					141.4			
F					80			
G	G 1"	G 1 1/4"	G 1 1/2"	G 2"	G 1"	G 1 1/4"	G 1 1/2"	G 2"
H					105.4			
I					80			
L					M6 geeignet G 1"			
M								
(Abluft)								
P	119				138			
R	M5							
(Pilot)								





TYPENSCHLÜSSEL

APR	100	1/4	PNEUMATISCH
ELEMENT	GRÖSSE	ANSCHLUSS	ART DER BETÄTIGUNG
APR	100	1/4 3/8	PNEUMATISCH
	200	1/4 3/8 1/2	
	300	1/2 3/4 1	
	400	1 1 1/4 1 1/2 2	

BESTELLNUMMERN

Bestellnummer	Beschreibung	Bestellnummer	Beschreibung
PROGRESSIV ANFAHRVENTIL 100		PROGRESSIV ANFAHRVENTIL 300	
3267001A	APR 100 PNEUMATISCH OHNE ENDPLATTEN	4471906A	APR 300 ELEKTRISCH MICRO 24V DC OHNE ENDPLATTEN
3267051A	APR 100 ELEKTRISCH OHNE ENDPLATTEN	4471907A	APR 300 ELEKTRISCH MICRO 24V 50/60 HZ OHNE ENDPLATTEN
3267001	APR 100 1/4 PNEUMATISCH	4471908A	APR 300 ELEKTRISCH MICRO 110V 50/60 HZ OHNE ENDPLATTEN
3267051	APR 100 1/4 ELEKTRISCH	4471909A	APR 300 ELEKTRISCH MICRO 220V 50/60 HZ OHNE ENDPLATTEN
3367001	APR 100 3/8 PNEUMATISCH	4471901A	APR 300 ELEKTRISCH CNOMO OHNE ENDPLATTEN
3367051	APR 100 3/8 ELEKTRISCH	4471900A	APR 300 PNEUM. OHNE ENDPLATTEN
PROGRESSIV ANFAHRVENTIL 200		4471900	APR 300 1/2 PNEUMATISCH
3471000A	APR 200 PNEUM. OHNE ENDPLATTEN	4471906	APR 300 1/2 ELEKTRISCH MICRO 24V DC
3471001A	APR 200 ELEKTRISCH OHNE ENDPLATTEN	4471907	APR 300 1/2 ELEKTRISCH MICRO 24V 50/60 HZ
3471004A	APR 200 ELEKTRISCH CNOMO OHNE ENDPLATTEN	4471908	APR 300 1/2 ELEKTRISCH MICRO 110V 50/60 HZ
3471000	APR 200 1/4 PNEUMATISCH	4471909	APR 300 1/2 ELEKTRISCH MICRO 220V 50/60 HZ
3471001	APR 200 1/4 ELEKTRISCH	4471901	APR 300 1/2 ELEKTRISCH CNOMO
3471004	APR 200 1/4 ELEKTRISCH CNOMO	4571900	APR 300 3/4 PNEUMATISCH
3571000	APR 200 3/8 PNEUMATISCH	4571906	APR 300 3/4 ELEKTRISCH MICRO 24V DC
3571001	APR 200 3/8 ELEKTRISCH	4571907	APR 300 3/4 ELEKTRISCH MICRO 24V 50/60 HZ
3571004	APR 200 3/8 ELEKTRISCH CNOMO	4571908	APR 300 3/4 ELEKTRISCH MICRO 110V 50/60 HZ
3671000	APR 200 1/2 PNEUMATISCH	4571909	APR 300 3/4 ELEKTRISCH MICRO 220V 50/60 HZ
3671001	APR 200 1/2 ELEKTRISCH	4571901	APR 300 3/4 ELEKTRISCH CNOMO
3671004	APR 200 1/2 ELEKTRISCH CNOMO	4671900	APR 300 1 PNEUMATISCH
		4671906	APR 300 1 ELEKTRISCH MICRO 24V DC
		4671907	APR 300 1 ELEKTRISCH MICRO 24V 50/60 HZ
		4671908	APR 300 1 ELEKTRISCH MICRO 110V 50/60 HZ
		4671909	APR 300 1 ELEKTRISCH MICRO 220V 50/60 HZ
		4671901	APR 300 1 ELEKTRISCH CNOMO
		PROGRESSIVE STARTER 400	
		6171002A	APR 400 PNEUM. OHNE ENDPLATTEN
		6171003A	APR 400 ELEKTRISCH OHNE ENDPLATTEN
		6171002	APR 400 1 PNEUMATISCH
		6171003	APR 400 1 ELEKTRISCH
		6271002	APR 400 1"1/4 PNEUMATISCH
		6271003	APR 400 1"1/4 ELEKTRISCH
		6371002	APR 400 1"1/2 PNEUMATISCH
		6371003	APR 400 1"1/2 ELEKTRISCH
		6471002	APR 400 2" PNEUMATISCH
		6471003	APR 400 2" ELEKTRISCH