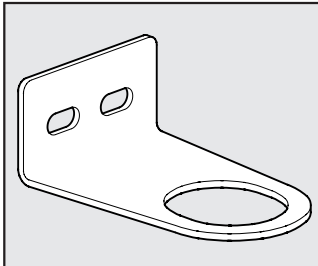


## MONTAGEWINKEL FÜR REGLER

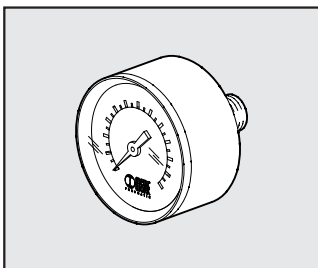
Bestellnumm. Beschreibung



9200701 SF100- BIT-ND1/4  
9400701 SF200-ND-3/8 1/2  
9400702 SF300

## MANOMETER

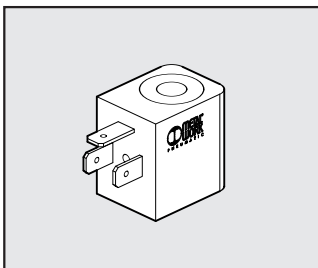
Bestellnumm. Beschreibung



9700101 MANOMETER M 40 1/8 12  
9700102 MANOMETER M 40 1/8 04  
9800101 MANOMETER M 50 1/8 12  
9800102 MANOMETER M 50 1/8 04  
9900101 MANOMETER M 63 1/4 12

## SPULE FÜR V3V UND APR

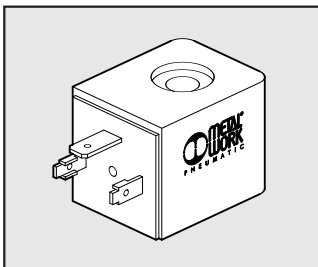
Bestellnumm. Beschreibung



W0215000101 SPULE 22 Ø8 BA  
2W-24VDC  
W0215000111 SPULE 22 Ø8 BA  
3.5VA-24VAC  
W0215000121 SPULE 22 Ø8 BA  
3.5VA-110VAC  
W0215000131 SPULE 22 Ø8 BA  
3.5VA-220VAC

## SPULE FÜR V3V-APR MIT CNOMO

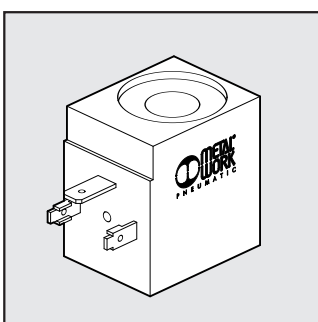
Bestellnumm. Beschreibung



W0210010100 SPULE 30 D8  
5W-24VDC  
W0210011100 SPULE 30 D8  
5VA-24VAC 50/60 HZ  
W0210012100 SPULE 30 D8  
5VA-110VAC 50/60 HZ  
W0210013100 SPULE 30 D8  
5VA-220VAC 50/60 HZ

## SPULE FÜR CDV CDML ÖLER

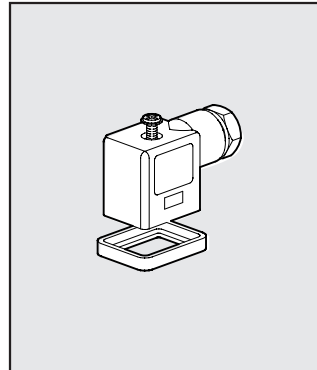
Bestellnumm. Beschreibung



W0216001001 SPULE 24 V CC  
W0216001011 SPULE 24V 50/60HZ  
W0216001021 SPULE 110V 50/60HZ  
W0216001031 SPULE 220V 50/60HZ

## ELEKTR. STECKDOSE FÜR V3V-APR ELPN

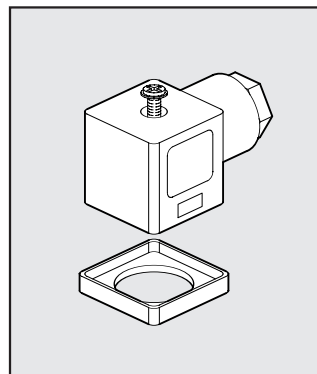
Bestellnumm. Beschreibung



W0970510011 STECKER  
STANDARD  
W0970510012 STECKER  
22 LED 24V  
W0970510013 STECKER  
22 LED 110V  
W0970510014 STECKER  
22 LED 220V  
W0970510015 STECKER  
22 LED VDR 24V  
W0970510016 STECKER  
22 LED VDR 110V  
W0970510017 STECKER  
22 LED VDR 220V

## ELEKTR. STECKDOSE FÜR SKILLAIR CODE A

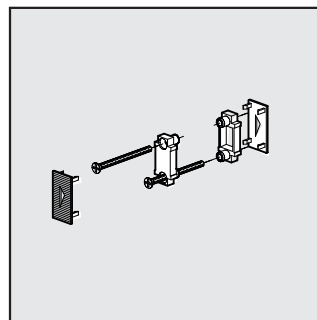
Bestellnumm. Beschreibung



W0970520033 STECKER  
30 STD  
W0970520034 STECKER  
30 LED 24V  
W0970520035 STECKER  
30 LED 110V  
W0970520036 STECKER  
30 LED 220V  
W0970520037 STECKER  
30 LED VDR 24V  
W0970520038 STECKER  
30 LED VDR 110V  
W0970520039 STECKER  
30 LED VDR 220V

## VERBINDUNGSSATZ

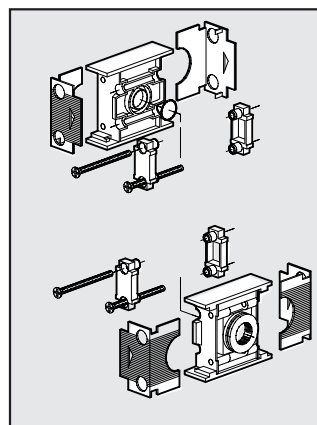
Bestellnumm. Beschreibung



9230301 VERBINDUNGSSATZ 100  
9330301 VERBINDUNGSSATZ 200  
9430301 VERBINDUNGSSATZ 300  
9630301 VERBINDUNGSSATZ 400

## EINGANGS- UND AUSGANGS- ENDPLATTENSATZ

Bestellnumm. Beschreibung

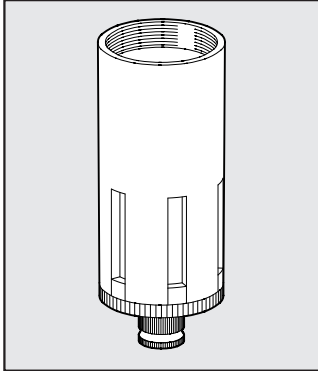


9230401 IN/OUT ENDPLATTESATZ 100 1/4  
9330501 IN/OUT ENDPLATTESATZ 100 3/8  
9330601 IN/OUT ENDPLATTESATZ 200 1/4  
9330701 IN/OUT ENDPLATTESATZ 200 3/8  
9330801 IN/OUT ENDPLATTESATZ 200 1/2  
9430701 IN/OUT ENDPLATTESATZ 300 1/2  
9530901 IN/OUT ENDPLATTESATZ 300 3/4  
9531001 IN/OUT ENDPLATTESATZ 300 1"  
9631001 IN/OUT ENDPLATTESATZ 400 1"  
9631101 IN/OUT ENDPLATTESATZ 400 1"1/4"  
9631201 IN/OUT ENDPLATTESATZ 400 1"1/2"  
9631301 IN/OUT ENDPLATTESATZ 400 2"



## FILTER-BEHÄLTER

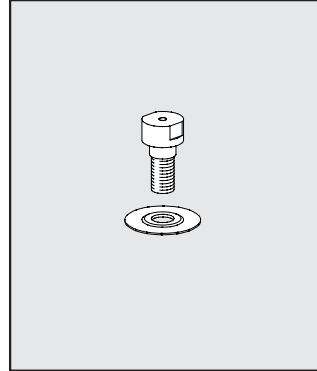
Bestellnumm. Beschreibung



- 9253301 ERSATZ TF 100 RMSA
- 9255301 ERSATZ TF 100 SAC
- 9353301 ERSATZ TF 200 RMSA
- 9355301 ERSATZ TF 200 SAC
- 9453301 ERSATZ TF 300 RMSA
- 9453401 ERSATZ TF 300 RA
- 9653401 ERSATZ TF 400 RMSA
- 9653301 ERSATZ TF 400 RA

## VENTURI-ÖLER MEMBRAN

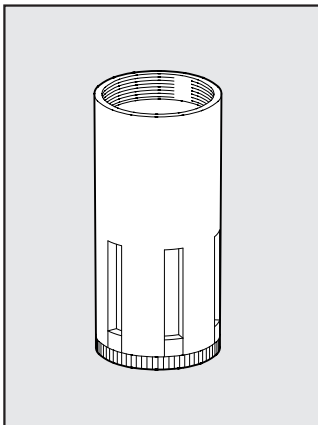
Bestellnumm. Beschreibung



- 9252001 ERSATZ MB 100 ND 1/4
- 9352001 ERSATZ MB 200 N/D 3/8-1/2
- 9452001 ERSATZ MB 300 1/2 3/4
- 9652601 ERSATZ MB 400

## ÖLER-BEHÄLTER

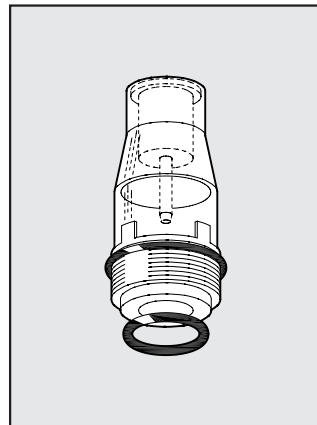
Bestellnumm. Beschreibung



- 9253501 ERSATZ TL 100
- 9202503 ERSATZ TL 100 CA
- 9202502 ERSATZ TL 100 CD
- 9202501 ERSATZ TL 100 ML
- 9353501 ERSATZ TL 200
- 9302501 ERSATZ TL 200 CA
- 9302503 ERSATZ TL 200 CD
- 9302502 ERSATZ TL 200 ML
- 9453501 ERSATZ TL 300
- 9202403 ERSATZ TL 300 CA
- 9202401 ERSATZ TL 300 CD
- 9202402 ERSATZ TL 300 ML
- 9653501 ERSATZ TL 400
- 9653502 ERSATZ TL 400 CA
- 9653504 ERSATZ TL 400 CD
- 9653503 ERSATZ TL 400 ML

## SICHTBEHÄLTER FÜR ÖLER

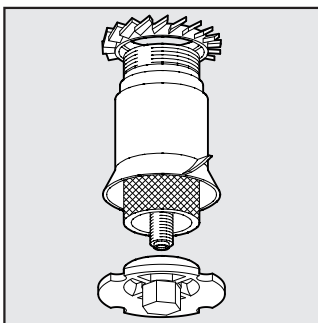
Bestellnumm. Beschreibung



- 9251302 ERSATZ CVL  
100-200-300-400 BIT

## FILTER-EINSATZ

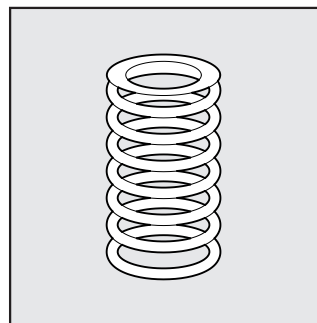
Bestellnumm. Beschreibung



- 9251705 ERSATZ FP 100 5
- 9251706 ERSATZ FP 100 20
- 9251707 ERSATZ FP 100 50
- 9351705 ERSATZ FP 200 5
- 9351706 ERSATZ FP 200 20
- 9351707 ERSATZ FP 200 50
- 9451705 ERSATZ FP 300 5
- 9451706 ERSATZ FP 300 20
- 9451707 ERSATZ FP 300 50
- 9651706 ERSATZ FP 400 5
- 9651707 ERSATZ FP 400 20
- 9651705 ERSATZ FP 400 50

## FEDERN FÜR REGLER UND FILTERREGLER

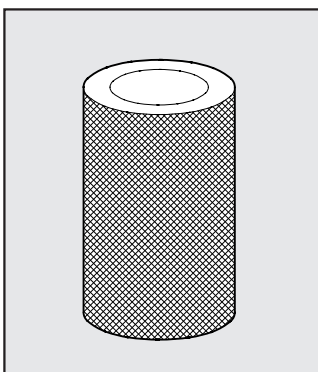
Bestellnumm. Beschreibung



- 9250605 FEDER 100 02
- 9250606 FEDER 100 04
- 9250607 FEDER 100 08
- 9250608 FEDER 100 012
- 9350605 FEDER 200 02
- 9350606 FEDER 200 04
- 9350607 FEDER 200 08
- 9350608 FEDER 200 012
- 9450605 FEDER 300 04
- 9450606 FEDER 300 08
- 9450607 FEDER 300 012
- 9450608 FEDER 300 02

## FILTER-ELEMENT FÜR ÖLFILTER

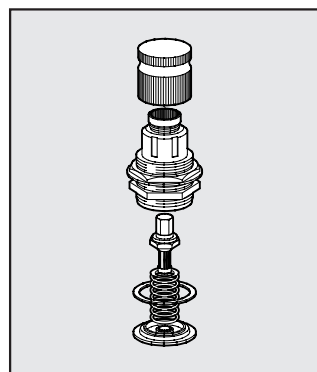
Bestellnumm. Beschreibung



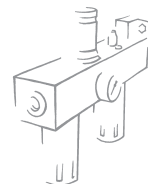
- 9251711 FILTER ELEMENT FP DEP. 100
- 9351711 FILTER ELEMENT FP DEP. 200
- 9451711 FILTER ELEMENT FP DEP. 300
- 9651711 FILTER ELEMENT FP DEP. 400

## OBERTEIL FÜR REGLER UND FILTERREGLER

Bestellnumm. Beschreibung

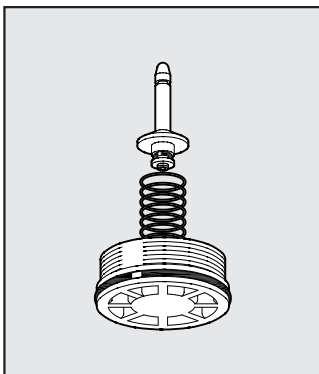


- 9250800 OBERTEIL 100 02
- 9250810 OBERTEIL 100 04
- 9250811 OBERTEIL 100 08
- 9250812 OBERTEIL 100 012
- 9350800 OBERTEIL 200 02
- 9350810 OBERTEIL 200 04
- 9350811 OBERTEIL 200 08
- 9350812 OBERTEIL 200 012
- 9450805 OBERTEIL 300 04
- 9450806 OBERTEIL 300 08
- 9450807 OBERTEIL 300 012
- 9450808 OBERTEIL 300 02



### KOMPLETT-EINSATZ FÜR REGLER

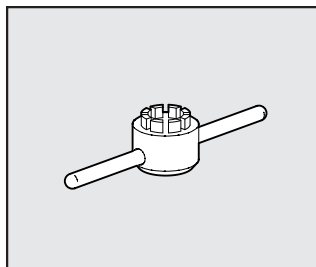
Bestellnumm. Beschreibung



- 9250704 ERSATZ OTR 100
- 9350704 ERSATZ OTR 200
- 9450704 ERSATZ OTR 300
- 9650704 ERSATZ OTR 400

### MONTAGESCHLÜSSEL UNTERTEIL (FÜR REG)

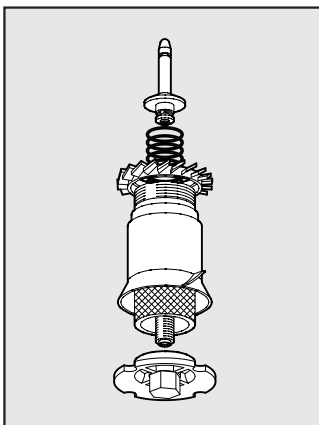
Bestellnumm. Beschreibung



- 9220501 MONTAGESCHLÜSSEL  
Unterteil (REG) 100
- 9323501 MONTAGESCHLÜSSEL  
Unterteil (REG) 200
- 9420501 MONTAGESCHLÜSSEL  
Unterteil (REG) 300

### KOMPLETT-EINSATZ FÜR FILTERREGLER

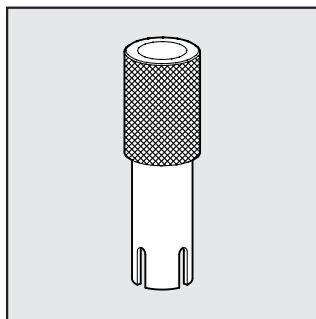
Bestellnumm. Beschreibung



- 9250902 ERSATZ OTFR 100 1/4 3/8 5
- 9250903 ERSATZ OTFR 100 1/4 3/8 20
- 9250904 ERSATZ OTFR 100 1/4 3/8 50
- 9350902 ERSATZ OTFR 200 1/4 3/8 1/2 5
- 9350903 ERSATZ OTFR 200 1/4 3/8 1/2 20
- 9350904 ERSATZ OTFR 200 1/4 3/8 1/2 50
- 9450902 ERSATZ OTFR 300 1/2 3/4 5
- 9450903 ERSATZ OTFR 300 1/2 3/4 20
- 9450904 ERSATZ OTFR 300 1/2 3/4 50

### MONTAGESCHLÜSSEL EINSATZ (FÜR FR)

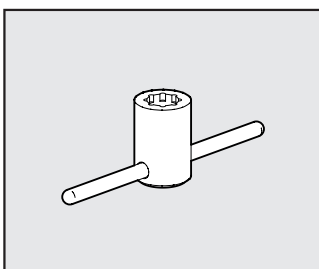
Bestellnumm. Beschreibung



- 9220801 MONTAGESCHLÜSSEL  
EINSATZ (FR) 100
- 9320801 MONTAGESCHLÜSSEL  
EINSATZ (FR) 200
- 9420801 MONTAGESCHLÜSSEL  
EINSATZ (FR) 300

### MONTAGESCHLÜSSEL ÖLERKUPPEL

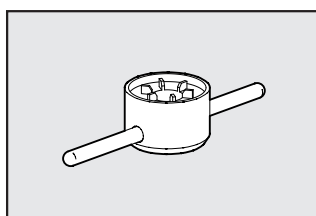
Bestellnumm. Beschreibung



- 9220701 MONTAGESCHLÜSSEL  
ÖLERKUPPEL

### MONTAGESCHLÜSSEL BEHÄLTER (F, LUB)

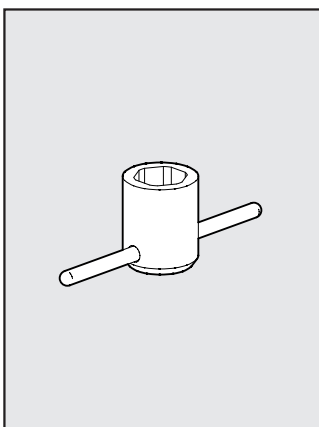
Bestellnumm. Beschreibung



- 9220601 MONTAGESCHLÜSSEL  
BEHÄLTER (F. LUB) 100
- 9323601 MONTAGESCHLÜSSEL  
BEHÄLTER (F. LUB) 200
- 9420601 MONTAGESCHLÜSSEL  
BEHÄLTER (F. LUB) 300

### MONTAGESCHLÜSSEL OBERTEIL (REG,FR)

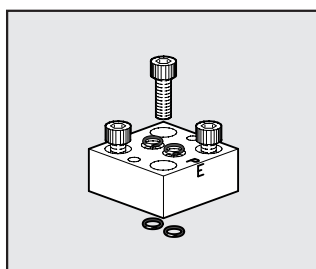
Bestellnumm. Beschreibung



- 9220401 MONTAGESCHLÜSSEL  
Oberteil (REG. FR) 100
- 9323401 MONTAGESCHLÜSSEL  
Oberteil (REG. FR) 200
- 9420401 MONTAGESCHLÜSSEL  
Oberteil (REG. FR) 300

### ADAPTER FÜR CNOMO-VENT. AN APR-300 / V3V-300

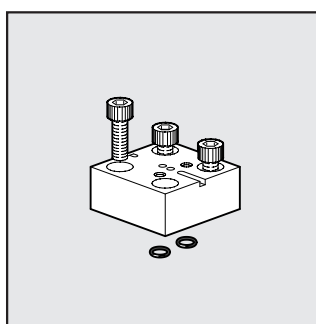
Bestellnumm. Beschreibung



- 9454001 ADAPTER PCE ZU CNOMO

### ADAPTER FÜR MICRO-VENT. AN APR-300 / V3V-300

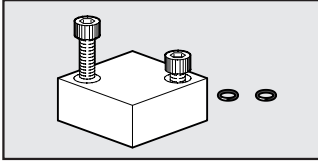
Bestellnumm. Beschreibung



- 9453601 ADAPTER PCE MICRO

**ADAPTER FÜR PNEUMAT.  
AN APR-300 / V3V-300**

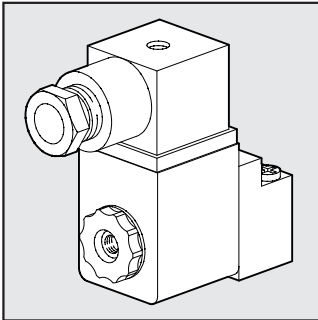
Bestellnumm. Beschreibung



9453701 ADAPTER PCP PNEUMATIC

**CNOMO-ANSCHALTUNG  
AN APR-300 / V3V-300**

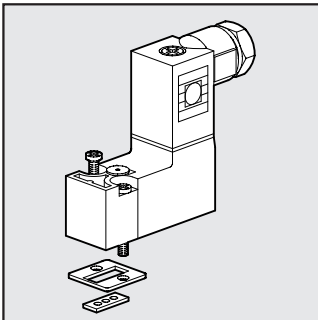
Bestellnumm. Beschreibung



9453901 ERSATZ CEC CNOMO 24CC  
9453902 ERSATZ CEC CNOMO 24V  
9453903 ERSATZ CEC CNOMO 110V  
9453904 ERSATZ CEC CNOMO 220V

**MICRO-ANSCHALTUNG  
AN APR-300 / V3V-300**

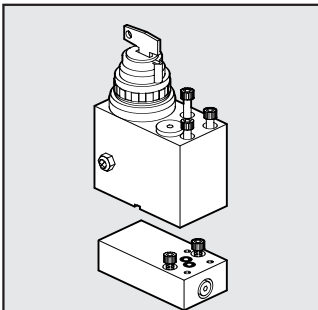
Bestellnumm. Beschreibung



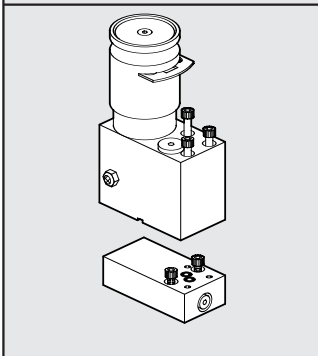
9453801 ERSATZ CEM MICRO 24CC  
9453802 ERSATZ CEM MICRO 24V  
9453803 ERSATZ CEM MICRO 110V  
9453804 ERSATZ CEM MICRO 220V

**V3V-ANSCHALTUNG 400**

Bestellnumm. Beschreibung



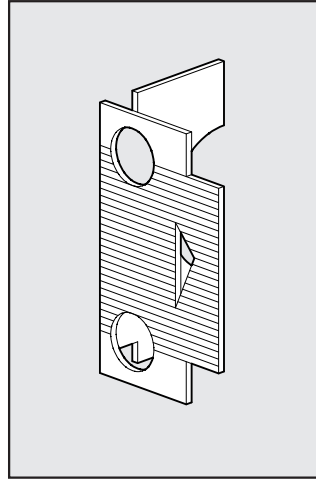
9455401 V3V ANSCHALTUNG  
C.C. 400



9455601 V3V ANSCHALTUNG  
GESICHERT 400

**EINGANGS-/AUSGANGS-  
ABDECKPLATTE**

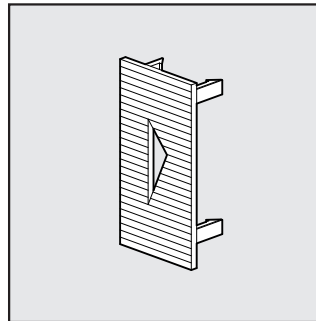
Bestellnumm. Beschreibung



9152103 AUSGANGS  
ABDECKPLATTE 100  
9152105 EINGANGS  
ABDECKPLATTE 100  
9152115 AUSGANGS  
ABDECKPLATTE 200  
9152116 EINGANGS  
ABDECKPLATTE 200  
9152104 AUSGANGS  
ABDECKPLATTE 300  
9152106 EINGANGS  
ABDECKPLATTE 300  
9152118 AUSGANGS  
ABDECKPLATTE 400  
9152119 EINGANGS  
ABDECKPLATTE 400

**ZWISCHEN-  
ABDECKPLATTE**

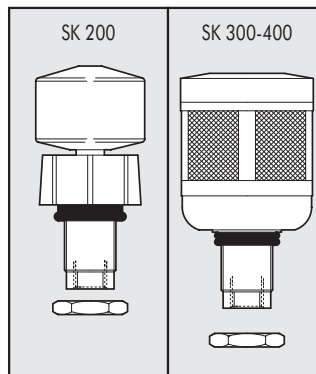
Bestellnumm. Beschreibung



9152107 ZWISCHENPLATTE 100  
9152114 ZWISCHENPLATTE 200  
9152108 ZWISCHENPLATTE 300  
9152117 ZWISCHENPLATTE 400

**AUTOMATIK-  
ABLASS (RA)**

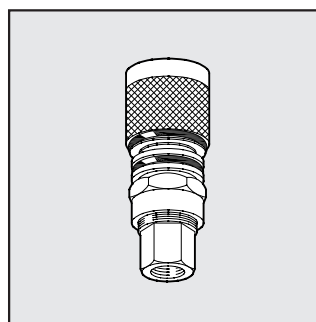
Bestellnumm. Beschreibung



9000802 AUTOMATIK ABLASS  
RA 300-400  
9000805 RIC. RA 200-ONE

**AUTOMATIK-  
ABLASS (SAC)**

Bestellnumm. Beschreibung



9000803 RIC. SAC 100-200