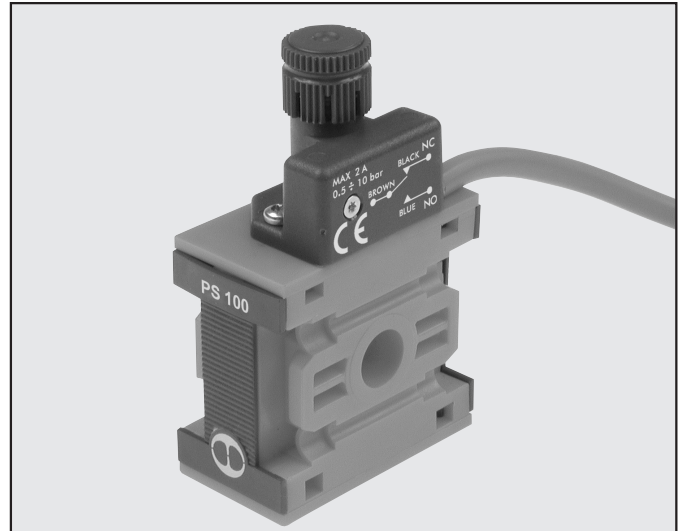


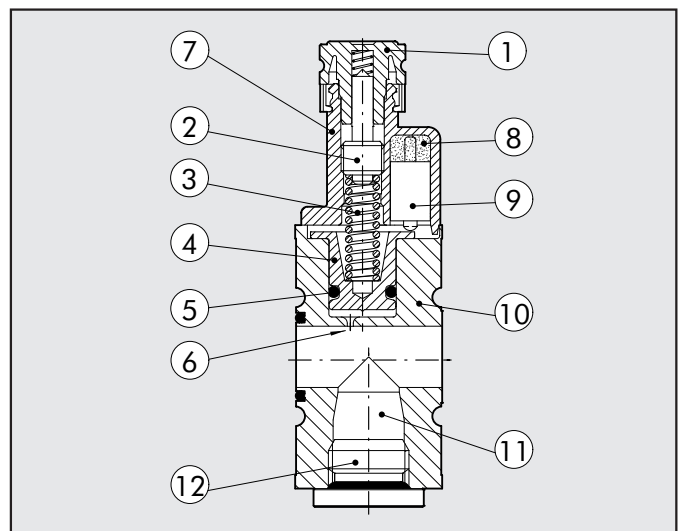
Skillair® -Druckschalter sind ein Fortschritt in der Miniaturisierung und haben ein modernes und attraktives Design. Weil sie sehr modular verwendet werden können, kann diese Skillair-Lösung nach oben oder unten genutzt werden. Sie wird komplett montiert mit einem 2m-Kabel oder mit M8-Steckdose an einem 300-mm Kabel. Der Schalter ist ein Wechsler, der sowohl als Öffner oder auch als Schließer verwendet werden kann. Die Einstellung erfolgt mit einer Rändelschraube. Gegenüber der Einstellschraube ist ein Druckluft-Gewindeanschluß, der nach Entfernen der Verschlusschraube benutzt werden kann.

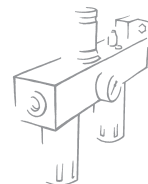


TECHNISCHE DATEN		PS 100	PS 200	PS 300
Druckbereich	bar		0.5 ÷ 10	
Hysterese (nicht einstellbar)	bar		von 0.4 bis 0.8 (siehe Diagramm)	
Maximaler Eingangsdruck	bar	15	13	13
	MPa	1.5	1.3	1.3
Arbeitstemperaturbereich bei: 1 MPa; 10 bar; 145 psi	psi	217	188	188
	°C		50	
	°F		122	
Unterer Gewindeanschluss		G 1/4"	G 1/4"	G 3/8"
Maximale Stromstärke	A		2	
Maximale elektrische Spannung	V		250	
Außendurchmesser des Kabels	mm		4.9	
Anzahl der Leiter / Querschnitt			3x0.5 mm ²	
Schaltfunktionen			Öffner (NO) und Schließer (NC)	
Schutzart			IP65	
Lebensdauer (Schaltfunktionen)			5x10 ⁶	
Medium			Gefilterte Druckluft mit oder ohne Öl. Wenn geölt, dann kontinuierlich.	
Einbaulage			beliebig	
Gewicht	kg	0.160	0.185	0.250

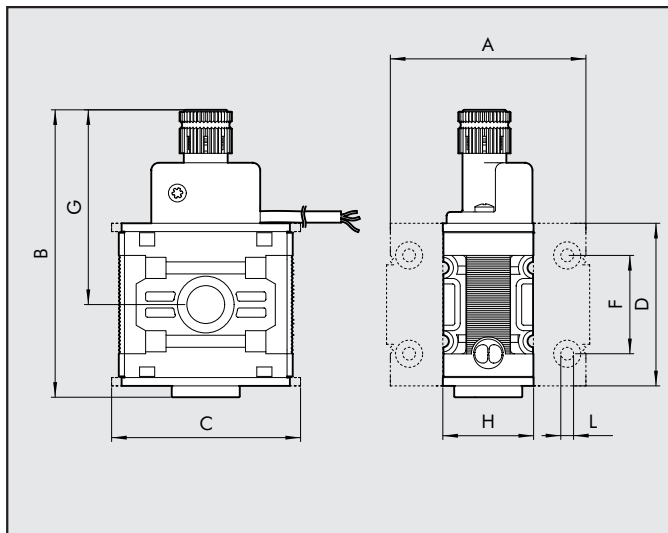
KOMPONENTEN

- ① Technopolymer - Einstellmutter
- ② Messing-Einstellschraube
- ③ Stahl-Kolbenfeder
- ④ Messing-Kolben
- ⑤ NBR-Dichtung
- ⑥ Drossel zur Reduzierung von Spitzen in der Funktion
- ⑦ Technopolymer - Druckschalter-Gehäuse
- ⑧ Vergussmasse für IP65
- ⑨ Elektrischer Kontakt
- ⑩ Technopolymer - Körper
- ⑪ Zusätzlicher Druckluftanschluss
- ⑫ A7 Verschlussstopfen





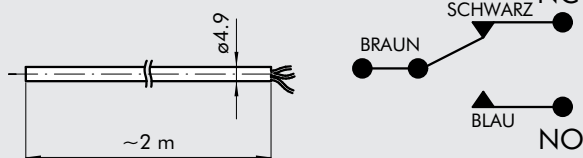
ABMESSUNGEN PS 100-200-300



	PS 100	PS 200	PS 300
A	59	63	177
B	76	85	99
C	50	63	72
D	43	55	65
E	44	48	59
F	26	36	42
G	52	58	63
H	24	25	32
L	M4 Loch	M5 Loch	M5 Loch

ANSCHLUSSBELEGUNG

AUSFÜHRUNG MIT KABEL



AUSFÜHRUNG MIT M8-STECKANSCHLUSS

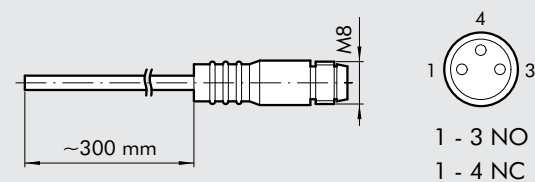
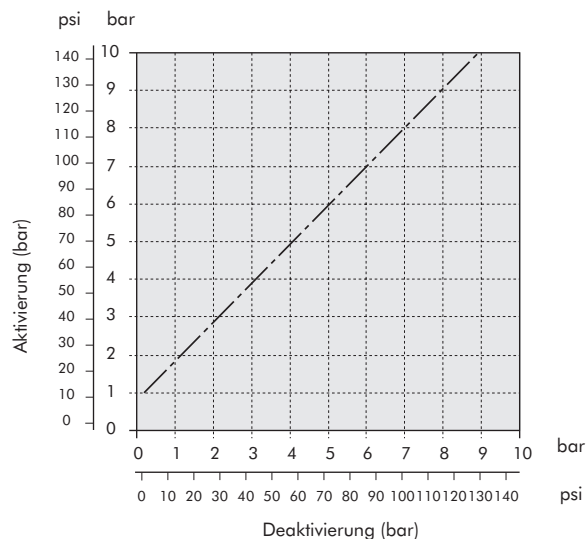


DIAGRAMM ZUR HYSTERESE



3

BESTELLNUMMERN

Bestellnummer Beschreibung

DRUCKSCHALTER 100

3240000A PS 100 2A NO/NC, 2m Kabel ohne Endplatten

3240001A PS 100 2A NO/NC, M8 Steckdose ohne Endplatten

DRUCKSCHALTER 200

3440000A PS 200 2A NO/NC, 2m Kabel ohne Endplatten

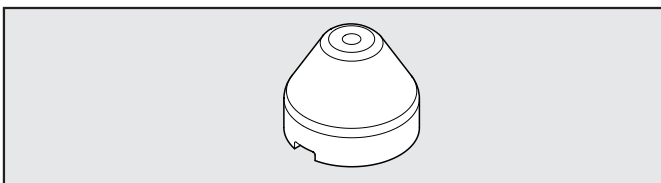
3440001A PS 200 2A NO/NC, M8 Steckdose ohne Endplatten

DRUCKSCHALTER 300

4440000A PS 300 2A NO/NC, 2m Kabel ohne Endplatten

4440001A PS 300 2A NO/NC, M8 Steckdose ohne Endplatten

SICHERUNGSKAPPE



Bestellnummer Beschreibung

9200703 SICHERUNGSKAPPE

HINWEIS: Den Drehkopf vom Druckschalter abziehen. Die Sicherungskappe einlegen und den gewünschten Schalterpunkt einstellen. Dann die Sicherungskappe fest in die Endlage pressen. Wenn eine nochmalige Verstellung notwendig wird, ist die Kappe seitlich mit einem Schraubendreher lösbar.