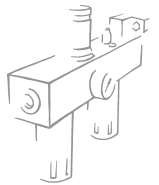


ELEKTRONISCHER PRÄZISIONSPROPORTIONALDRUCKREGLER REIHE REGTRONIC



Dieser Proportionaldruckregler REGTRONIC liefert entsprechend dem elektronischen Eingangssignal in einem pneumatischen System einen präzisen Ausgangsdruck. Der Druckwert, Signale und Diagnosefunktionen werden jederzeit auf dem Display angezeigt. Die Benutzeroberfläche, die LED's und Taster sind an einer Fläche konzentriert. Die Einstellung und Programmierung ist einfach und anschaulich. Die Druckregelung erfolgt in einem geschlossenen System mit einem elektronischen Präzisionsensor an der Ausgangsdruckseite. Das Steuersystem vergleicht mit dem Sollwert und zwei elektrisch betätigte Miniaturschaltventile stellen den Druck bis zu dem gewünschten Wert ein. Die perfekte Symbiose zwischen elektronischen, mechanischen und pneumatischen Komponenten schufen mit dem REGTRONIC einen der exaktesten und zuverlässigsten Proportionalregler auf dem heutigen Markt.

FLÜSSIGKRISTALL-ANZEIGE (DISPLAY)



Wie hier der Druck, werden auch alle notwendigen Einstellhinweise angezeigt.

PROGRAMMIERBAR UND FLEXIBEL

EINSTELLMÖGLICHKEITEN:

- SPRACHE
- MASSEINHEITEN
- EINGANGSSIGNALE
- AUSGANGSSIGNALE
- EMPFINDLICHKEIT
- DRUCKBEREICH
- MINIMALER DRUCK

PRÄZISION

Linearität $\pm 0,5 \%$ (zum Enwert)

Hysterese $\pm 0,2 \%$ (zum Endwert)

Wiederholgenauigkeit $\pm 0,2 \%$ (full scale)

Empfindlichkeit einstellbar **10 ÷ 100** mbar

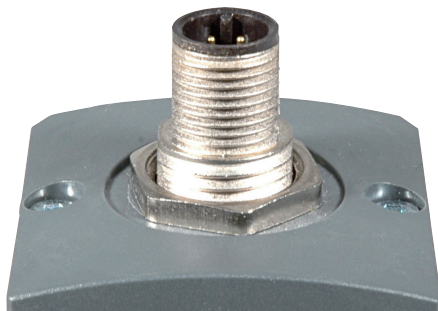
HÖCHSTE LEISTUNG

Durchfluss bei 6,3 bar ΔP 1 bar

=

1700 NI/min

STECKANSCHLUSS M12 x 1

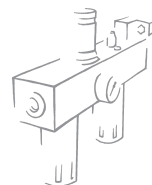


8-fach Stecker
- Standard
- handelsüblich

DIGITALE AUSGÄNGE

- 2 Ausgänge sind möglich 1x PNP , 1x NPN
- Jeder Ausgang ist als NO oder NC wählbar
- Druckschalterfunktion mit Schwellwert-Einstellung
- RIF.SET Konfiguration, mit automatischer Anpassung des Schwellwertes an die Vorgabe des Druckwertes

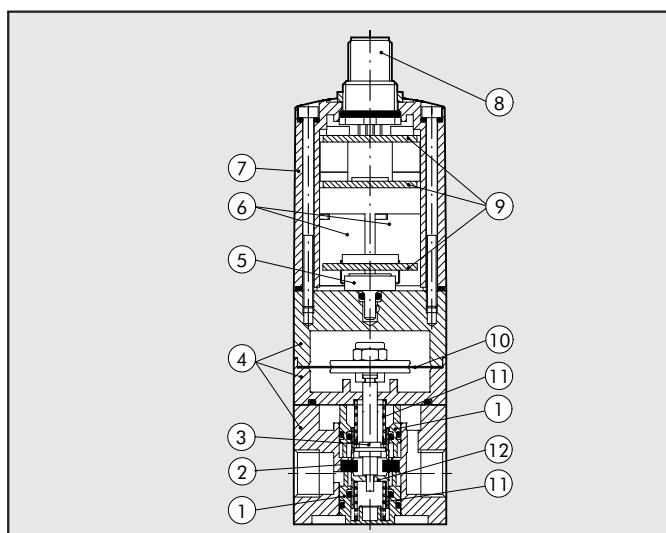
ANMERKUNGEN



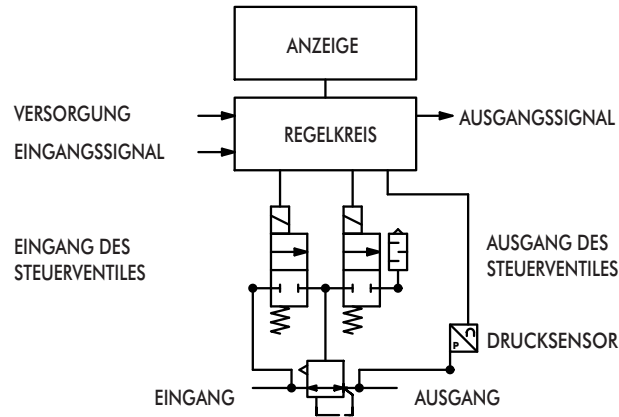
TECHNISCHE DATEN		1/8"	1/4"
Medium		Gefilterte und ungeölte Druckluft. Die Filterfeinheit muss mindestens 10 µm betragen!	
Eingangsdruck, minimal	bar	zu regelnder Druck + 1 bar	
Eingangsdruck, maximal	bar	11	
Temperaturbereich	°C	0 ÷ 50	
Druckbereich		0,05 ÷ 10 bar (einstellbare Endwerte)	
Durchfluss bei 6,3 bar ΔP 0,5	NI/min	770	1490
Durchfluss bei 6,3 bar ΔP 1,0	NI/min	1050	1700
Durchfluss der Entlüftung bei 4 bar mit 0,1 bar Überdruck	NI/min	320	500
Durchfluss der Entlüftung bei 4 bar mit 0,5 bar Überdruck	NI/min	650	1200
Einbaulage		beliebig	
Gewicht	g	380	385
Schutzart		IP 65	
Betriebsspannung		24 Vcc +10% - 5% I max 110 mA	
Eingangssignal (Eingangsimpedanz)	SPANNUNG	0 ÷ 5 V DC, 0 ÷ 10 V DC (ca. 168 KΩ)	
	STROM	4 ÷ 20 mA (ca. 100 KΩ)	
	SERIELL	RS 232	
	MANUELL	Tastatur	
Ausgangssignal	ANALOG	0 ÷ 10 V DC (1 V=1 bar) - 1 mA max	
	DIGITAL	PNP Gesamtlast: max 24V 60 mA NPN Gesamtlast: max 24V 60 mA	
Linearität		≤ ± 0,5% (vom Endwert)	
Hysterese		≤ ± 0,2% (vom Endwert)	
Wiederholgenauigkeit		≤ ± 0,2% (vom Endwert)	
Empfindlichkeit / Tote Zone		Einstellbereich: 10 ÷ 100 mbar	
Ausgangsdruckanzeige	Genauigkeit	≤ ± 0,3% (vom Endwert)	
	Maßeinheiten	wählbar: bar, Mpa, psi	
	Auflösung, minimal	0,01 bar - 0,001 MPa - 0,01 psi	
Auflösung des analogen Ausganges		≤ ± 0,4% (vom Endwert)	
Temperaturabhängigkeit		max. 2 mbar / °C	
Ansprechzeit bei einem Volumen von 100 cm ³		0,2 s	

KOMPONENTEN

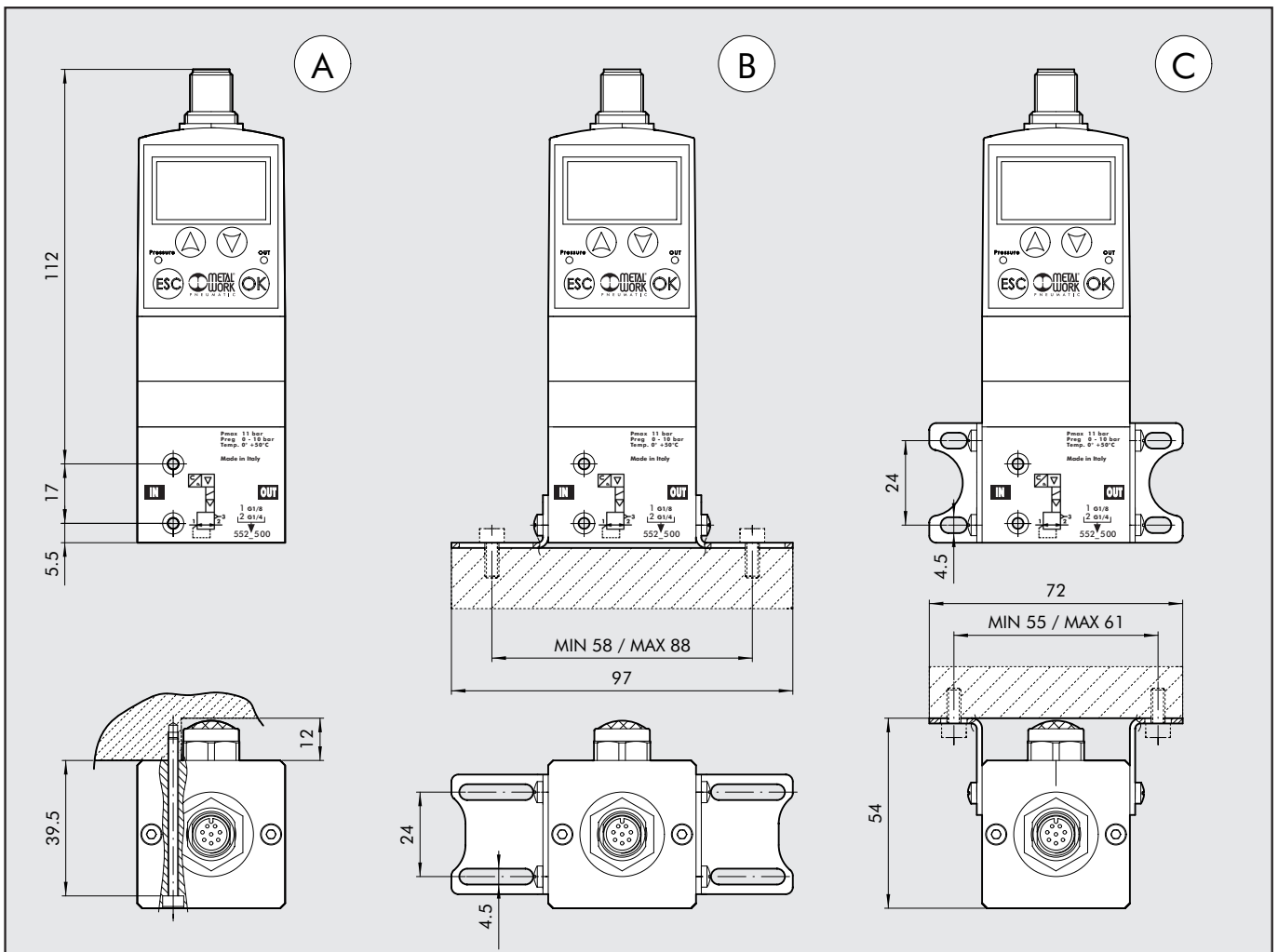
- ① EINSÄTZE: Messing, vernickelt
- ② RING: NBR, vulkanisiert
- ③ STANGE: Stahl
- ④ GEHÄUSE: Aluminium, lackiert
- ⑤ DRUCKSENSOR
- ⑥ SCHALTVENTIL (elektrisch betätigt): 10 mm Reihe PLT-10
- ⑦ KAPPE: Technopolymer
- ⑧ SCKER: M12x1, 8-polig
- ⑨ PLATINEN, elektronisch
- ⑩ REGLERMEMBRANE: Gummi, ölfest
- ⑪ FEDER: Edelstahl
- ⑫ VENTILSITZ: Messing, vernickelt

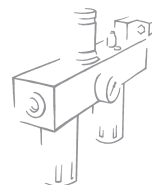


ARBEITSSCHEMA

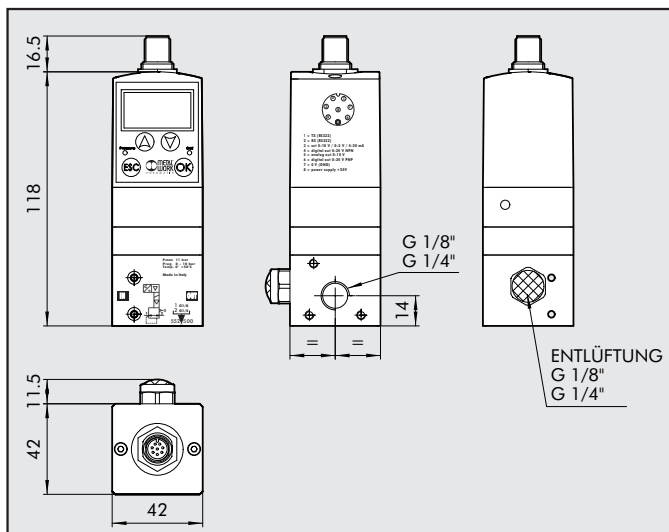


MONTAGEMÖGLICHKEITEN





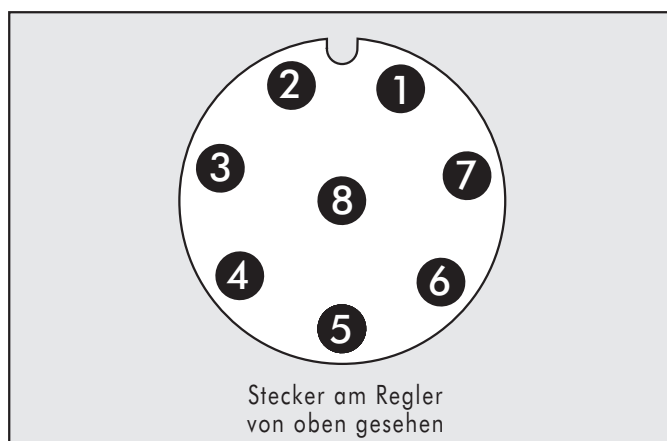
ABMESSUNGEN UND BESTELLNUMMERN



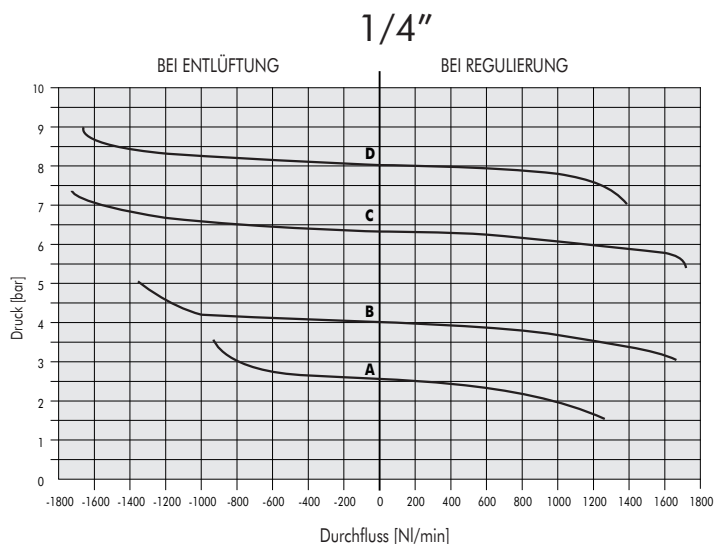
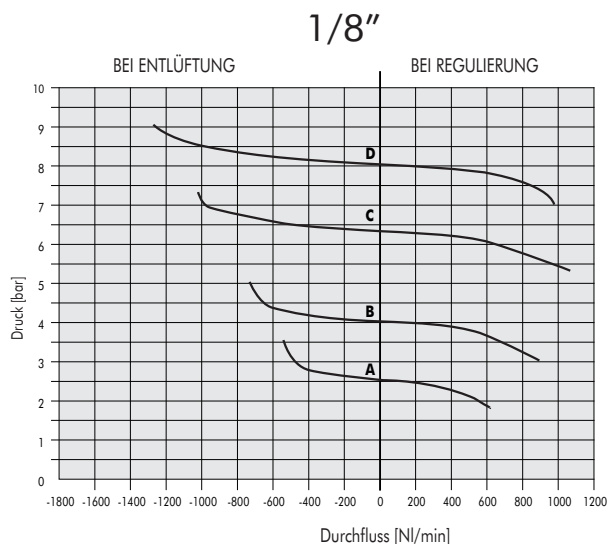
Bestellnummer	Beschreibung
5521500	REGTRONIC 1/8
5522500	REGTRONIC 1/4

STECKERBELEGUNG M12X1 8-POLIG

- | | |
|--|---------|
| 1 = TX (RS232) | (WEISS) |
| 2 = RX (RS232) | (BRAUN) |
| 3 = Sollwerte 0-10 V / 0-5 V / 4-20 mA | (GRÜN) |
| 4 = Ausgang, digital 0-24 V NPN | (GELB) |
| 5 = Ausgang, analog 0-10 V | (GRAU) |
| 6 = Ausgang, digital 0-24 V PNP | (ROSA) |
| 7 = 0 V (GND) | (BLAU) |
| 8 = Betriebsspannung +24V | (ROT) |

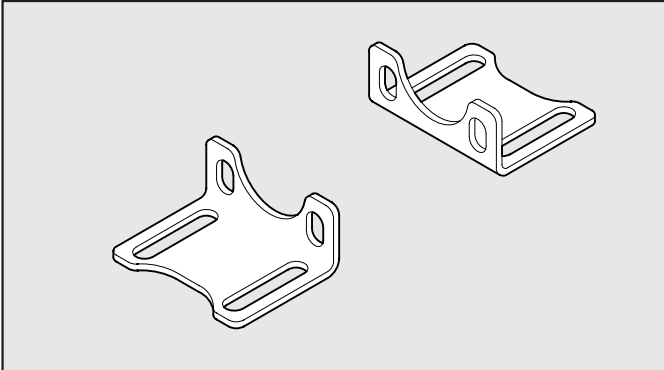


DURCHFLUSSDIAGRAMME



A = 2.5 bar B = 4 bar C = 6.3 bar D = 8 bar

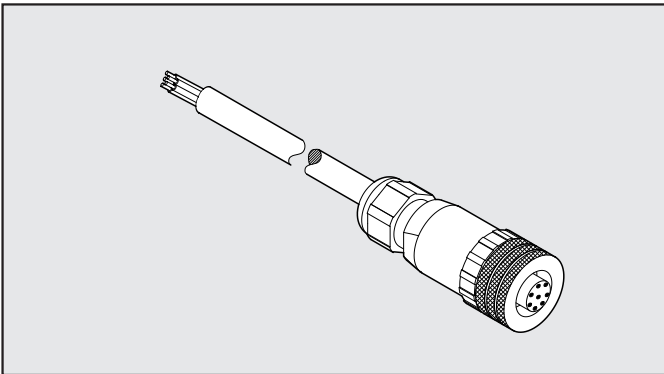
BEFESTIGUNSWINKEL



Bestellnummer	Beschreibung
9200710	BEFESTIGUNSWINKEL-SATZ

HINWEIS: Geliefert werden 2 Winkel und 4Schrauben M4X6

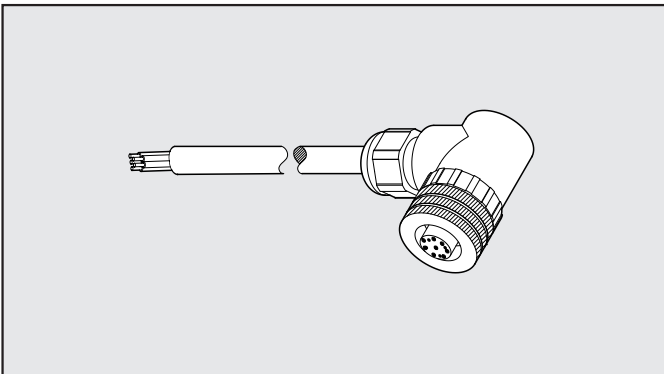
ANSCHLUSSKABEL 5 METER UND 8-POLIGE, GERADE STECKDOSE M12x1



Bestellnummer	Beschreibung
W0970513010	M12X1, 8-polige gerade Steckdose, Kabellänge = 5m

- 1 - WEISS
- 2 - BRAUN
- 3 - GRÜN
- 4 - GELB
- 5 - GRAU
- 6 - ROSA
- 7 - BLAU
- 8 - ROT

ANSCHLUSSKABEL 5 METER UND 8-POLIGE WINKELSTECKDOSE 90°, M12x1



Bestellnummer	Beschreibung
W0970513011	M12X1, 8-polige Winkelsteckdose, Kabellänge = 5m

- 1 - WEISS
- 2 - BRAUN
- 3 - GRÜN
- 4 - GELB
- 5 - GRAU
- 6 - ROSA
- 7 - BLAU
- 8 - ROT

ANMERKUNGEN
