

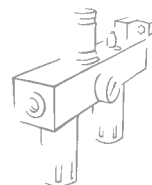
PRÄZISIONS-PROPORTIONAL-DRUCKREGLER REGTRONIC 400

Präzisions-Proportional-Druckregler der Reihe REGTRONIC haben die Aufgabe, den Systemdruck in Abhängigkeit von Eingangssignalen exakt zu regulieren. Der aktuelle Druck und eine Vielzahl von Informationen und Diagnoseanzeigen sind dabei jederzeit auf einem Display sichtbar. Alle Elemente der Anzeige und Bedienung, wie LEDs und Funktionstasten sind auf der gleichen Seite angebracht. Die Software ist einfach und verständlich. Die Druckregelung erfolgt in einem geschlossenen Kreis mit einem elektronischen Präzisions-sensor, der den Sekundärdruck misst. Das Steuersystem vergleicht mit dem Sollwert und zwei Miniatur-Magnetventile verstellen den Druck bis zum Erreichen dieses Wertes. Der REGTRONIC 400 ist durch besonders hohe Durchflusswerte gekennzeichnet.



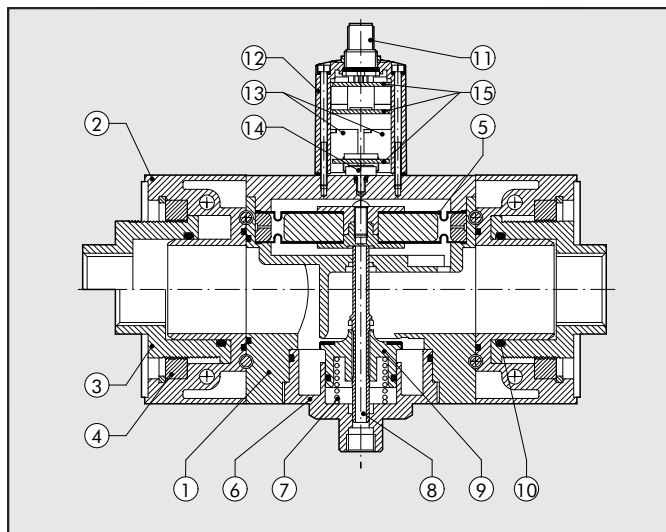
TECHNISCHE DATEN	REGTRONIC 400
Medium	Gefilterte und ungeölte Druckluft. Die Filterfeinheit muss mindestens 10 µm betragen!
Eingangsdruck, minimal	zu regelnder Druck + 1 bar
Eingangsdruck, maximal	11
Temperaturbereich	0 ÷ 50
Druckregelbereich	0,05 ÷ 10 (einstellbare Regelbereiche)
Durchfluss bei 6 bar ΔP 0,5 bar	Anschlussgrößen 1" bis 1"1/2 : 18.000
	Anschlussgröße 2" : 20.000
Durchfluss der Entlüftung bei 6 bar mit 0,5 bar Überdruck	850
Einbaulage	beliebig
Gewicht	Anschlussgrößen 1" bis 1"1/2 : 5,0
	Anschlussgröße 2" : 5,8
Schutzart	IP 65
Betriebsspannung	24 V DC +10% -5% (I max = 110 mA)
Eingangssignal (Eingangsimpedanz)	0 ÷ 5 V DC, 0 ÷ 10 V DC (ca. 168 KΩ)
	STROM
	4 ÷ 20 mA (ca. 100 KΩ)
	SERIELL
	RS 232
	MANUELL
	Tastatur
Ausgangssignal	0 ÷ 10 V DC (1 V=1 bar) (1 mA max)
	ANALOG
	DIGITAL
	PNP offener Kollektorausgang: max 24V 60 mA
	NPN offener Kollektorausgang: max 24V 60 mA
Linearität	≤ ± 0,5% (vom Endwert)
Hysterese	≤ ± 0,2% (vom Endwert)
Wiederholgenauigkeit	≤ ± 0,2% (vom Endwert)
Empfindlichkeit/Tote Zone	Einstellbereich: von 10 bis 100
Ausgangsdruckanzeige	Genauigkeit
	≤ ± 0,3% (vom Endwert)
	Maßeinheiten
	bar, Mpa, PSI
	Auflösung, minimal
	0,01 bar - 0,001 MPa - 0,01 PSI
Genauigkeit des analogen Ausganges	≤ ± 0,4% (vom Endwert)
Temperaturabhängigkeit	max 2 mbar / °C
Reaktionszeit bei ΔP = 1 bar und bei einem Volumen von 100 cm ³	0,4 (von 6 auf 7 bar) / 0,95 (von 7 auf 6 bar)

HINWEIS: Die angegebenen Eigenschaften gelten nur für den statischen Fall. Bei Luftverbrauch an der Sekundärseite kann der Druck abweichen.

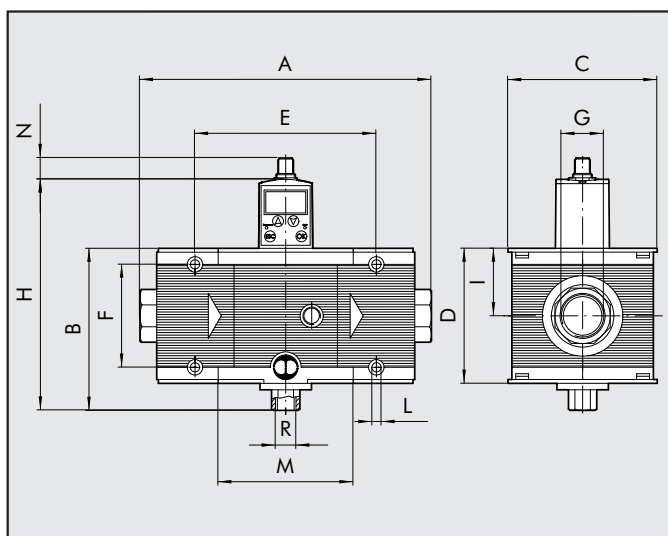


KOMPONENTEN

- ① GEHÄUSE: Aluminium
- ② ENDPLATTE: Aluminium
- ③ GEWINDEBUCHSE (AXIALEINSTELLUNG): Messing 58
- ④ HALTERING: Messing 58
- ⑤ ROLLMEMBRAN
- ⑥ VERSCHLUSS: Messing 58
- ⑦ VENTILFEDER: Edelstahl
- ⑧ STÖSSEL MIT RÜCKENTLÜFTUNGSÖFFNUNG: Messing 58
- ⑨ VENTILDICHTUNG: NBR (anvulkanisiert)
- ⑩ DICHTUNGEN: NBR
- ⑪ STECKER M12 8-polig
- ⑫ KAPPE: Technopolymer
- ⑬ MAGNETVENTILE: 10 mm Reihe PLT-10
- ⑭ DRUCKSENSOR
- ⑮ PLATINEN, elektronisch



ABMESSUNGEN

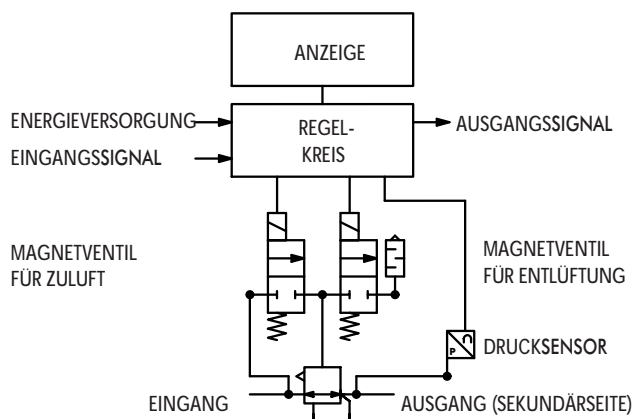


	REG 400 1"	REG 400 1 1/4"	REG 400 1 1/2"	REG 400 2"
A	225÷255			283÷313
B	127			
C	116			
D	105			
E	141.4			
F	80			
G	G 1"	G 1 1/4"	G 1 1/2"	G 2"
H	182			
I	52.5			
L	M6 Bohrung			
M	105.4			
N	16.5			
P	G 1/4			
R	G 1/4			

BESTELLNUMMERN

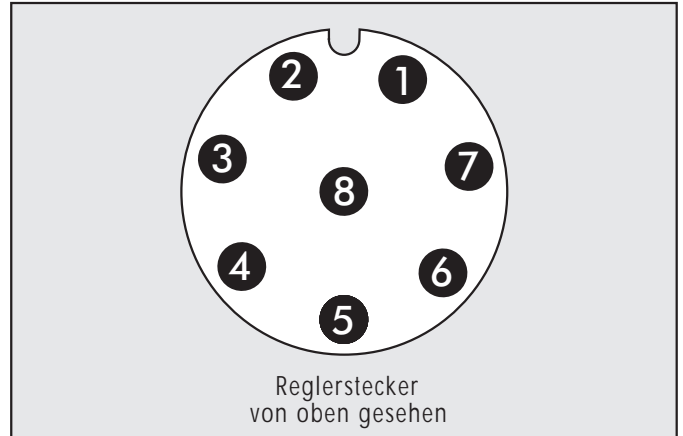
Bestellnummer	Typ
6102012A	REGTRONIC 400 OHNE ENDPLATTEN
6102012	REGTRONIC 400 1"
6202012	REGTRONIC 400 1 1/4"
6302012	REGTRONIC 400 1 1/2"
6402012	REGTRONIC 400 2"

FUNKTIONSSCHEMA



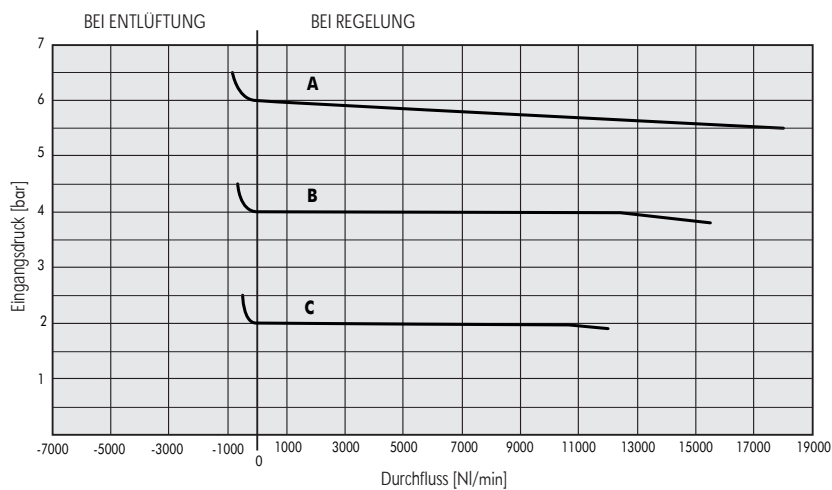
BELEGUNG DES STECKERS M12X1 8-POLIG

- | | |
|---------------------------------------|---------|
| 1 = TX (RS232) | (WEISS) |
| 2 = RX (RS232) | (BRAUN) |
| 3 = Sollwert 0-10 V / 0-5 V / 4-20 mA | (GRÜN) |
| 4 = Ausgang digital 0-24 V NPN | (GELB) |
| 5 = Ausgang analog 0-10 V | (GRAU) |
| 6 = Ausgang digital 0-24 V PNP | (ROSA) |
| 7 = 0 V (GND) | (BLAU) |
| 8 = Energieversorgung +24V | (ROT) |

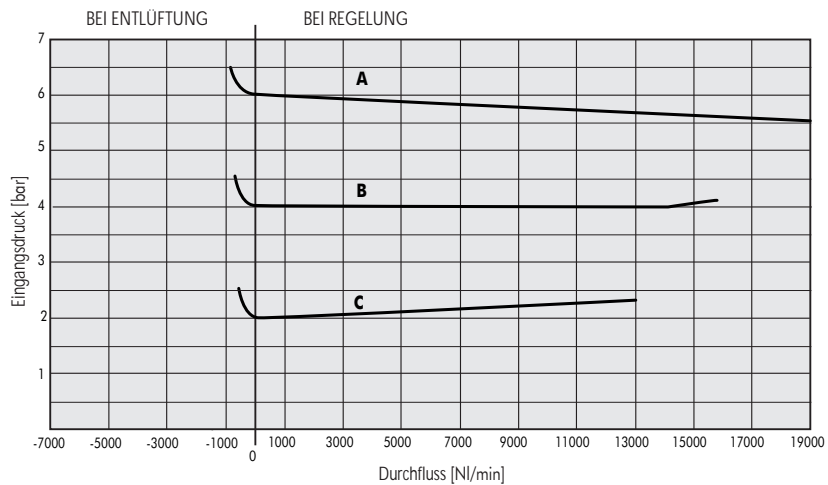


DURCHFLUSS-DIAGRAMME

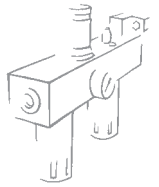
REGTRONIC 400 1" ÷ 1"1/2



REGTRONIC 400 2"



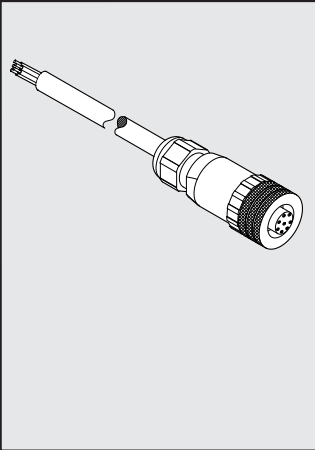
A = 6 bar B = 4 bar C = 2 bar



ZUBEHÖR

M12x1 STECKDOSE, GERADE
8-polig, mit 5m Kabel

Bestellnummer Beschreibung

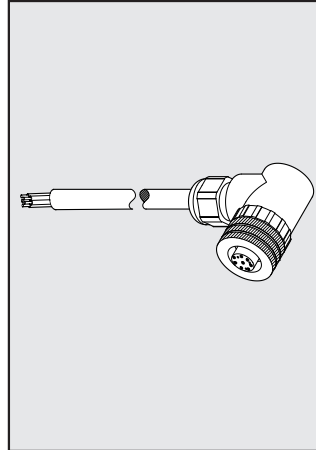


W0970513010 M12X1 STECKDOSE
8-polig, gerade
mit Kabel 5m

- 1 - WEISS
- 2 - BRAUN
- 3 - GRÜN
- 4 - GELB
- 5 - GRAU
- 6 - ROSA
- 7 - BLAU
- 8 - ROT

M12x1 WINKELSTECKDOSE
8-polig, mit 5m Kabel

Bestellnummer Beschreibung

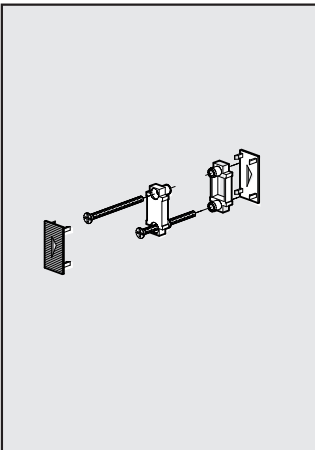


W0970513011 M12X1 STECKDOSE
8-polig, 90° Winkel
E L= 5 m

- 1 - WEISS
- 2 - BRAUN
- 3 - GRÜN
- 4 - GELB
- 5 - GRAU
- 6 - ROSA
- 7 - BLAU
- 8 - ROT

VERBINDERSATZ FÜR SKILLAIR
TYP A

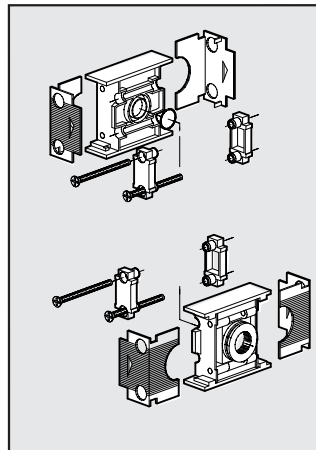
Bestellnr. Beschreibung



9630301 VERBINDERSATZ 400

ENDPLATTENSATZ SKILLAIR
EINGANG / AUSGANG

Bestellnr. Beschreibung



- 9631001** ENDPLATTENSATZ SKILLAIR
400 1"
- 9631101** ENDPLATTENSATZ SKILLAIR
400 1"1/4"
- 9631201** ENDPLATTENSATZ SKILLAIR
400 1"1/2"
- 9631301** ENDPLATTENSATZ SKILLAIR
400 2"

NOTIZEN

Blank area for notes.

Metal Work Deutschland GmbH
Rankinestraße 2, 86899 Landsberg am Lech, Tel.: 08191 42894-0, Fax: 08191 42894-26, www.metalwork.de
Die Angaben dieses Datenblattes können jederzeit, ohne besondere Ankündigung geändert werden!