

- Miniatur-Sitzventile als 3/2 NO NC ,
  - Montage in beliebiger Position
  - Steckverschraubungen für Schlauch Ø 4 mm und M5 am Ventilgehäuse
  - Geringe Betätigungskräfte
  - Schnelles und exaktes Schaltsignal
  - Mechanische Betätigung in vielen Varianten
  - Der 2-fach Adapter ermöglicht eine Betätigung von 1 oder 2 VME-Schalttafelventilen Ø 22 . So wird es möglich 3/2, 5/2 und 5/3-Wege-Funktionen( Zentrum belüftet oder entlüftet) zu schaffen.
- Auf Anfrage ist es möglich NC-NO elektrische Schalter direkt neben den VME-Ventilen zu montieren (elektrisch/pneumatisch).

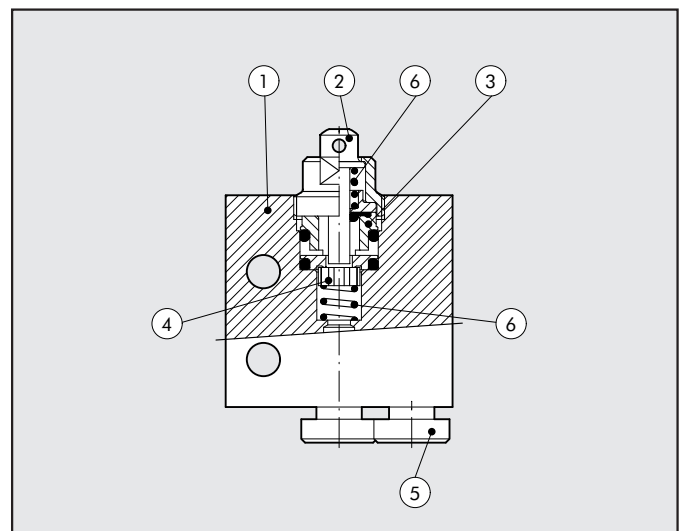


## TECHNISCHE DATEN

Anschluss	Schnellanschluss für das Rohr mit Durchmesser 4 bzw. M5 (axial oder seitlich)
Medium	Gefilterte Druckluft mit oder ohne Ölung. Wenn geölt, dann kontinuierlich.
Typ	mit Verschluss
Versionen	Schnellsteckanschluss für Schlauch $\geq 4$ oder M5 Gewinde
Betätigungen:	
• mechanisch	mit Stößel – Stößel zur Wandbefestigung – Rollenhebel – Einzelrichtungs – Rollenhebel
• manuell	je nach dem gewählten Tafel-Aktuator
Durchflussleistung C	0.5 ÷ 10 bar
Kritischer Faktor b	-10° ÷ +60°C
Nenndurchmesser	2.5 mm
Leitfähigkeit C	16.5 NI/min · bar
Kritisches Verhältnis b	0.03 bar/bar
Leistung bei 6 bar $\Delta P$ 0.5 bar	35 NI/min
Leistung bei 6 bar $\Delta P$ 1 bar	60 NI/min
Betätigungsdruck – Stößel bei 6 Bar	8 N
Empfohlenes Schmiermittel	ISO und UNI FD22
Einbaulage	in allen möglichen Positionen
Kompatibilität mit Ölen	Siehe Seite 6.1/08 der technischen Dokumentation

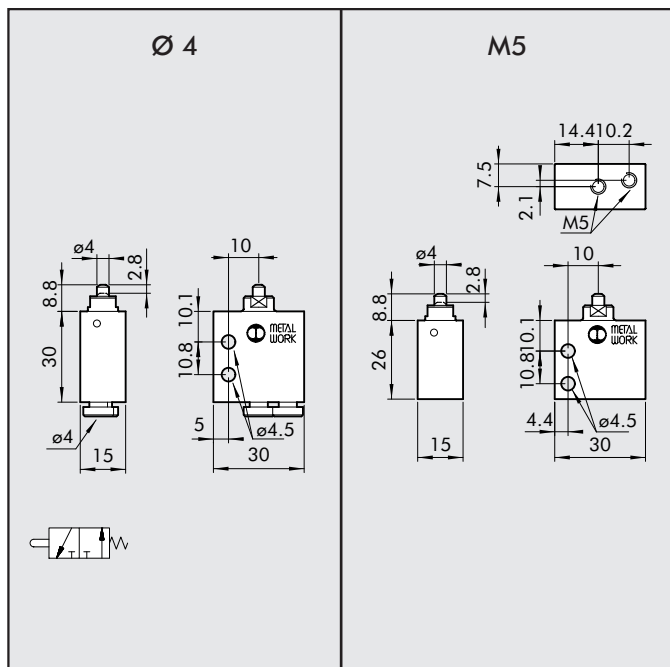
## KOMPONENTEN

- ① VENTILKÖRPER: aus Aluminium
- ② DRUCKSTÖSSEL: aus chemisch vernickeltem Messing
- ③ ABSTANDSTÜCKE: aus Messing
- ④ DICHTUNGEN: aus Nitrilgummi NBR
- ⑤ EINSÄTZE ZUM SCHNELLANSCHLUSS: aus rostfreiem Stahl, Messing und Kunststoff
- ⑥ FEDER: aus rostfreiem Stahl



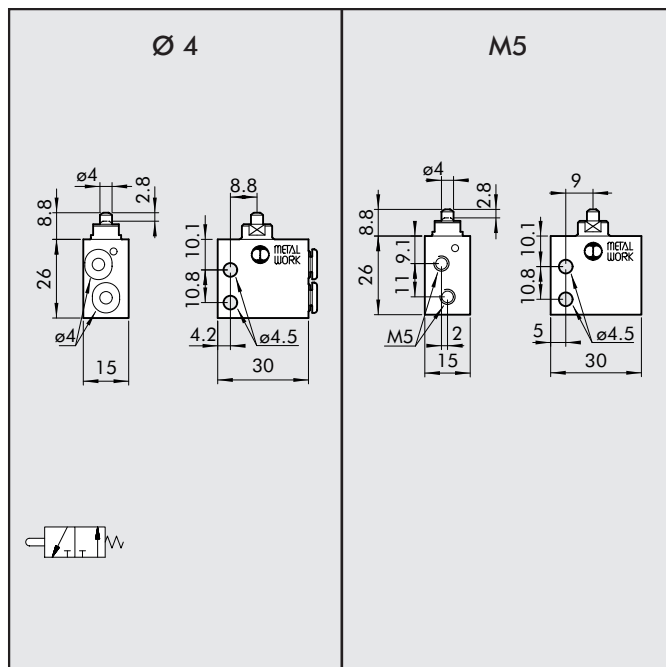


### STÖSSEL 3/2 NO – ANSCHLÜSSE HINTEN



Bestellnummer	Beschreibung	Gewicht [g]
W3501000101	VME1-10 NO Ø4	42
W3501000110	VME1-16 NO M5	36

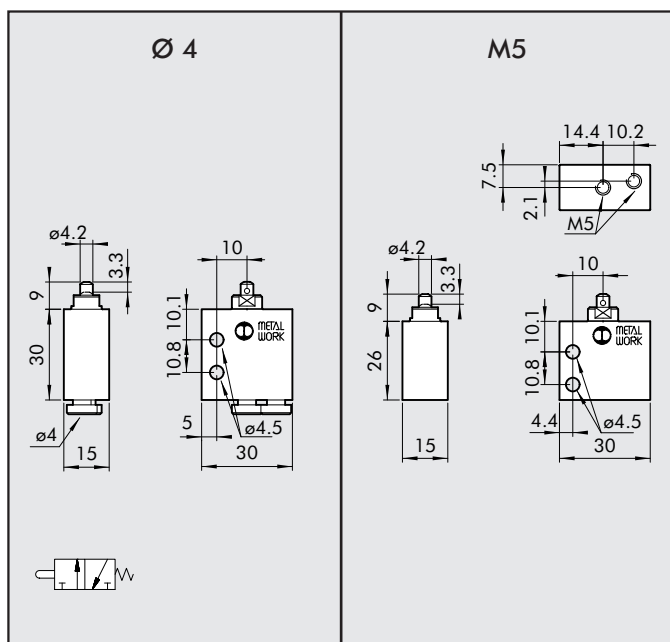
### STÖSSEL 3/2 NO – ANSCHLÜSSE SEITLICH



Bestellnummer	Beschreibung	Gewicht [g]
W3501001100	VME2-00 NO Ø4	34
W3501001110	VME2-10 NO M5	34

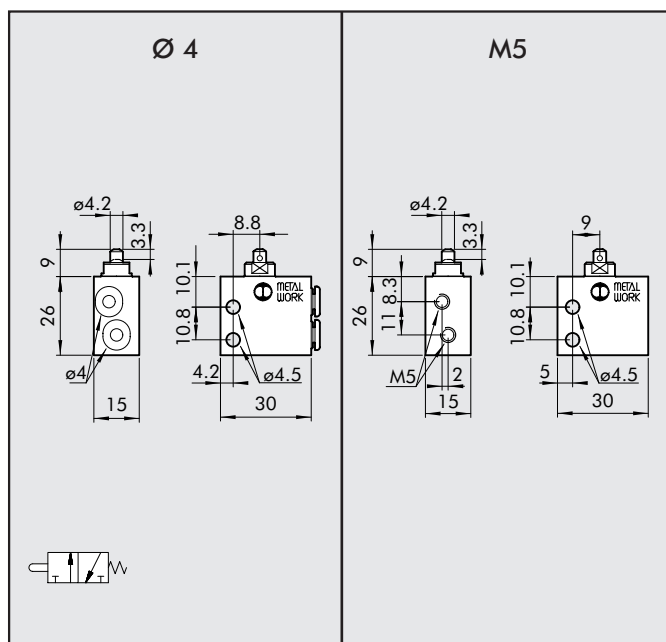
2

### STÖSSEL 3/2 NC – ANSCHLÜSSE HINTEN



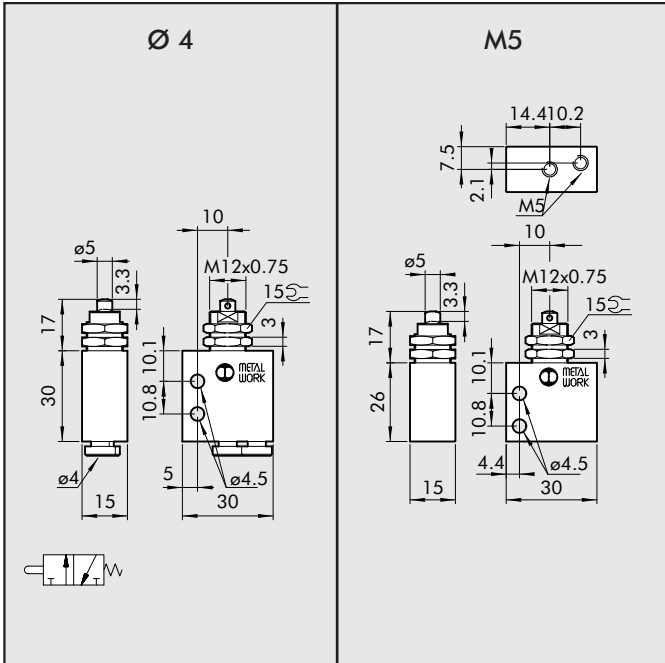
Bestellnummer	Beschreibung	Gewicht [g]
W3501000100	VME1-01 NC Ø4	42
W3501000111	VME1-11 NC M5	36

### STÖSSEL 3/2 NC – ANSCHLÜSSE SEITLICH



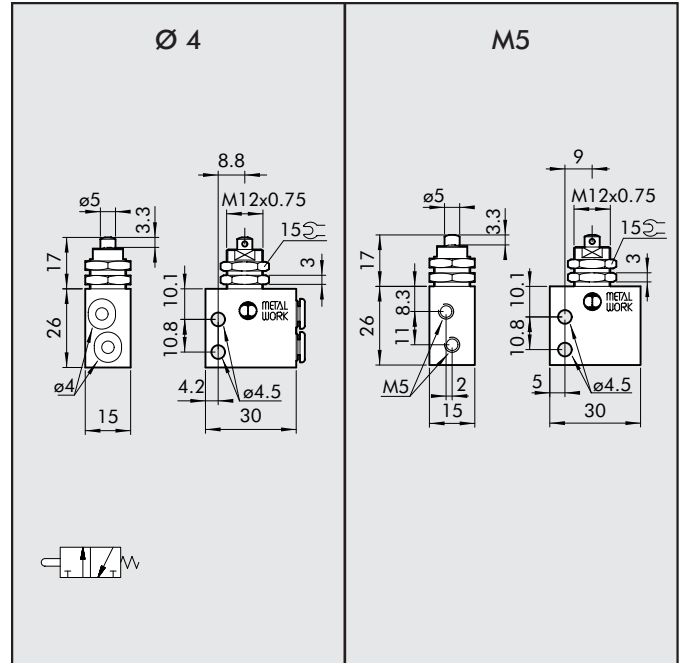
Bestellnummer	Beschreibung	Gewicht [g]
W3501001101	VME2-01 NC Ø4	34
W3501001111	VME2-11 NC M5	34

**STOSSEL FÜR WANDMONTAGE, 3/2 NC ANSCHLÜSSE HINTEN**



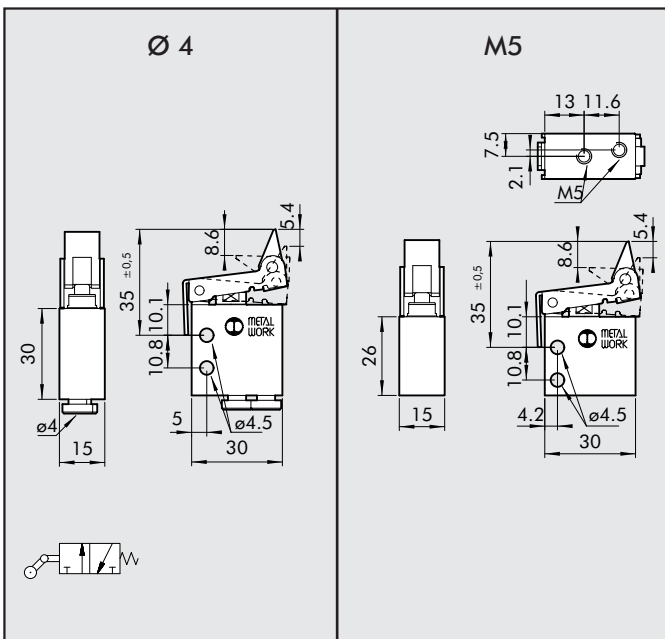
Bestellnummer	Beschreibung	Gewicht [g]
W3501000400	VME1-04 NC Ø4	54
W3501000411	VME1-14 NC M5	48

**STOSSEL FÜR WANDMONTAGE, 3/2 NC ANSCHLÜSSE SEITLICH**



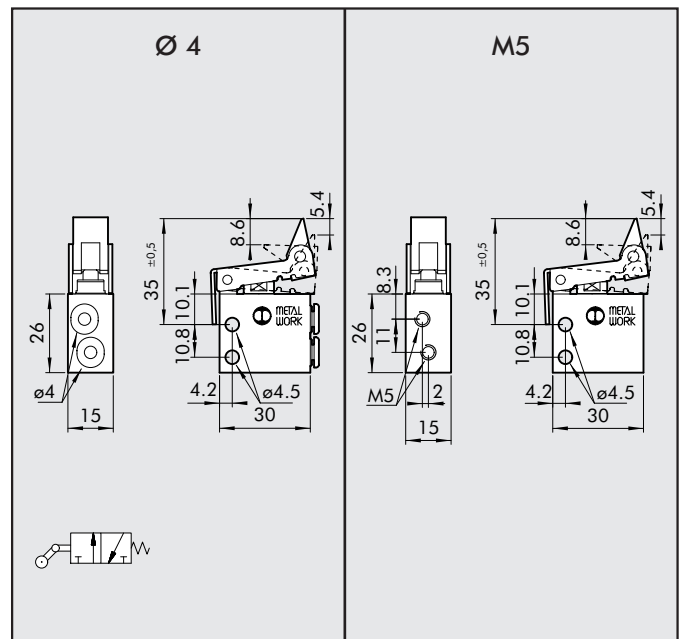
Bestellnummer	Beschreibung	Gewicht [g]
W3501001401	VME2-04 NC Ø4	46
W3501001411	VME2-14 NC M5	46

**ROLLENHEBEL MIT FREIEM RÜCKLAUF, 3/2 NC ANSCHLÜSSE HINTEN**



Bestellnummer	Beschreibung	Gewicht [g]
W3501000300	VME1-03 NC Ø4	60
W3501000311	VME1-13 NC M5	54

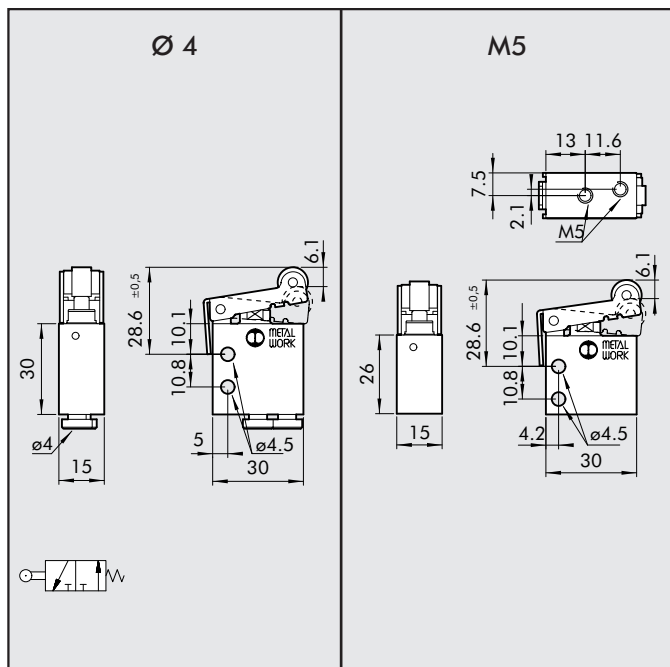
**ROLLENHEBEL MIT FREIEM RÜCKLAUF, 3/2 NC ANSCHLÜSSE SEITLICH**



Bestellnummer	Beschreibung	Gewicht [g]
W3501001301	VME2-03 NC Ø4	52
W3501001311	VME2-13 NC M5	52

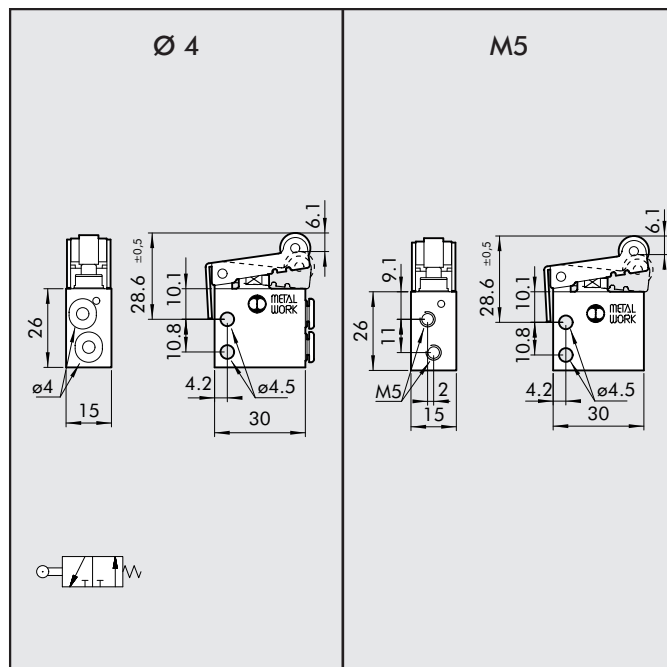


### ROLLENHEBEL, 3/2 NO - ANSCHLÜSSE HINTEN



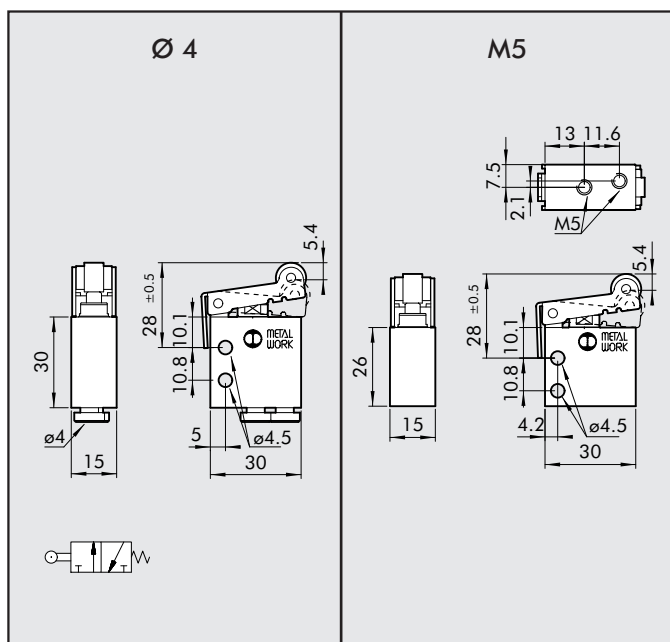
Bestellnummer	Beschreibung	Gewicht [g]
W3501000201	VME1-05 NO Ø4	58
W3501000210	VME1-15 NO M5	52

### ROLLENHEBEL, 3/2 NO - ANSCHLÜSSE SEITLICH



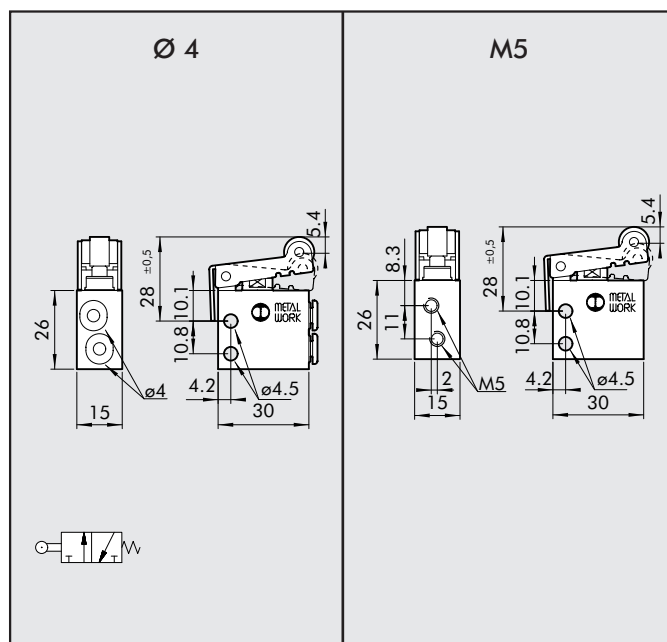
Bestellnummer	Beschreibung	Gewicht [g]
W3501001200	VME2-05 NO Ø4	50
W3501001210	VME2-15 NO M5	50

### ROLLENHEBEL, 3/2 NC - ANSCHLÜSSE HINTEN



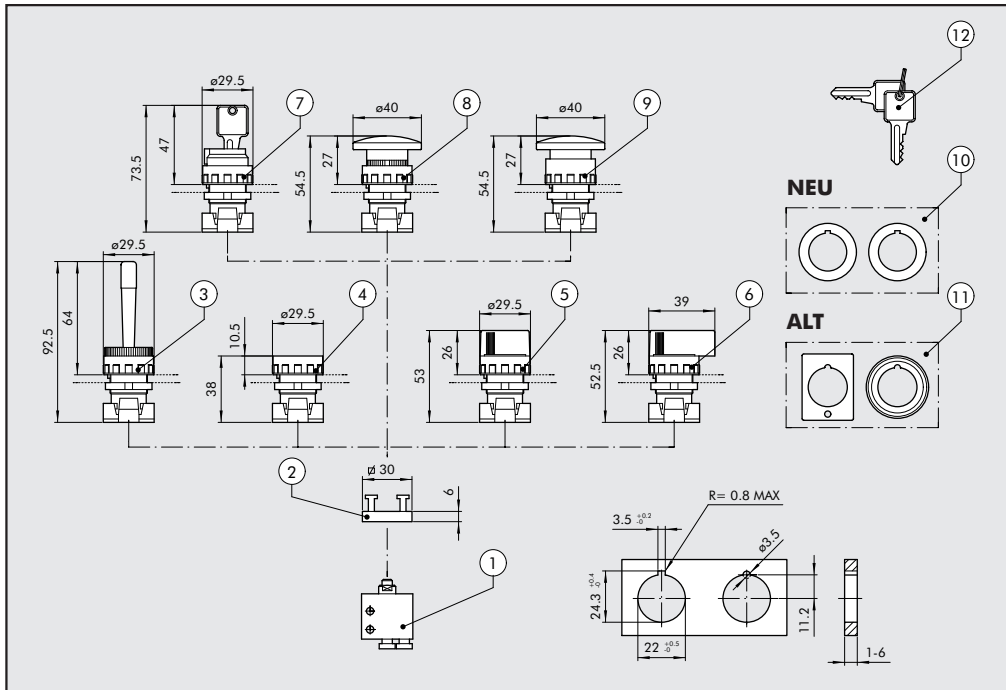
Bestellnummer	Beschreibung	Gewicht [g]
W3501000200	VME1-02 NC Ø4	56
W3501000211	VME1-12 NC M5	50

### ROLLENHEBEL, 3/2 NC - ANSCHLÜSSE SEITLICH



Bestellnummer	Beschreibung	Gewicht [g]
W3501001201	VME2-02 NC Ø4	52
W3501001211	VME2-12 NC M5	50

## MONTAGEÜBERSICHT FÜR HANDBETÄTIGTE VENTILE REIHE VME FÜR SCHALTAFELBAU



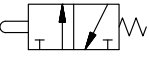
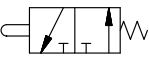
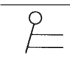
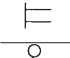



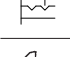
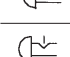

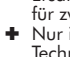
### HINWEISE:

Für die 5/2-Wegefunktion ist ein 3/2 NC Stößelventil und eines als 3/2 NO am Adapter zu montieren.

Für die 5/3-Wegefunktion mit Mittelstellung entlüftet sind zwei 3/2 NC Stößelventile am Adapter zu montieren.

Für die 5/3-Wegefunktion mit Mittelstellung belüftet sind zwei 3/2 NO Stößelventile am Adapter zu montieren.

### BESTELLNUMMERN

Symbol	Ziffer	Beschreibung	Bestellnummer	Gewicht [g]
	①	3/2 NC ø4 hinten	W3501000100	42
		3/2 NC M5 hinten	W3501000111	36
		3/2 NC ø4 seitlich	W3501001101	34
		3/2 NC M5 seitlich	W3501001111	34
	①	3/2 NO ø4 hinten	W3501000101	42
		3/2 NO M5 hinten	W3501000110	36
		3/2 NO ø4 seitlich	W3501001100	34
		3/2 NO M5 seitlich	W3501001110	34
	②	2 - fach Adapter Dicke 6,8 mm	0351000050	5
	③	Handhebel rot - monostabil	W0351000015	25
	④	Drucktaster mit roter und schwarzer Scheibe ◆ Bistabiler Drucktaster ohne Scheibe	W0351000011	15
	⑤	Drehknopf, schwarz, 2 Stellungen - monostabil	W0351000030	20
		Drehknopf, schwarz, 2 Stellungen - gerastet	W0351000031	20
	⑤	Drehknopf, schwarz, 3 Stellungen - monostabil	W0351000032	20
		Drehknopf, schwarz, 3 Stellungen - gerastet	W0351000033	20
	⑥	Langer Drehhebel, schwarz, 2 Stellungen - monostabil	W0351000034	26
		Langer Drehhebel, schwarz, 2 Stellungen - gerastet	W0351000035	26
	⑥	Langer Drehhebel, schwarz, 3 Stellungen - monostabil	W0351000036	26
		Langer Drehhebel, schwarz, 3 Stellungen - gerastet	W0351000037	26
	⑦	Verschiebbarer 2-Stellungsschalter mit Schlüsselabzug in jeder Stellung	W0351000016	50
		Verschiebbarer 2-Stellungsschalter mit Schlüsselabzug in Grundstellung	W0351000018	50
	⑧	Roter Pilztaster ø40	W0351000013	27
		Schwarzer Pilztaster ø40	W0351000017	27
	⑨	Roter Pilztaster mit NOT-AUS ø40	W0351000014	29
◆ Kann nicht mehr geliefert werden. Ersatz durch gerasteten Drehknopf für zwei Stellungen ⑤	⑩	✚ Adapter von 30 bis 22,5 mm	W0351000049	
	⑪	▲ Adapter für Durchmesser ø30 G2326	W0351000050	
	⑫	✚ Schlüssel für verschiebbare Schalter	W0351000021	
✚ Nur in Verbindung mit Schaltern mit Technopolymergehäuse verwendbar				
▲ Nur in Verbindung mit Schaltern mit Metallgehäuse verwendbar				
		Grüne Scheibe für Drucktaster ④	W0351000056	