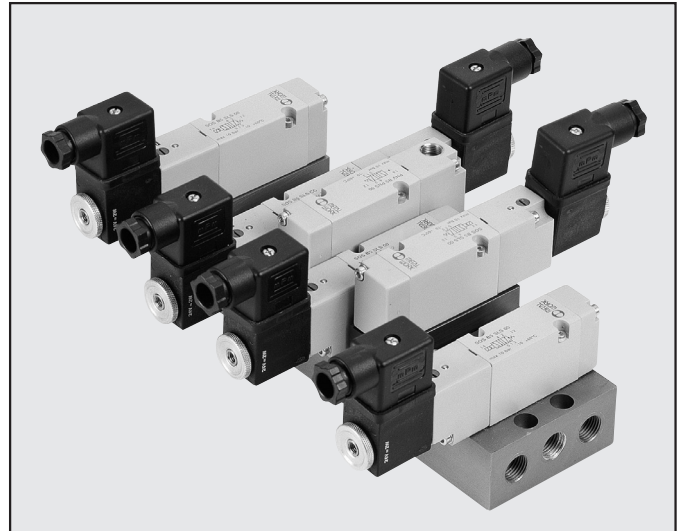


# GRUNDPLATTEN-VENTILE REIHE 70

Die Grundplatten Ventile der Reihe 70, sind Luft- und Magnetbetätigt vorhanden und bilden eine einfache Lösung, wenn Ventile ausgetauscht werden.

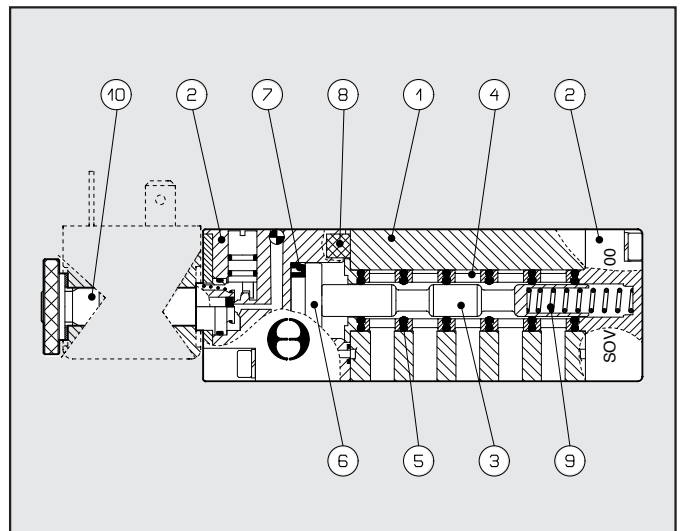
## TECHNISCHE DATEN

Arbeitsdruck:	• monostabil	2.5 ÷ 10 bar
	• bistabil	1 ÷ 10 bar
	• mit externer Steuerluft	Vakuum ÷ 10 bar
Minimaler Arbeitsdruck		2.5 bar
Temperaturbereich		-10° ÷ +60°C
Nenn Durchmesser		5 mm
Durchflussleistung C		107.69 NI/min · bar
Kritischer Faktor b		0.29 bar/bar
Durchfluss bei 6 bar ΔP 0.5 bar		320 NI/min
Durchfluss bei 6 bar ΔP 1 bar		450 NI/min
max. Drehmoment für die Spulenmutter		1 Nm

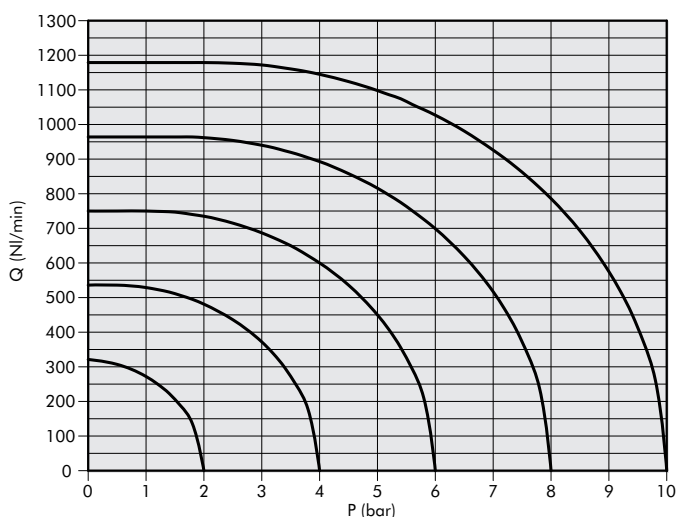


## KOMPONENTEN

- ① VENTILKÖRPER: Aluminium
- ② STEUERGEHÄUSE: HOSTAFORM®
- ③ KOLBENSCHIEBER: chemisch vernickeltes Aluminium
- ④ ABSTANDSPLATTEN: Kunststoff
- ⑤ DICHTUNGEN: NBR
- ⑥ HILFSKOLBEN: HOSTAFORM®
- ⑦ HILFSKOLBENDICHTUNG: NBR
- ⑧ FILTER: gesinterte Bronze
- ⑨ FEDERN: Sonderstahl
- ⑩ ANKERSYSTEM: Messingrohr - Rostfreier Stahlkern

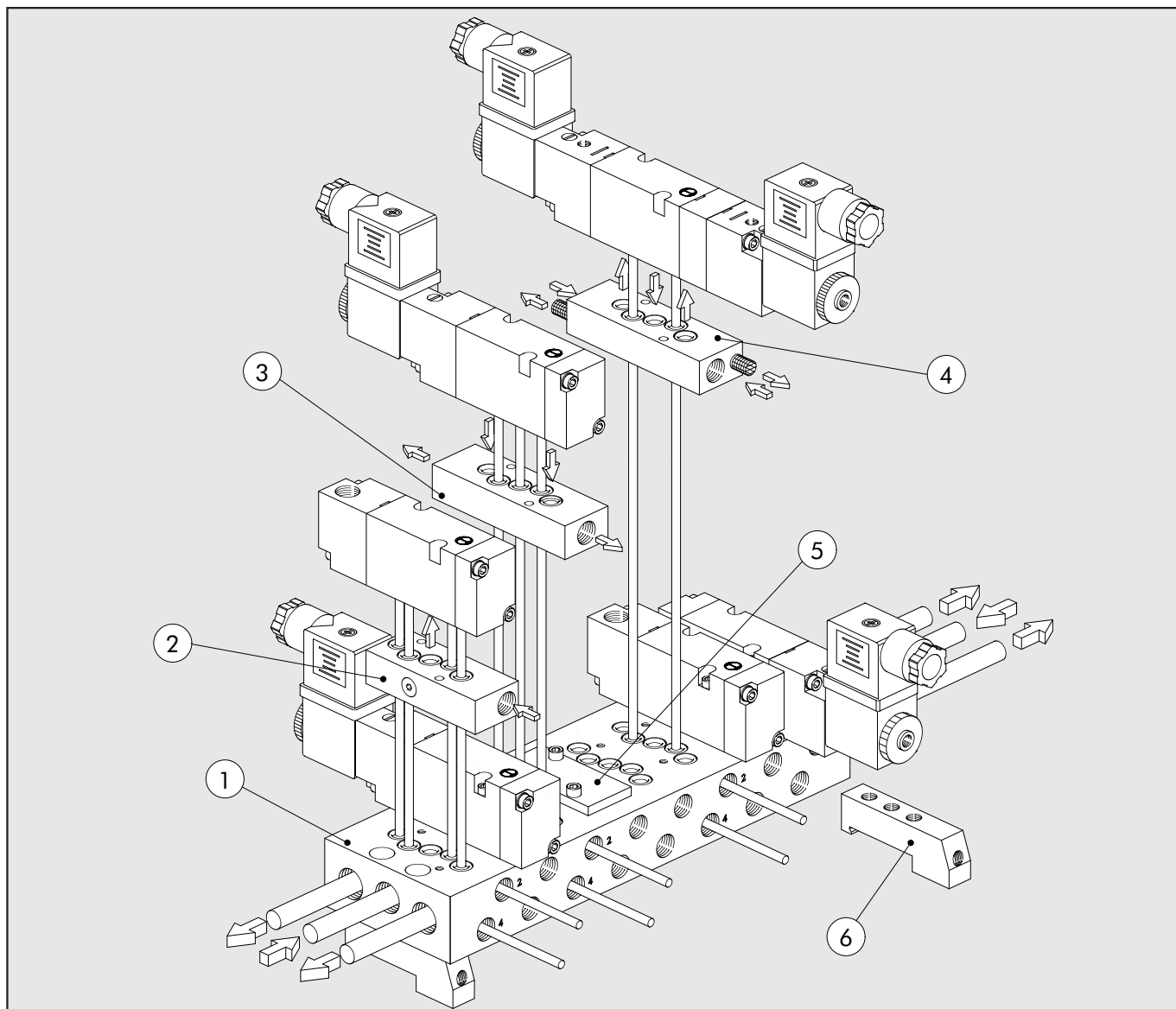


## DURCHFLUSS-DIAGRAMM





## MONTAGEMÖGLICHKEITEN FÜR GRUNDPLATTEN-VENTILE DER REIHE 70



2

Code	Beschreibung	Bestellnummer
①	2-Ventilplätze 1/8 auf Grundplatte	0223100201
	4-Ventilplätze 1/8 auf Grundplatte	0223100401
	6-Ventilplätze 1/8 auf Grundplatte	0223100601
	8-Ventilplätze 1/8 auf Grundplatte	0223100801
	10-Ventilplätze 1/8 auf Grundplatte	0223101001
②	Zusätzliches Einspeise-Element	0223106301
③	Entlüftungs-Steuerelement	0223106303
④	Einspeise-Entlüftungs-Element	0223106302
⑤	Blindplatte	0223106500
⑥	Adapter für Hutprofilschiene	0226004600

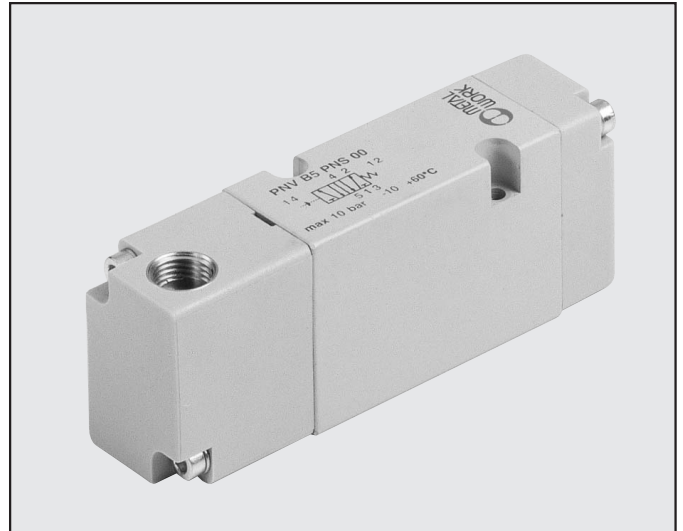
## TYPENSCHLÜSSEL

P	N	V	B	5	P	N	S	O	O	
FAMILIE			ANSCHLUSS		FUNKTION		RÜCKSTELLUNG 12		WEITERE DETAILS	
PNV	pneumatisch		B	1/8" auf Platte	5	5/2	S	mechanische Feder	OO	5/2
SOV	elektro-				6	5/3	B	bistabil	CC	Zentrum geschlossen
	pneumatisch						D	Differentialkolben	OC	Zentrum entlüftet
									PC	Zentrum belüftet

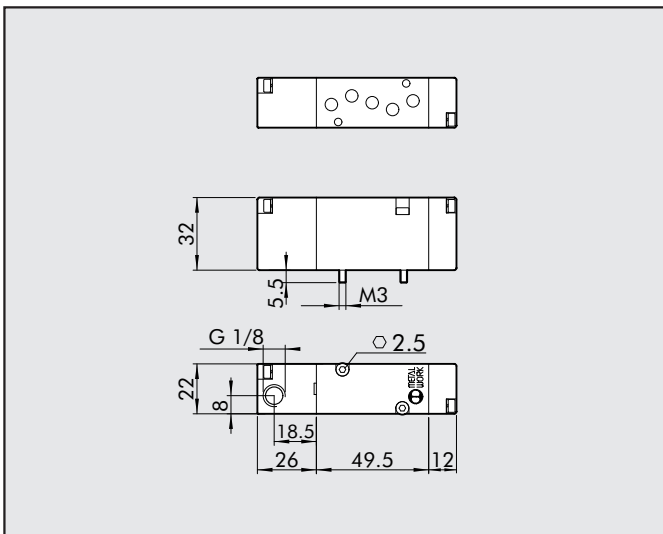
# GRUNDPLATTEN-VENTILE REIHE 70, PNEUMATISCH


## TECHNISCHE DATEN

Arbeitsdruckbereich	Vakuum ÷ 10 bar
Minimaler Arbeitsdruck	2.5 bar
Temperaturbereich	-10° ÷ +60°C
Nenndurchmesser	5 mm
Durchflussleistung C	107.69 l/min · bar
Kritischer Faktor b	0.29 bar/bar
Durchfluss bei 6 bar ΔP 0.5 bar	320 l/min
Durchfluss bei 6 bar ΔP 1 bar	450 l/min
Zeit ein/aus monostabil bei 6 bar	6 ms / 15 ms
Zeit ein/aus bistabil bei 6 bar	7 ms / 7 ms

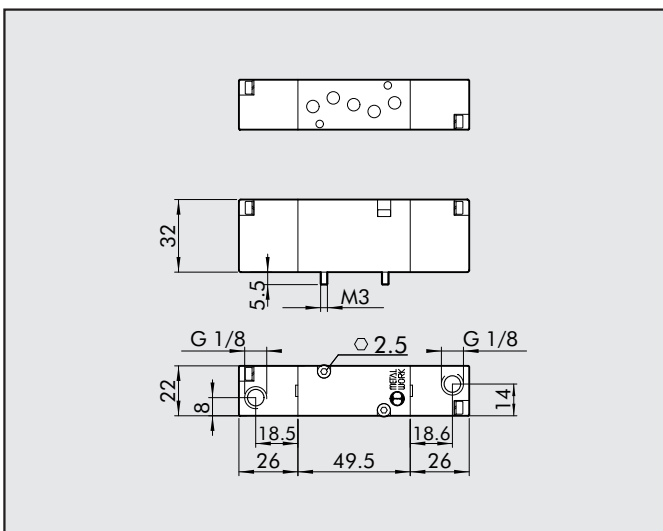




## MONOSTABIL 5/2



Symbol	Typ	Bestellnummer	Gewicht [g]
	PNV B5 PNS 00	7011011100	125

## BISTABIL 5/2



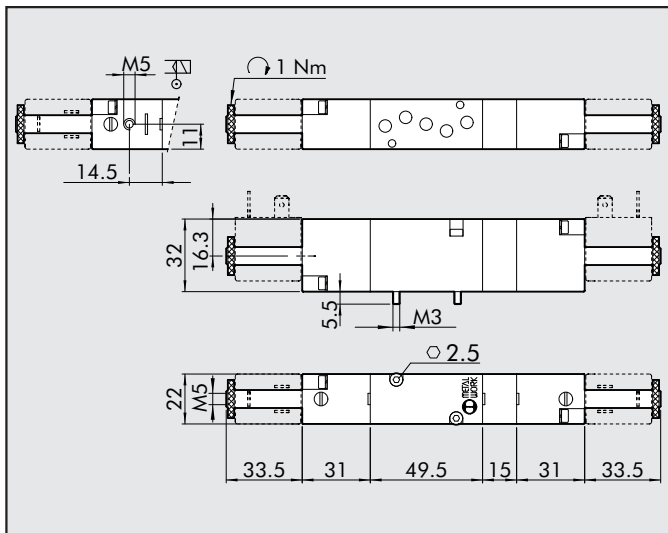
Symbol	Typ	Bestellnummer	Gewicht [g]
	PNV B5 PNB 00	7011011200	136
	PNV B5 PND 00	7011011300	142







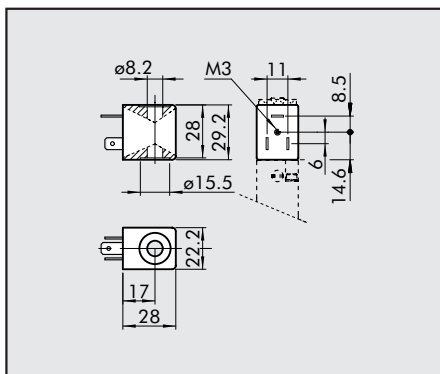
## MITTELSTELLUNGS-VENTIL 5/3



Symbol	Typ	Bestellnummer	Gewicht [g]
	SOV B6 SOS CC	7011022100	204
	SOV B6 SOS OC	7011022200	204
	SOV B6 SOS PC	7011022300	204
	SOV B6 SES CC	7011022400	202
	SOV B6 SES OC	7011022500	202
	SOV B6 SES PC	7011022600	202

## ZUBEHÖR: GRUNDPLATTEN-VENTILE REIHE 70

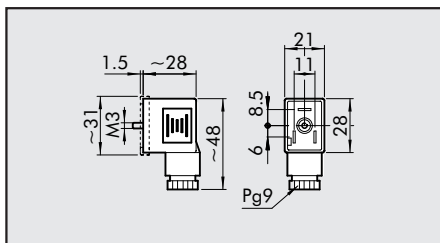
### SPULEN FÜR GRUNDPLATTEN-VENTILE DER REIHE 70 SOV



- Spannungstoleranz: -10% + 15%
- Isolationsklasse: F155
- Schutzart: IP65 EN60529 mit Steckdose
- Nicht für längeren Einsatz in freier Atmosphäre geeignet
- Spulentemperatur 100% ED: bis 70°C bei 20°C Umgebungstemperatur
- Gemäß Atex 94/9 CE Richtlinie, Gruppe 2, Kategorie 3 GD

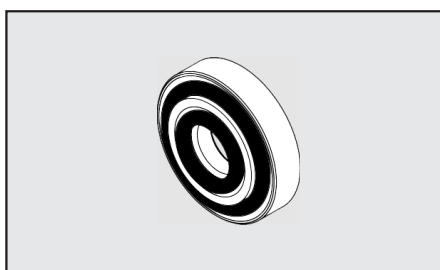
Nennspannung	elektr. Leistung		Typ	Bestellnummer
	Einschalten	Halten		
12Vcc	2W	2W	Spule 22 Ø8 BA 2W-12VDC	W0215000151
24Vcc	2W	2W	Spule 22 Ø8 BA 2W-24VDC	W0215000101
24V 50/60Hz	5.3VA	3.5VA	Spule 22 Ø8 BA 3.5VA-24VAC	W0215000111
110V 50/60Hz	5.3VA	3.5VA	Spule 22 Ø8 BA 3.5VA-110VAC	W0215000121
220V 50/60Hz	5.3VA	3.5VA	Spule 22 Ø8 BA 3.5VA-220VAC	W0215000131

### STECKDOSEN FÜR SPULEN



Farbe	Ø Kabel	Typ	Bestellnummer
schwarz	PG9	Standard	W0970510011
transparent	PG9	LED 24V	W0970510012
transparent	PG9	LED 110V	W0970510013
transparent	PG9	LED 220V	W0970510014
transparent	PG9	LED + VDR 24V	W0970510015
transparent	PG9	LED + VDR 110V	W0970510016
transparent	PG9	LED + VDR 220V	W0970510017

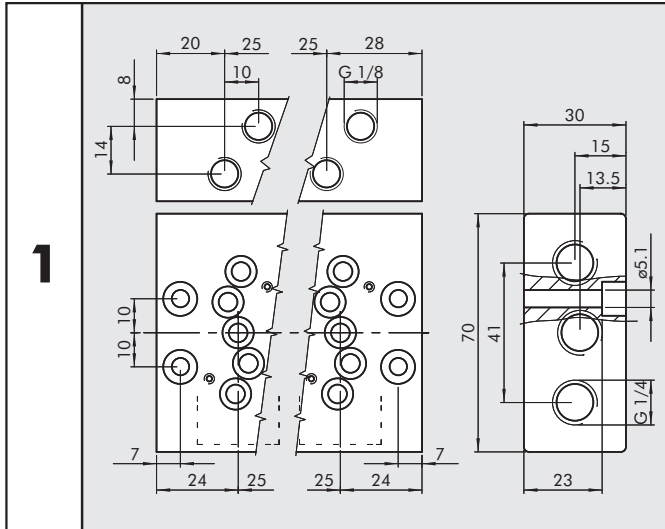
### RÄNDELMUTTER FÜR SPULE 22 IP65



Bestellnummer	Beschreibung
0222100100	Rändelmutter für Spule 22mm IP65
	Verbesserter IP 65 Schutz auch nach längerer Dauer in freier Atmosphäre.
	Zutreffend für Ventile in Technopolymer-Ausführung.

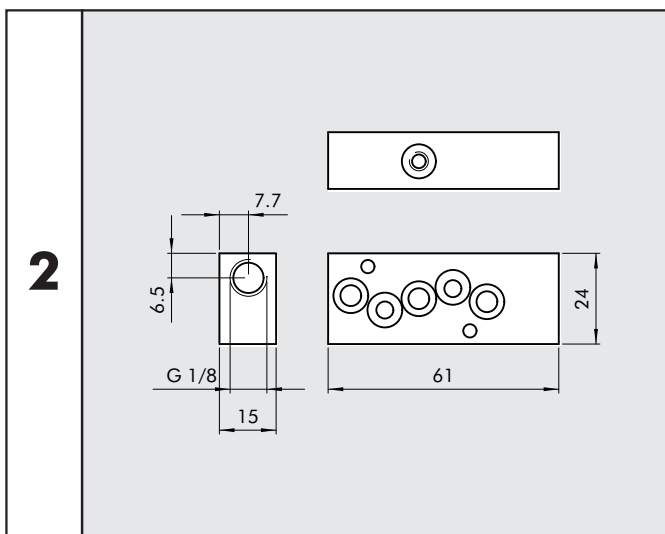
# ZUBEHÖR: MEHRFACH-GRUNDPLATTEN FÜR GRUNDPLATTEN-VENTILE REIHE 70

## MEHRFACH-GRUNDPLATTE



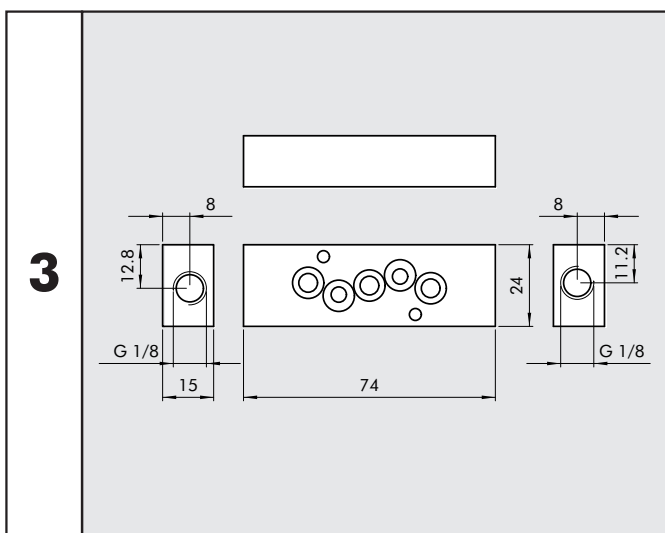
Bestellnummer	Beschreibung	Gewicht [g]
0223100201	2-POSITIONEN PLATTE 1/8 PLATTE	341
0223100401	4-POSITIONEN PLATTE 1/8 PLATTE	591
0223100601	6-POSITIONEN PLATTE 1/8 PLATTE	855
0223100801	8-POSITIONEN PLATTE 1/8 PLATTE	1093
0223101001	10-POSITIONEN PLATTE 1/8 PLATTE	1352

## ZUSÄTZLICHES-EINSPEISE-ELEMENT

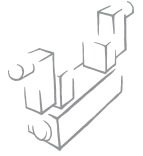


Bestellnummer	Beschreibung	Gewicht [g]
0223106301	EINSPEISE-SATZ 1/8	65

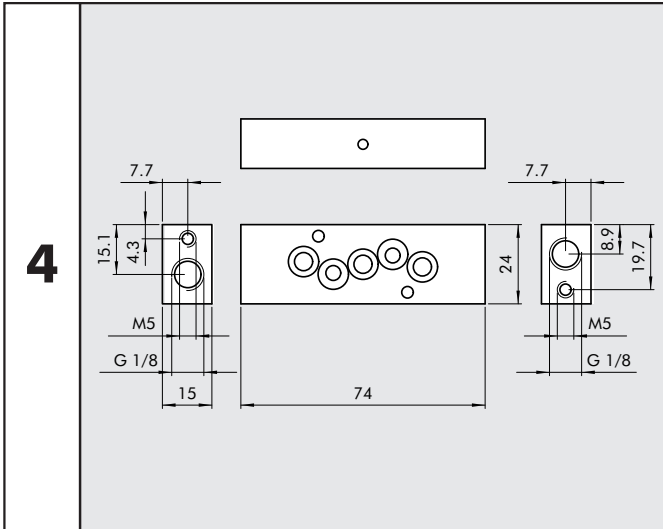
## ENTLÜFTUNGS-STEUELEMENT



Bestellnummer	Beschreibung	Gewicht [g]
0223106303	ENTLÜFTUNGS-SATZ 1/8	75

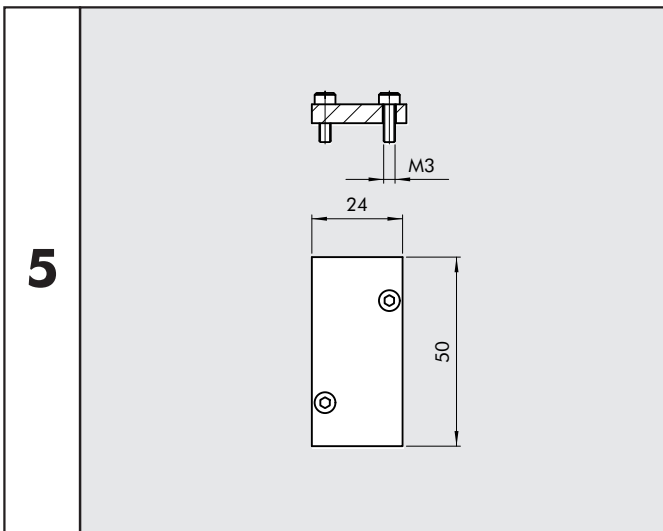


## ENTLÜFTUNGS-EINSPEISE-ELEMENT



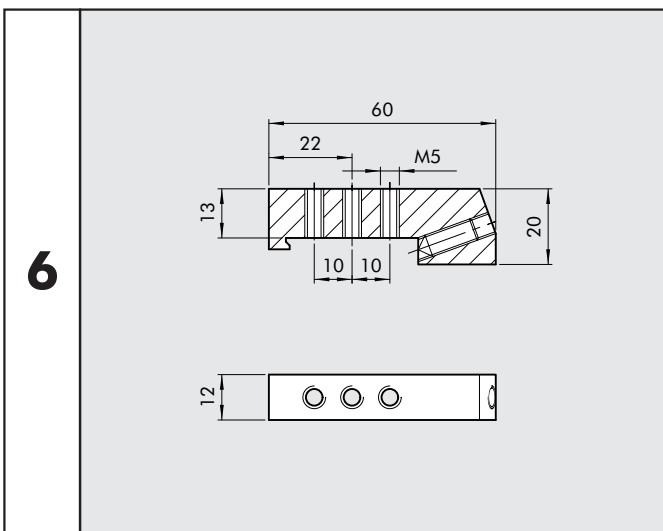
Bestellnummer	Beschreibung	Gewicht [g]
0223106302	EINSPEISE-ENTLÜFTUNGSSATZ 1/8	75

## BLINDPLATTE



Bestellnummer	Beschreibung	Gewicht [g]
0223106500	BLINDPLATTE 1/8	15

## ADAPTER FÜR HUTPROFILSCHIENE



Bestellnummer	Beschreibung	Gewicht [g]
0226004600	ADAPTER FÜR $\Omega$ -SCHIENE 1/8"	46