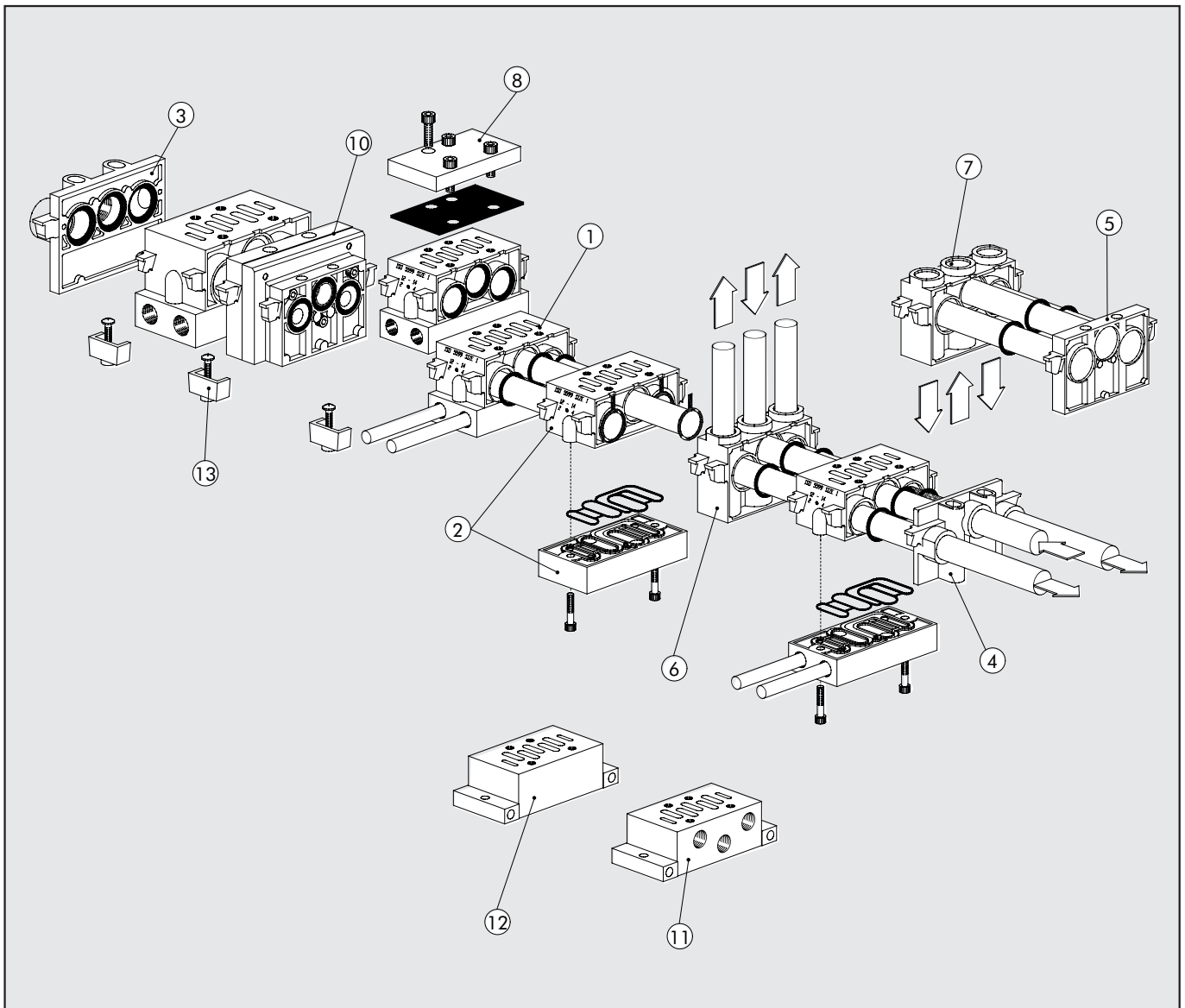
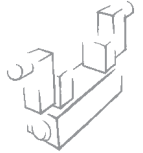


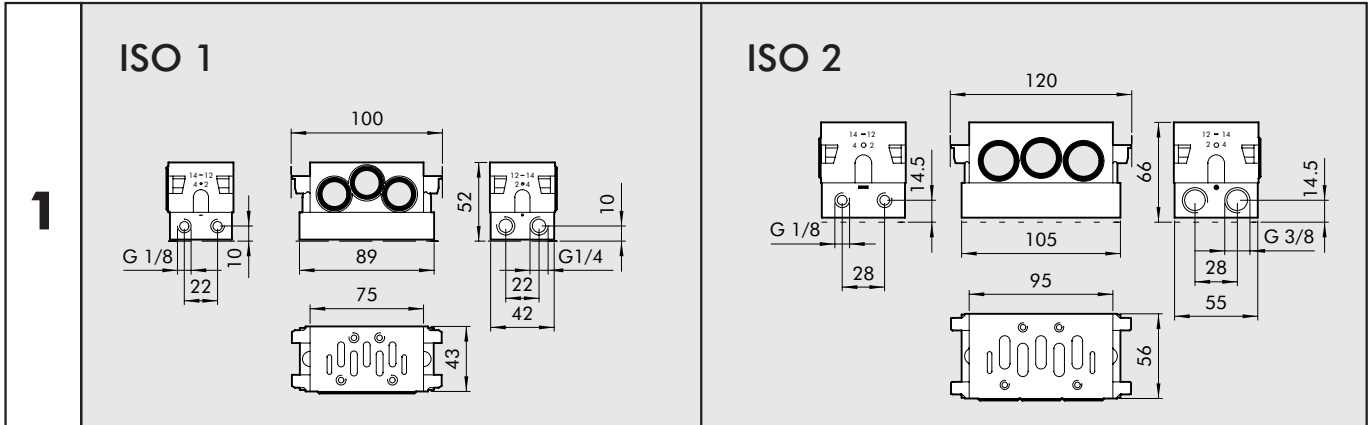
GRUNDPLATTEN NACH ISO 5599/1

VENTILE ISO 5599/1 REIHEN IPV-ISV ISO1 UND ISO2



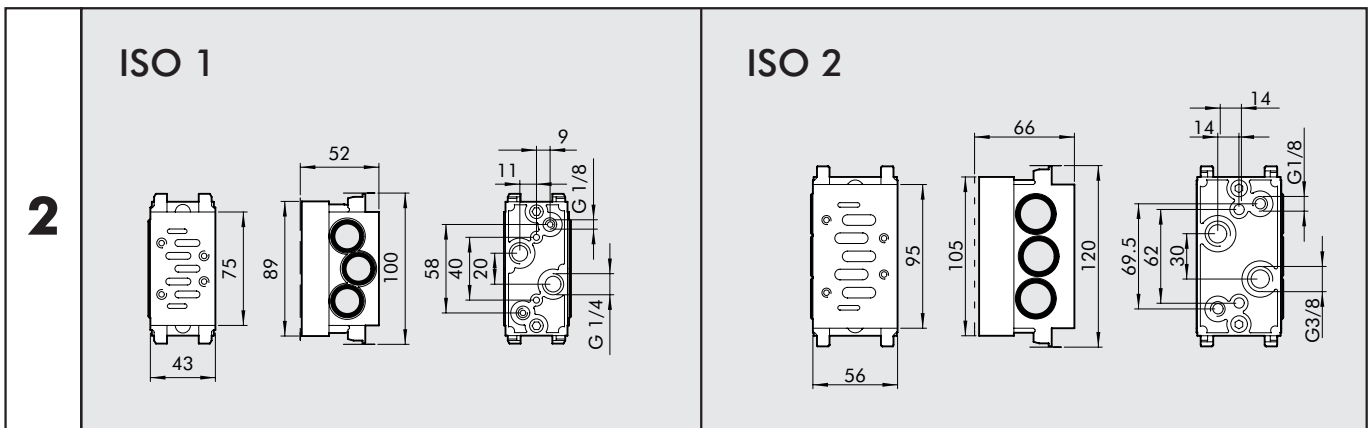
Code	Beschreibung	ISO 1 Bestell-Nr.	ISO 2 Bestell-Nr.
①	Grundplatte - Seitenanschluss	0228000150	0228001150
②	Grundplatte - Bodenanschluss	0228000155	0228001155
③	Eingangs-Endplatte	0228000200	0228001200
④	zusätzliche Eingangs-Endplatte	0228000201	0228001201
⑤	Blind-Endplatte	0228000210	0228001210
⑥	Zwischenanschlüsse von oben	0228000300	0228001300
⑦	Zwischenanschlüsse von hinten	0228000301	0228001301
⑧	Abdeckplatte (freie Ventilplätze)	0228000500	0228001500
⑨	Zwischenstopfen (Trennung von Druckbereichen)	0228000400	0228001400
⑩	ISO 1/ISO 2 Anschluss-Adapter (verschiedene Baugrößen)	0228000600	-
⑪	Einzelgrundplatte - Seitenanschluss	0228000100	0228001100
⑫	Einzelgrundplatte - Bodenanschluss	0228000110	0228001110
⑬	Montage-Satz	0228000700	0228001700

GRUNDPLATTE, SEITENANSCHLUSS



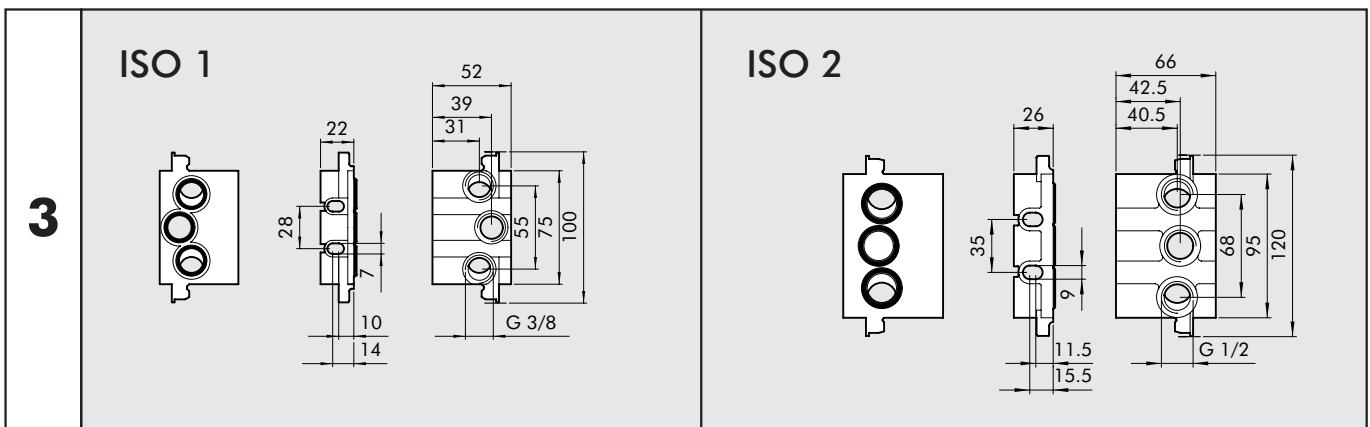
Bestellnummer	Beschreibung	Gewicht [g]
0228000150	GRUNDPLATTE, SEITENANSCHLUSS ISO 1	314
0228001150	GRUNDPLATTE, SEITENANSCHLUSS ISO 2	131

GRUNDPLATTE, BODENANSCHLUSS

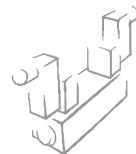


Bestellnummer	Beschreibung	Gewicht [g]
0228000155	GRUNDPLATTE, BODENANSCHLUSS ISO 1	314
0228001155	GRUNDPLATTE, BODENANSCHLUSS ISO 2	505

EINGANGS-ENDPLATTE



Bestellnummer	Beschreibung	Gewicht [g]
0228000200	EINGANGS-ENDPLATTE ISO1	129
0228001200	EINGANGS-ENDPLATTE ISO2	206



ZUSÄTZLICHE EINGANGS-ENDPLATTE

4	ISO 1	
	ISO 2	

Bestellnummer	Beschreibung	Gewicht [g]
0228000201	ZUSÄTZLICHE EINGANGS-ENDPLATTE ISO1	84
0228001201	ZUSÄTZLICHE EINGANGS-ENDPLATTE ISO2	162

BLIND-ENDPLATTE

5	ISO 1	
	ISO 2	

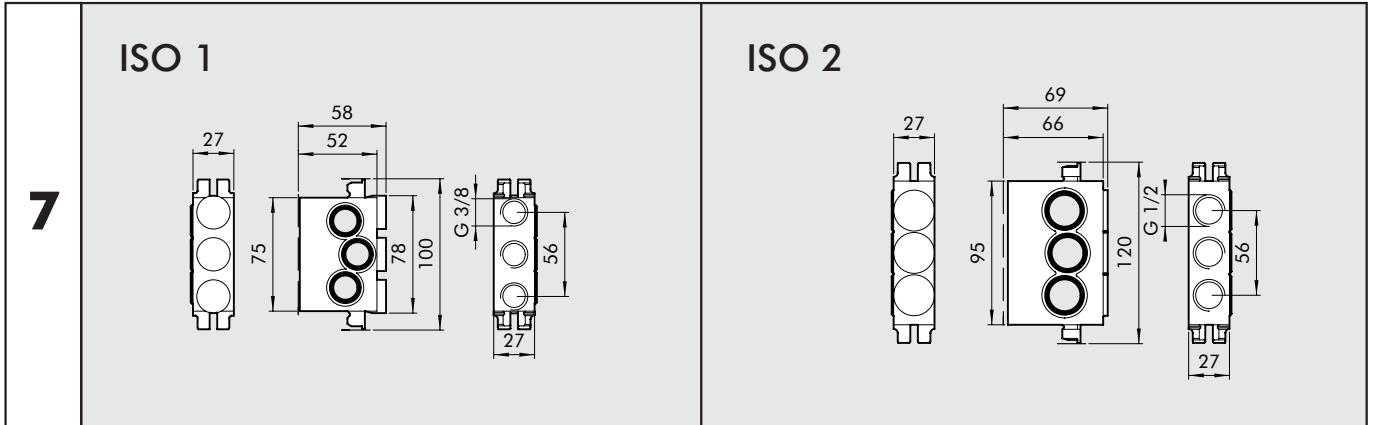
Bestellnummer	Beschreibung	Gewicht [g]
0228000210	BLIND-ENDPLATTE ISO 1	79
0228001210	BLIND-ENDPLATTE ISO 2	130

ZWISCHENANSCHLÜSSE VON OBEN

6	ISO 1	
	ISO 2	

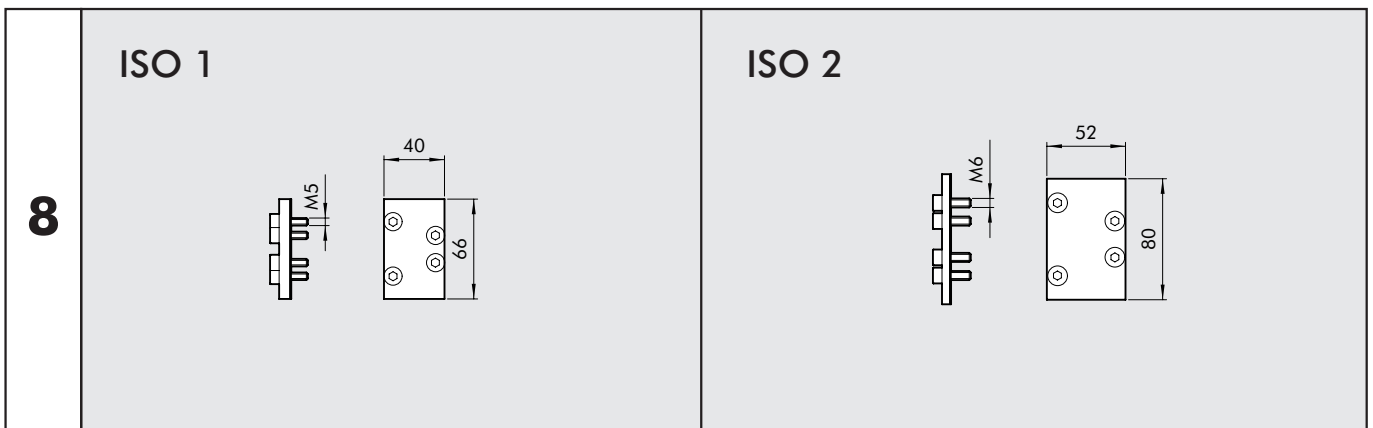
Bestellnummer	Beschreibung	Gewicht [g]
0228000300	ZWISCHENANSCHLÜSSE VON OBEN ISO 1	235
0228001300	ZWISCHENANSCHLÜSSE VON OBEN ISO 2	299

ZWISCHENANSCHLÜSSE VON HINTEN



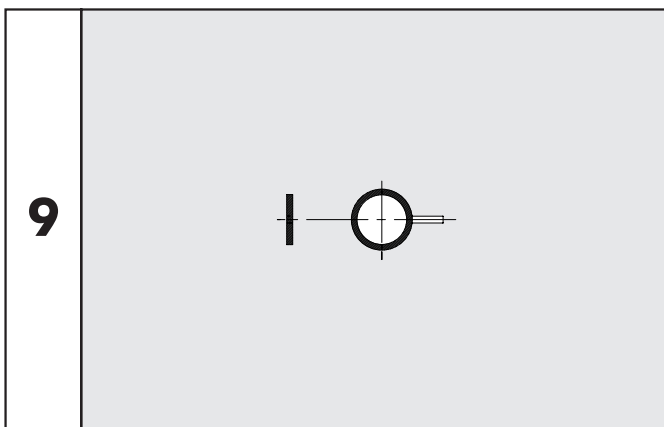
Bestellnummer	Beschreibung	Gewicht [g]
0228000301	ZWISCHENANSCHLÜSSE VON HINTEN ISO 1	237
0228001301	ZWISCHENANSCHLÜSSE VON HINTEN ISO 2	299

ABDECKPLATTE



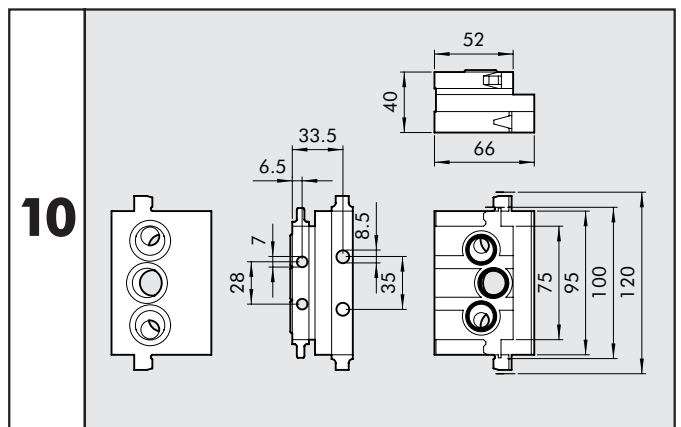
Bestellnummer	Beschreibung	Gewicht [g]
0228000500	ABDECKPLATTE ISO 1	47
0228001500	ABDECKPLATTE ISO 2	96

ZWISCHEN-STOPFEN

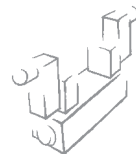


Bestellnummer	Beschreibung	Gewicht [g]
0228000400	ZWISCHEN-STOPFEN ISO 1	4
0228001400	ZWISCHEN-STOPFEN ISO 2	7

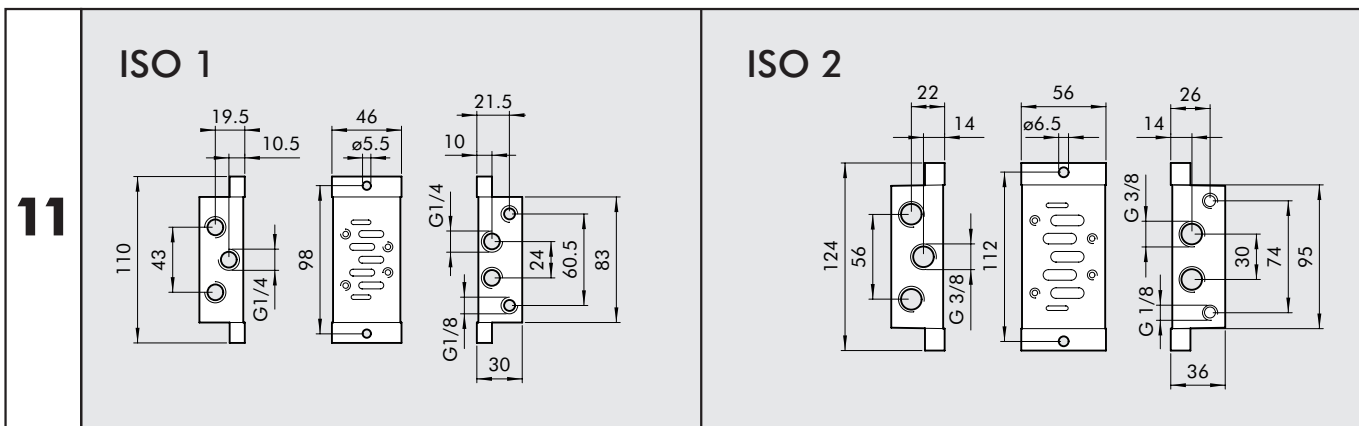
ANSCHLUSS-ADAPTER



Bestellnummer	Beschreibung	Gewicht [g]
0228000600	ANSCHLUSS-ADAPTER ISO1-ISO2	454

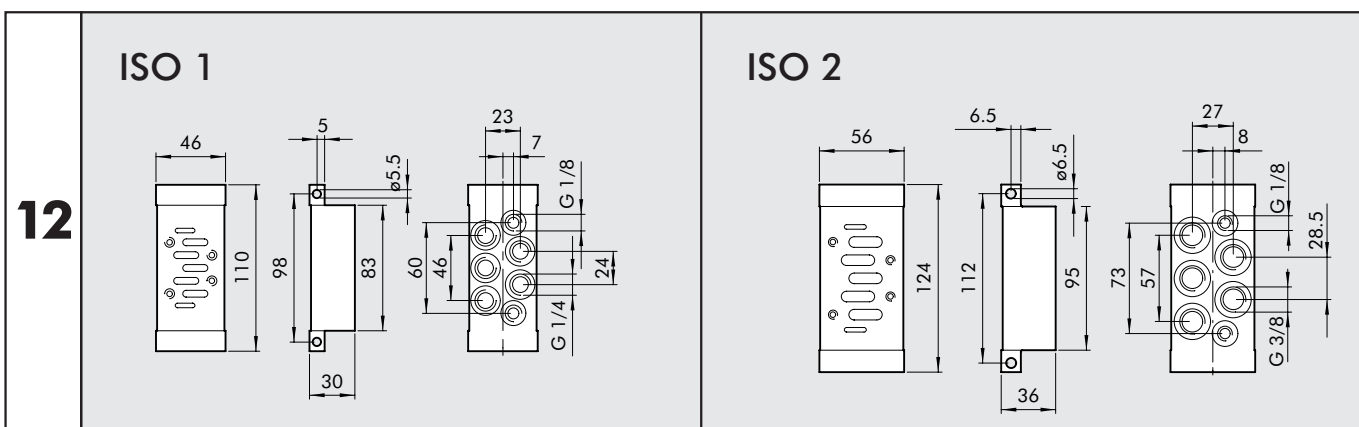


EINZEL-ANSCHLUSSPLATTE SEITENANSCHL.



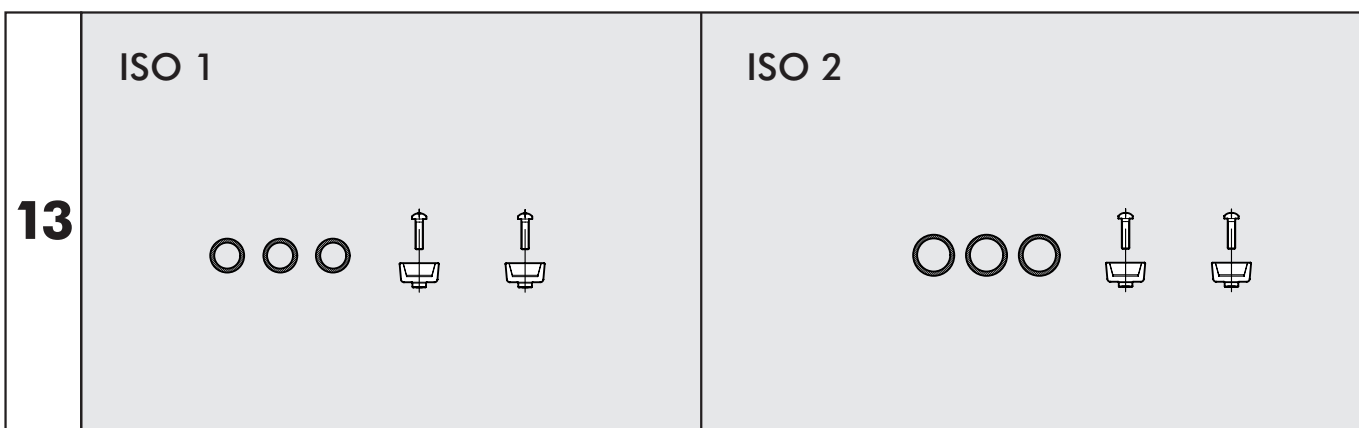
Bestellnummer	Beschreibung	Gewicht [g]
0228000100	EINZEL-ANSCHLUSSPLATTE SEITENANSCHL. ISO 1	165
0228001100	EINZEL-ANSCHLUSSPLATTE SEITENANSCHL. ISO 2	257

EINZEL-ANSCHLUSSPLATTE BODENANSCHL.

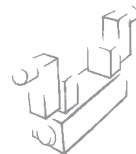


Bestellnummer	Beschreibung	Gewicht [g]
0228000110	EINZEL-ANSCHLUSSPLATTE BODENANSCHL. ISO 1	197
0228001110	EINZEL-ANSCHLUSSPLATTE BODENANSCHL. ISO 2	304

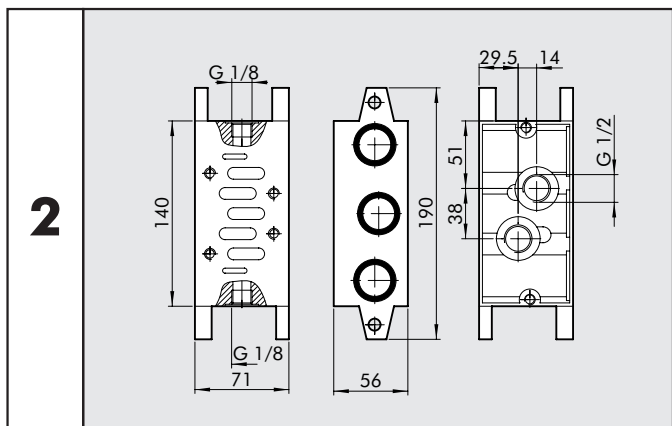
MONTAGE-SATZ



Bestellnummer	Beschreibung	Gewicht [g]
0228000700	MONTAGE-SATZ ISO 1	47
0228001700	MONTAGE-SATZ ISO 2	47

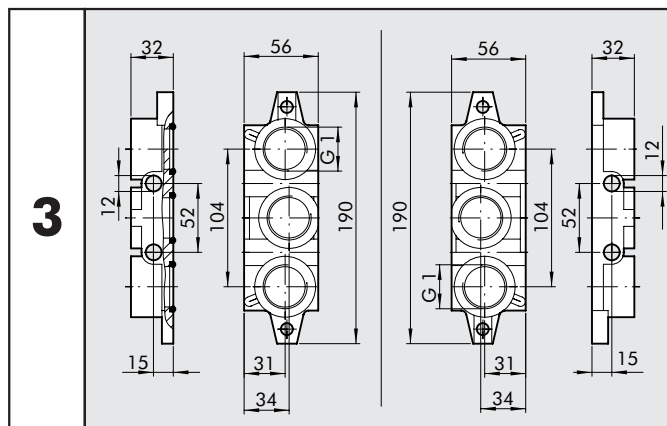


GRUNDPLATTE, BODENANSCHLUSS



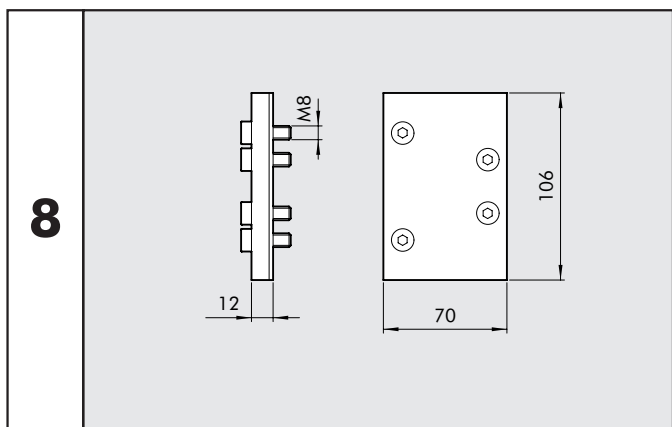
Bestellnummer	Beschreibung	Gewicht [g]
0228002155	GRUNDPLATTE, BODENANSCHLUSS ISO 3	720

EINGANGS-ENDPLATTE



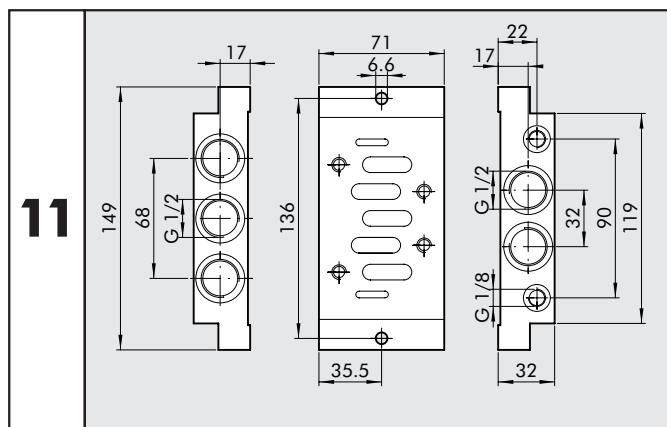
Bestellnummer	Beschreibung	Gewicht [g]
0228002200	EINGANGS-ENDPLATTE ISO 3	670

ABDECKPLATTE



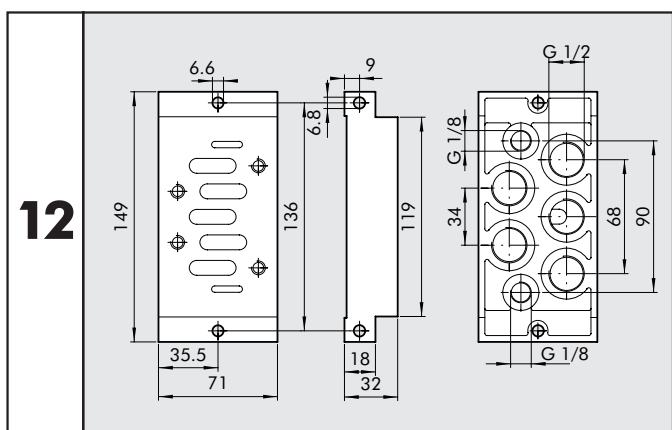
Bestellnummer	Beschreibung	Gewicht [g]
0228002500	ABDECKPLATTE ISO 3	265

EINZEL-ANSCHLUSSPLATTE SEITENANSCHL.



Bestellnummer	Beschreibung	Gewicht [g]
0228002100	EINZEL-ANSCHLUSSPLATTE SEITENANSCHL. ISO 3	360

EINZEL-ANSCHLUSSPLATTE BODENANSCHL.



Bestellnummer	Beschreibung	Gewicht [g]
0228002110	EINZEL-ANSCHLUSSPLATTE BODENANSCHL. ISO 3	420

ANMERKUNGEN

