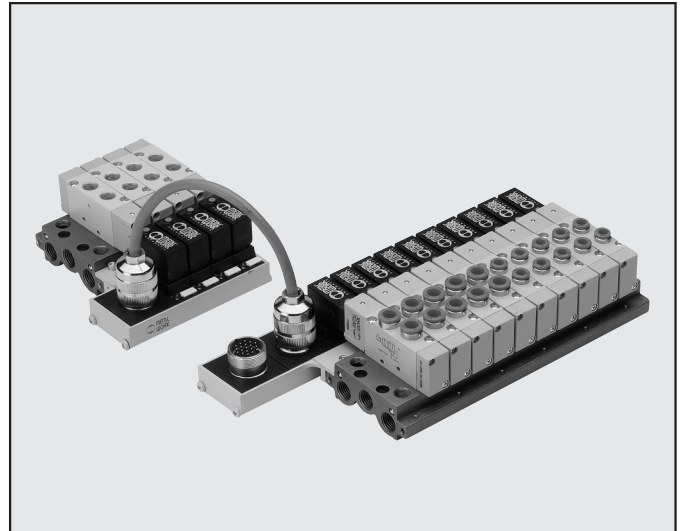


Mach 16 Ventile werden auf Grundplatten elektrisch und pneumatisch angeschlossen. Die elektrischen Kontakte der einzelnen Ventile sind auf einer Leiterplatte zusammengeführt, isoliert und auf einen Multipolstecker für bis zu 16 Ansteuerungen geführt. Die Anzahl 16 wurde wegen der Anzahl der Ausgänge der meisten SPS oder einem Vielfachen davon gewählt. Das System hat eine Vielzahl von Alternativen und Ausführungen für vorhandene Anforderungen:

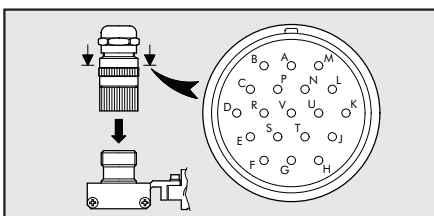
- Grundplatten für monostabile und bistabile Ventile,
- Anschluss für eine Multipolsteckdose oder ein vieladriges Kabel.
- Versorgung von speziellen Elementen oder bereits vorbereiteten Ventileinheiten
- Die Modifikation kann jederzeit verändert werden, um Grundplatten für monostabile Ventile in solche für bistabile Ventile zu verwandeln.
- Das Brückenkabel kann verwendet werden, um zwei monostabile Inseln zu einem gemeinsamen Komplex mit Multipolanschluss zu verwandeln. Alle Ausführungen sind für elektromagnetische Verträglichkeit zertifiziert und tragen das CE-Zeichen. Das System ist vorbereitet, um mit einem Feldbuslave gekoppelt zu werden, der jederzeit hinzugefügt werden kann. Ventileinheiten mit elektropneumatischem Multipolanschluss werden gemeinsam mit Ventilen geliefert und sind geprüft. System-Modularität bedeutet, dass die Ventilanordnung entsprechend den eigenen Erfordernissen ausgewählt werden kann (siehe Typenschlüssel).



TECHNISCHE DATEN

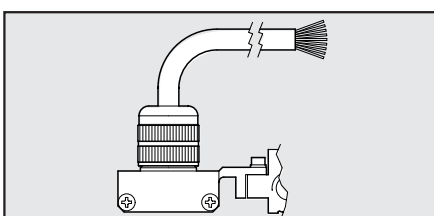
Versorgungsspannung	24VDC 24VAC
Maximaler Stromverbrauch	50 mA für jede Ventilposition
Ventil-Stellungsanzeige	gelbe LED
Schutzmaßnahme	Sicherung
Temperaturbereich	-10° bis 60°C
Schutzart bei montierten Ventilen	IP65
Isolationsklasse	in Übereinstimmung mit IEC 664-1 und VDE 0110 Gruppe C
Elektromagnetische Verträglichkeit	in Übereinstimmung mit EEC 366/89
Maximale Anzahl von anschaltbaren Ventilen	16
Anzahl der Steckkontakte	19, davon: 16x für Magnetventile; 2x Korrespondierende; 1x Erde
Stecker-Ausführung	
Isolationsklasse	in Übereinstimmung mit MIL 26485
Leiterquerschnitt für Steckdosenanschluss	max. 0.6 mm ²
Anzahl der Steckkontakte	19, davon: 16x für Magnetventile; 2x Korrespondierende; 1x Erde
Ausführung mit festem Kabelanschluss	
Kabellänge	5 m
Anzahl der Leiter im Kabel	19, davon: 16x für Magnetventile; 2x Korrespondierende; 1x Erde
Leiterquerschnitt	0.22 mm ²
Aderenden	verzinkt – 80-90% abgedeckt
Kabel	aussen öl- und flammenfester PVC Mantel
Aussendurchmesser des Kabels	8.5 mm

ANSCHLUSS-ÜBERSICHT FÜR DIE STECKERAUSFÜHRUNG



Lage des elektr. Kontakts	Pin an der Steckdose	Lage des elektr. Kontakts	Pin an der Steckdose	Lage des elektr. Kontakts	Pin an der Steckdose
V1	S	V8	J	V15	B
V2	F	V9	A	V16	P
V3	U	V10	N	ERDE	K
V4	H	V11	M	-COM	E
V5	V	V12	L	-COM	R
V6	G	V13	D		
V7	T	V14	C		

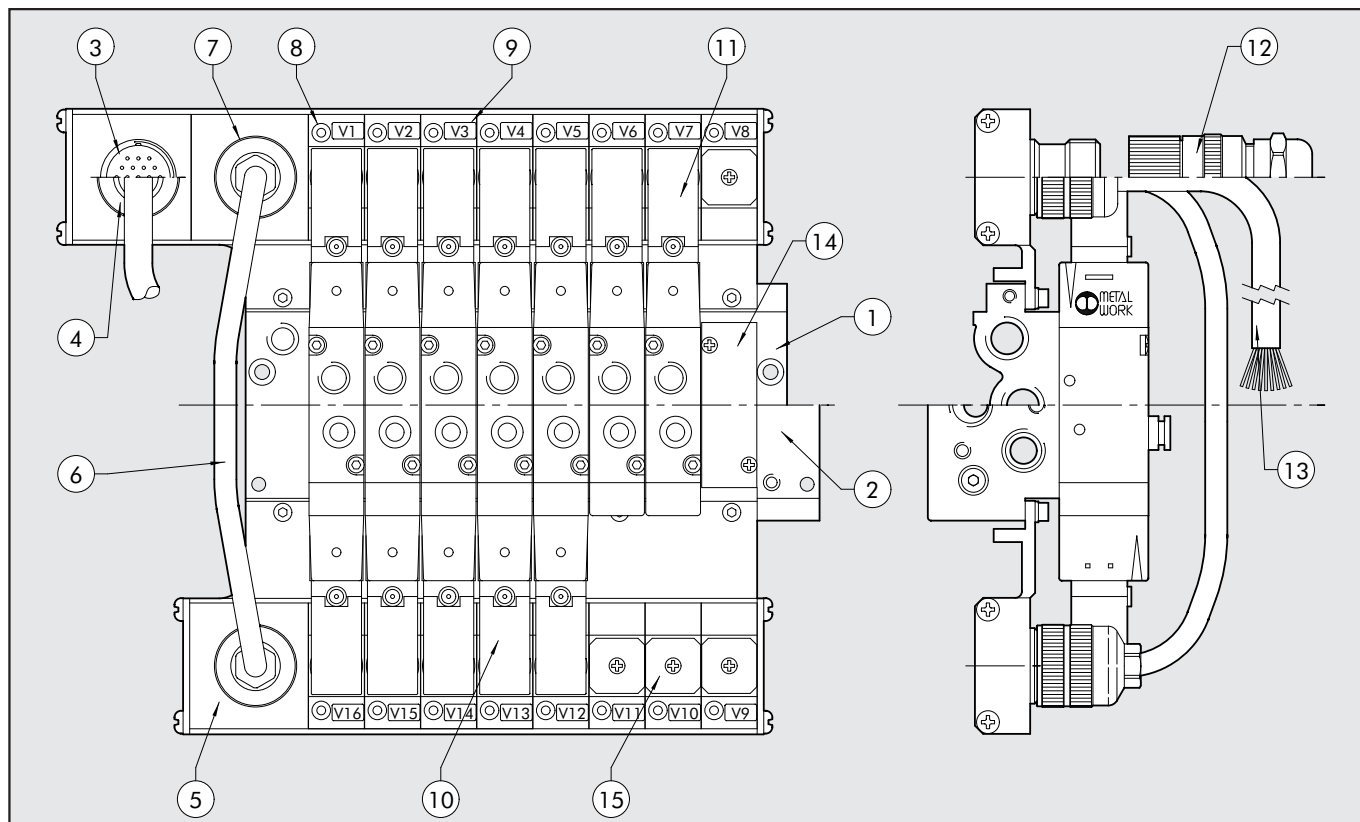
ANSCHLUSS-ÜBERSICHT FÜR DIE AUSFÜHRUNG MIT KABEL



Lage des elektr. Kontakts	Farbe der Leiterisolation	Lage des elektr. Kontakts	Farbe der Leiterisolation	Lage des elektr. Kontakts	Farbe der Leiterisolation
V1	grün/schwarz	V8	braun/rot	V15	orange
V2	gelb	V9	rot/weiß	V16	blau/schwarz
V3	weiß/schwarz	V10	rot/schwarz	ERDE	gelb/rot
V4	blau	V11	grün/rot	-COM	braun/schwarz
V5	rot	V12	blau/rot	-COM	grün
V6	gelb/schwarz	V13	braun		
V7	weiß	V14	orange/schwarz		



AUFBAU / KOMPONENTEN



- ① Mehrfachplatte: extrudiertes, anodisiertes Aluminium
- ② Einzelplatte: anodisiertes Aluminium
- ③ Hauptanschluss: Steckerausführung
- ④ Hauptanschluss: Kabelauführung
- ⑤ Sekundäreinheit/zusätzl. Ventileinheit
- ⑥ 10-poliges Brückenkabel
- ⑦ Steckdose für 10-poliges-Brückenkabel
- ⑧ LED (LED ein= Spule aktiviert)
- ⑨ Bezeichnungsschild (zum Beschriften)
- ⑩ Bistabiles Magnetventil MACH 16
- ⑪ Monostabiles Magnetventil MACH 16
- ⑫ 19-polige Steckdose für die Steckerausführung:
- vernickeltes Aluminium, versilberte Kontakte
- ⑬ 19-poliges Kabel für Kabelauführung
- ⑭ Abdeckplatte - freie Ventilposition: anodisiertes Aluminium
- ⑮ Kleine Abdeckplatte – elektrischer Anschluss: Aluminium mit Lackierung

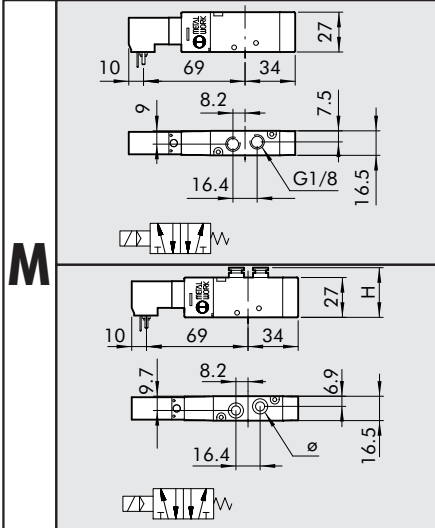
TYPENSCHLÜSSEL

A	0	8	B	W	C	5	0	8	M	M	6	V	L	2	4	V	D	C
FAMILIE	VENTILPOSITIONEN		ANSCHLUSSART		GRÖSSE								SPANNUNG					
A Mehrfachgrundplatte elektrischer + pneumatischer Anschluss Mach 16	04	4 Pos.	M elektrischer Anschluss nur für monostabile Ventile	MCN elektrischer Steckeranschluss	08	G 1/8"	M	MSV 25 SMS 00							24VDC			
	06	6 Pos.					M6	MSV G5 SMS 00							24VAC			
	08	8 Pos.					M8	MSV H5 SMS 00										
	10	10 Pos.		WC5 vorbereiteter Kabelanschluss			V	MSV 25 SCS 00										
	12	12 Pos.	B elektrischer Anschluss für bistabile Ventile	ACM zusätzliche Verbindung zu einer monostabilen Batterie			L	MSV 25 SMP 00										
B Grundaufbau für Mach 16 elektropneum. Anschluss							L6	MSV G5 SMP 00										
							L8	MSV H5 SMP 00										
							J	MSV 25 SMB 00										
							J6	MSV G5 SMB 00										
							J8	MSV H5 SMB 00										
							K	MSV 25 SCB 00										
							G	MSV 26 SMS CC										
							G6	MSV G6 SMS CC										
							G8	MSV H8 SMS CC										
							O	MSV 26 SCS CC										
							E	MSV 26 SMS OC										
							E6	MSV G6 SMS OC										
							E8	MSV H8 SMS OC										
							F	MSV 26 SCS OC										
							B	MSV 26 SMS PC										
							B6	MSV G6 SMS PC										
							B8	MSV H8 SMS PC										
							C	MSV 26 SCS PC										
							A	ABDECKPLATTE										
							D	KANALTEILER										

Die Ventilanordnung innerhalb des Typenschlüssels beginnt an der Steckseite, von links nach rechts: das erste linke Feld entspricht dem ersten Ventil neben dem Stecker auf der Grundplatte. Für die Beschreibung sind 12 Felder vorhanden: wenn eine Grundplatte mit weniger als 12 Ventilplätzen bestellt werden soll, so sind die restlichen Felder mit "0" zu komplettieren.

MACH 16 VENTILE FÜR MULTIPOL-ANSCHLUSS

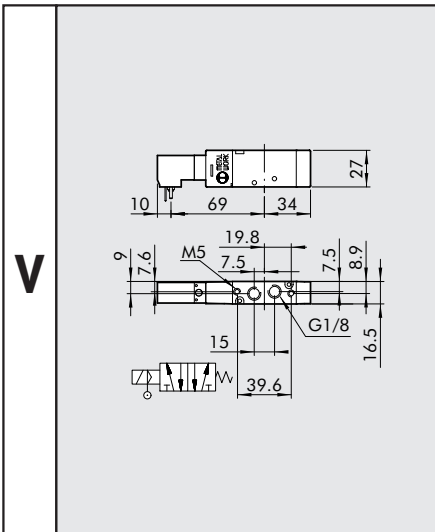
MONOSTABIL 5/2, ELEKTROPNEUMATISCH - MECHANISCHE FEDER



Bestellnummer	Typ	Gewicht [g]
7062040132	MSV 25 SMS 00 24VDC	92
7062040133	MSV 25 SMS 00 24VAC	92

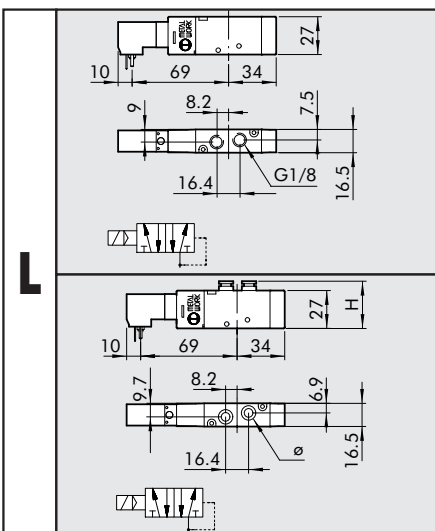
Bestellnummer	Typ	Ø	H	Gewicht [g]
7066040132	MSV G5 SMS OO 24 VDC	6	32.7	96
7067040132	MSV H5 SMS OO 24 VDC	8	34	98
7066040133	MSV G5 SMS OO 24 VAC	6	32.7	96
7067040133	MSV H5 SMS OO 24 VAC	8	34	98

MONOSTABIL 5/2, ELEKTROPNEUMATISCH, MIT EXTERNER STEUERLUFT – MECHANISCHE RÜCKSTELLFEDER



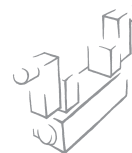
Bestellnummer	Typ	Gewicht [g]
7062060132	MSV 25 SCS 00 24VDC	93
7062060133	MSV 25 SCS 00 24VAC	93

MONOSTABIL 5/2, ELEKTROPNEUMATISCH - PNEUMATISCHE RÜCKSTELLFEDER

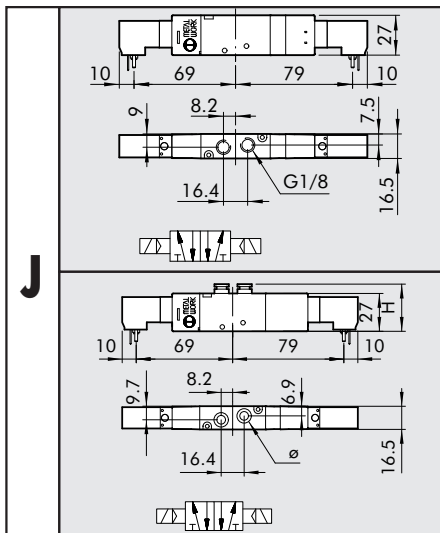


Bestellnummer	Typ	Gewicht [g]
7062040102	MSV 25 SMP 00 24VDC	93
7062040103	MSV 25 SMP 00 24VAC	93

Bestellnummer	Typ	Ø	H	Gewicht [g]
7066040102	MSV G5 SMP OO 24 VDC	6	32.7	96
7067040102	MSV H5 SMP OO 24 VDC	8	34	98
7066040103	MSV G5 SMP OO 24 VAC	6	32.7	96
7067040103	MSV H5 SMP OO 24 VAC	8	34	98



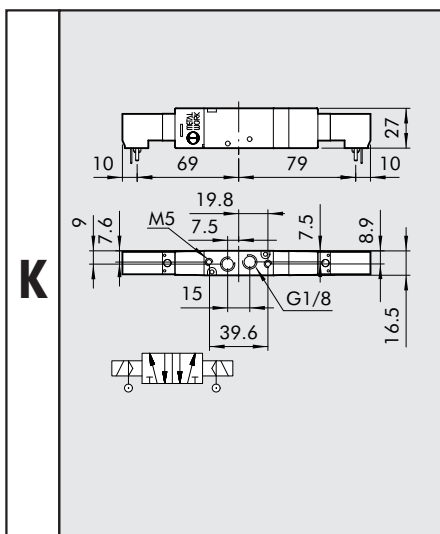
BISTABIL 5/2, ELEKTROPNEUMATISCH



Bestellnummer	Typ	Gewicht [g]
7062040112	MSV 25 SMB 00 24VDC	139
7062040113	MSV 25 SMB 00 24VAC	139

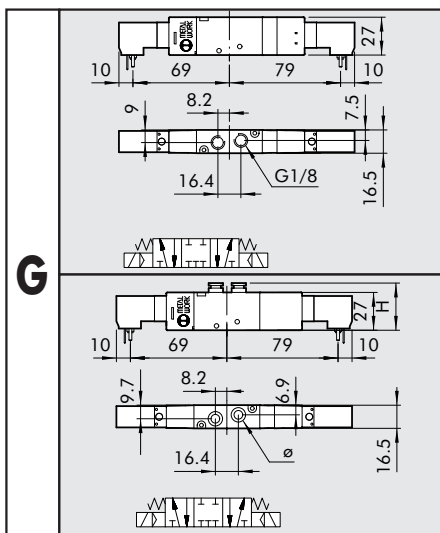
Bestellnummer	Typ	Ø	H	Gewicht [g]
7066040112	MSV G5 SMB OO 24 VDC	6	32.7	143
7067040112	MSV H5 SMB OO 24 VDC	8	34	146
7066040113	MSV G5 SMB OO 24 VAC	6	32.7	143
7067040113	MSV H5 SMB OO 24 VAC	8	34	146

BISTABIL 5/2, ELEKTROPNEUMATISCH, MIT EXTERNER STEUERLUFT



Bestellnummer	Typ	Gewicht [g]
7062060112	MSV 25 SCB 00 24VDC	140
7062060113	MSV 25 SCB 00 24VAC	140

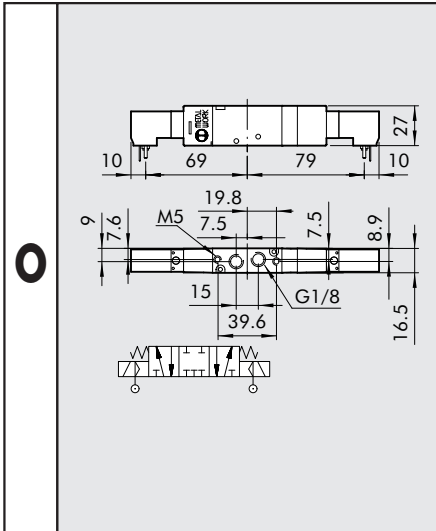
MITTELSTELLUNGS-VENTILE 5/3, ELEKTROPNEUMATISCH – MITTELSTELLUNG GESCHLOSSEN



Bestellnummer	Typ	Gewicht [g]
7062040212	MSV 26 SMS CC 24VDC	142
7062040213	MSV 26 SMS CC 24VAC	142

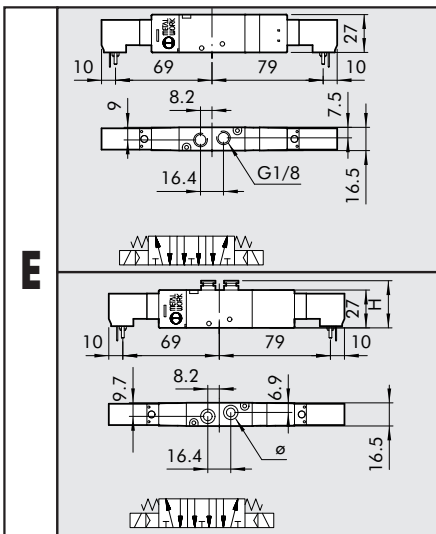
Bestellnummer	Typ	Ø	H	Gewicht [g]
7066040212	MSV G6 SMS CC 24 VDC	6	32.7	146
7067040212	MSV H6 SMS CC 24 VDC	8	34	146
7066040213	MSV G6 SMS CC 24 VAC	6	32.7	146
7067040213	MSV H6 SMS CC 24 VAC	8	34	146

MITTELSTELLUNGS-VENTILE 5/3, ELEKTROPNEUMATISCH, EXT. STEUERLUFT – MITTELSTELLUNG GESCHLOSSEN



Bestellnummer	Typ	Gewicht [g]
7062060212	MSV 26 SCS CC 24VDC	143
7062060213	MSV 26 SCS CC 24VAC	143

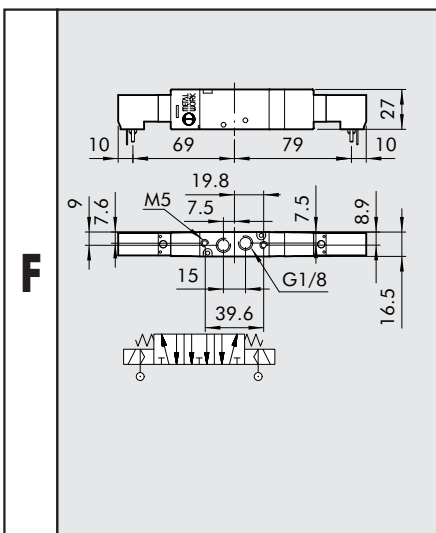
MITTELSTELLUNGS-VENTILE 5/3, ELEKTROPNEUMATISCH – MITTELSTELLUNG ENTLÜFTET



Bestellnummer	Typ	Gewicht [g]
7062040312	MSV 26 SMS OC 24VDC	142
7062040313	MSV 26 SMS OC 24VAC	142

Bestellnummer	Typ	Ø	H	Gewicht [g]
7066040312	MSV G6 SMS OC 24 VDC	6	32.7	146
7067040312	MSV H6 SMS OC 24 VDC	8	34	146
7066040313	MSV G6 SMS OC 24 VAC	6	32.7	146
7067040313	MSV H6 SMS OC 24 VAC	8	34	146

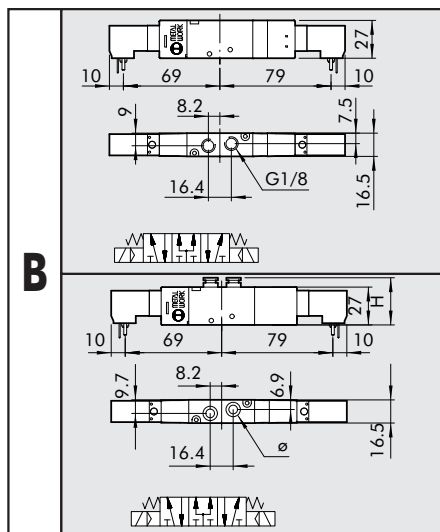
MITTELSTELLUNGS-VENTILE 5/3, ELEKTROPNEUMATISCH, EXT. STEUERLUFT – MITTELSTELLUNG ENTLÜFTET



Bestellnummer	Typ	Gewicht [g]
7062060312	MSV 26 SCS OC 24VDC	143
7062060313	MSV 26 SCS OC 24VAC	143



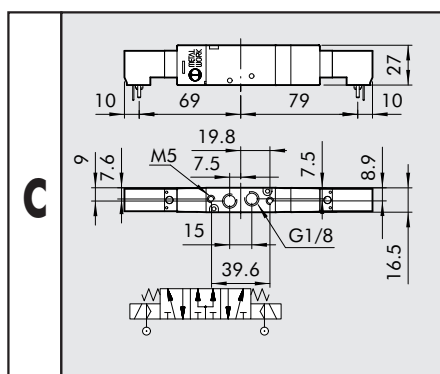
MITTELSTELLUNGS-VENTILE 5/3, ELEKTROPNEUMATISCH – MITTELSTELLUNG BELÜFTET



Bestellnummer	Typ	Gewicht [g]
7062040412	MSV 26 SMS PC 24VDC	142
7062040413	MSV 26 SMS PC 24VAC	142

Bestellnummer	Typ	Ø	H	Gewicht [g]
7066040412	MSV G6 SMS PC 24 VDC	6	32.7	146
7067040412	MSV H6 SMS PC 24 VDC	8	34	146
7066040413	MSV G6 SMS PC 24 VAC	6	32.7	146
7067040413	MSV H6 SMS PC 24 VAC	8	34	146

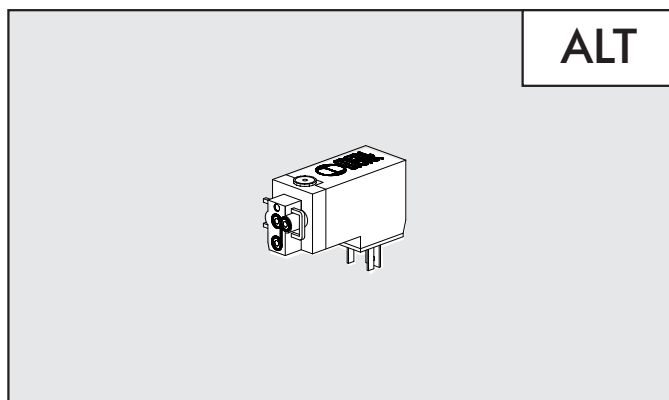
MITTELSTELLUNGS-VENTILE 5/3, ELEKTROPNEUMATISCH, EXT. STEUERLUFT – MITTELSTELLUNG BELÜFTET



Bestellnummer	Typ	Gewicht [g]
7062060412	MSV 26 SCS PC 24VDC	143
7062060413	MSV 26 SCS PC 24VAC	143

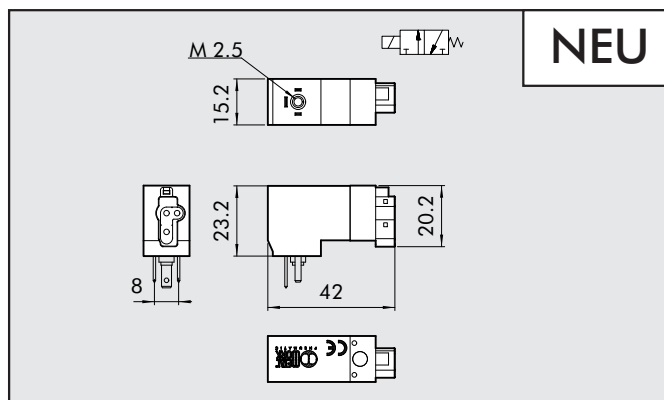
ERSATZTEILE

ANSTEUERUNG



Bestellnummer	Typ
W4015201000	IN-LINE PILOT 24 VDC
W4015201010	IN-LINE PILOT 24 VAC 50/60 Hz

ANSTEUERUNG

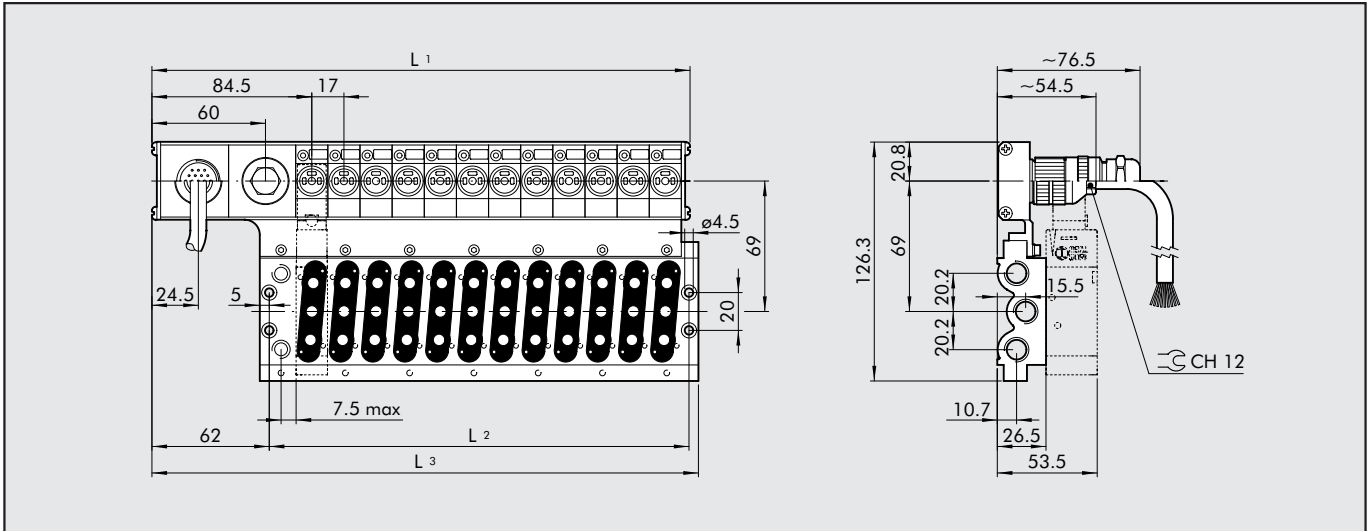


Bestellnummer	Typ
W4015401000	IN-LINE PILOT 24 VDC
W4015401010	IN-LINE PILOT 24 VAC 50/60 Hz

HINWEIS: Soll ein Pilot mit dem Kennzeichen getauscht werden, so muss der neue Pilot gewählt werden. Andernfalls ist der alte Typ zu verwenden.

GRUNDPLATTEN MIT MULTIPOLANSCHLUSS

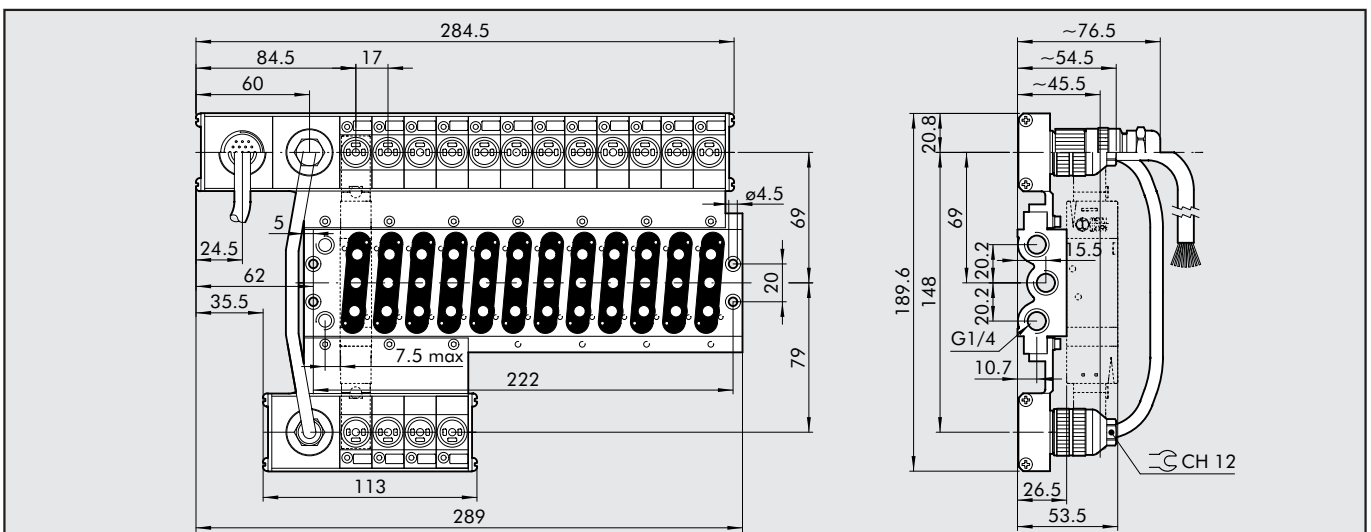
GRUNDPLATTE FÜR MONOSTABILE ELEKTROPNEUMATISCHE VENTILE MIT 4, 6, 8, 10, 12 POSITIONEN



Anzahl Plätze	L1	L2	L3	Beschreibung	Best-Nr. 24 VDC	Best-Nr. VAC		Gewicht [g]
4	148.5	86	153	CVM EP 08 04 M MCN	0225100401	0225110401		504
6	182.5	120	187	CVM EP 08 06 M MCN	0225100601	0225110601		644
8	216.5	154	221	CVM EP 08 08 M MCN	0225100801	0225110801	mit Multipolstecker	784
10	250.5	188	255	CVM EP 08 10 M MCN	0225101001	0225111001		924
12	284.5	222	289	CVM EP 08 12 M MCN	0225101201	0225111201		1264
4	148.5	86	153	CVM EP 08 04 M WC5	0225400401	0225410401		3642
6	182.5	120	187	CVM EP 08 06 M WC5	0225400601	0225410601		3781
8	216.5	154	221	CVM EP 08 08 M WC5	0225400801	0225410801	mit vorbereitetem Kabel	3923
10	250.5	188	255	CVM EP 08 10 M WC5	0225401001	0225411001		4070
12	284.5	222	289	CVM EP 08 12 M WC5	0225401201	0225411201		4195

..... • 24VDC = Gleichspannung
 • 24VAC = Wechselfspannung

GRUNDPLATTE FÜR BISTABILE ELEKTROPNEUMATISCHE VENTILE MIT 12 POSITIONEN

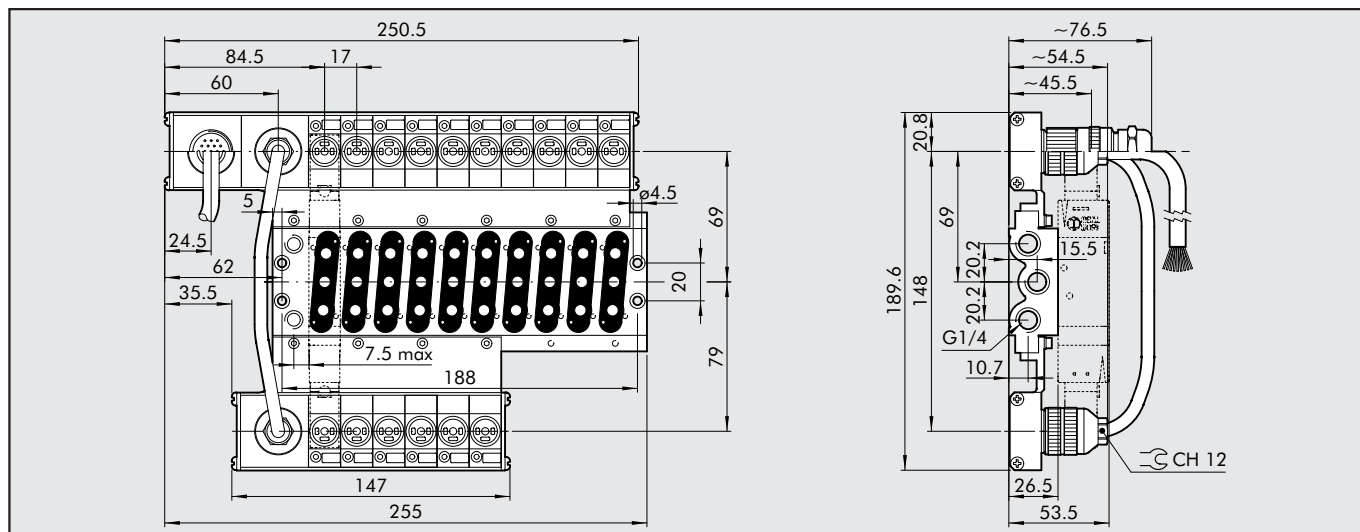


Anzahl Plätze	Beschreibung	Best-Nr. 24 VDC	Best-Nr. 24 VAC		Gewicht [g]
12	CVM EP 08 12 B MCN	0225201201	0225211201	mit Multipol-Stecker	1315
12	CVM EP 08 12 B WC5	0225501201	0225511201	mit vorbereitetem Kabel	4700

..... • 24VDC = Gleichspannung
 • 24VAC = Wechselfspannung



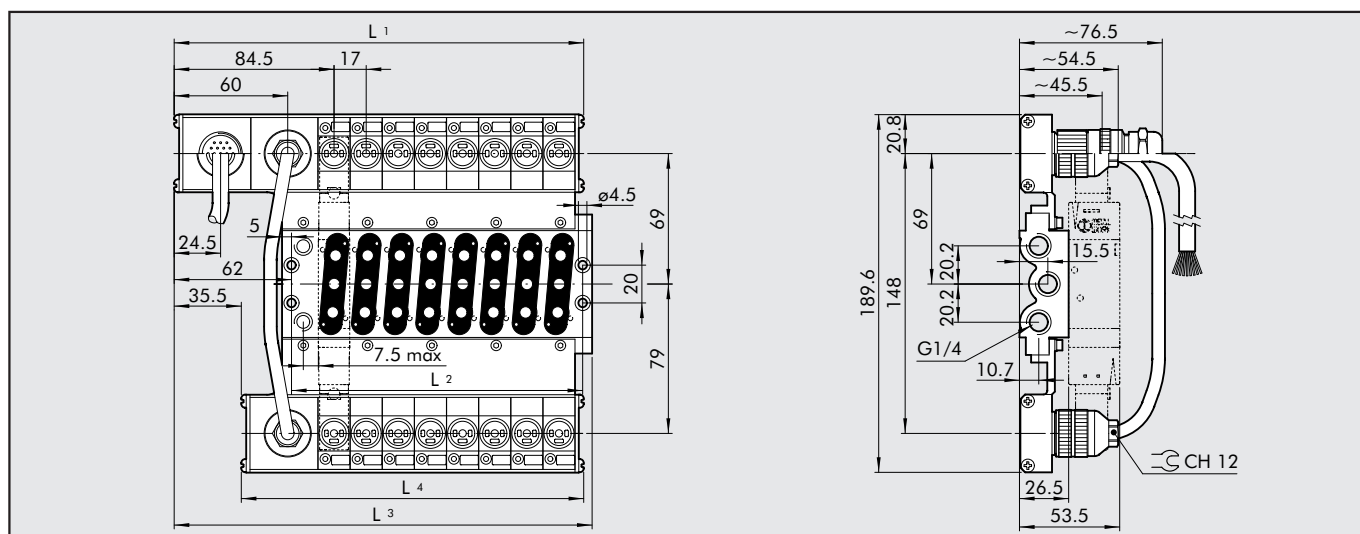
GRUNDPLATTE FÜR BISTABILE ELEKTROPNEUMATISCHE VENTILE MIT 10 POSITIONEN



Anzahl Plätze	Beschreibung	Best-Nr. 24 VDC	Best-Nr. 24 VAC		Gewicht [g]
10	CVM EP 08 10 B MCN	0225201001	0225211001	mit Multipolstecker mit vorbereitetem Kabel	1245
10	CVM EP 08 10 B WC5	0225501001	0225511001		4600

. : • 24 VDC = Gleichspannung
• 24 VAC = Wechselfspannung

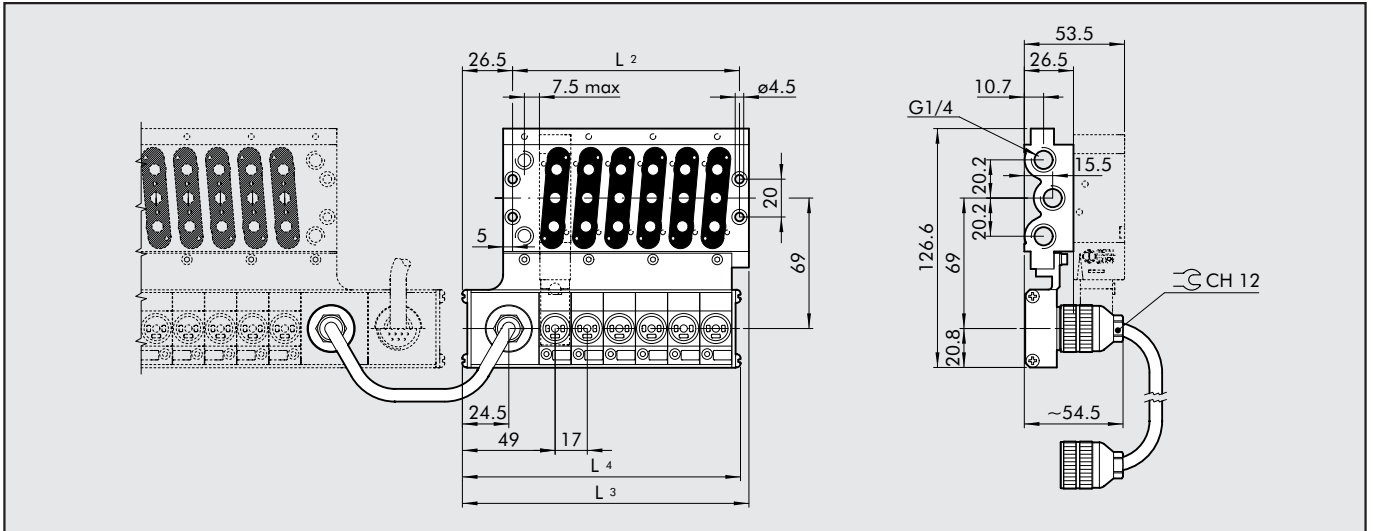
GRUNDPLATTE FÜR BISTABILE ELEKTROPNEUMATISCHE VENTILE MIT 4, 6, 8 POSITIONEN



Anzahl Plätze	L1	L2	L3	L4	Beschreibung	Best-Nr. 24 VDC	Best-Nr. 24 VAC		Gewicht [g]
4	148.5	86	153	113	CVM EP 08 04 B MCN	0225200401	0225210401	mit Multipolstecker	770
6	182.5	120	187	147	CVM EP 08 06 B MCN	0225200601	0225210601		965
8	216.5	154	221	181	CVM EP 08 08 B MCN	0225200801	0225210801		1200
4	148.5	86	153	113	CVM EP 08 04 B WC5	0225500401	0225510401	mit vorbereitetem Kabel	3910
6	182.5	120	187	147	CVM EP 08 06 B WC5	0225500601	0225510601		4086
8	216.5	154	221	181	CVM EP 08 08 B WC5	0225500801	0225510801		4264

. : • 24 VDC = Gleichspannung
• 24 VAC = Wechselfspannung

ZUSÄTZLICHE GRUNDPLATTE FÜR MONOSTABILE ELEKTROPNEUMATISCHE VENTILE MIT 4, 6, 8 POSITIONEN



Anzahl Plätze	L2	L3	L4	Beschreibung	Best-Nr. 24 VDC	Best-Nr. 24 VAC	Gewicht [g]
4	86	117.5	113	CVM EP 08 04 M ACM	0225300401	0225310401	500
6	120	151.5	147	CVM EP 08 06 M ACM	0225300601	0225310601	640
8	154	185.5	181	CVM EP 08 08 M ACM	0225300801	0225310801	780

. : • 24 VDC = Gleichspannung
 • 24 VAC = Wechselspannung

ANMERKUNGEN

Blank area for notes.



MODULARER MULTIPOL-VERBINDUNGS-SATZ

Es ist möglich, die verschiedenen Montage-Sätze einzeln zu liefern und damit vielfältige Anforderungserfordernisse zu erfüllen. Die Haupteinheit der Ausführungen mit Stecker ① oder der Kabelführung ② kann einfach mit der Multipol-Grundplatte ⑫ oder der modularen Platte ⑬ realisiert werden. Die Platte ermöglicht individuelle-Versorgung der einzelnen Ventile (Versorgung durch die Entlüftungsanschlüsse, Druckteilung etc.) Ebenso einfach werden die sekundären Einheiten montiert.

③ Damit besteht die Möglichkeit monostabile Einheiten in bistabile Einheiten zu wandeln.

Wenn eine zusätzliche Einheit ④ zu einer Basiseinheit hinzugefügt werden soll, so kann dies mit dem Brückenkabel zu einer Haupteinheit mit monostabilen Ventilen erfolgen. Wichtig hierbei, die Gesamtzahl der Magnetventile (Verbindungen Ventilsolenoiden) darf die Zahl 16 nicht überschreiten.

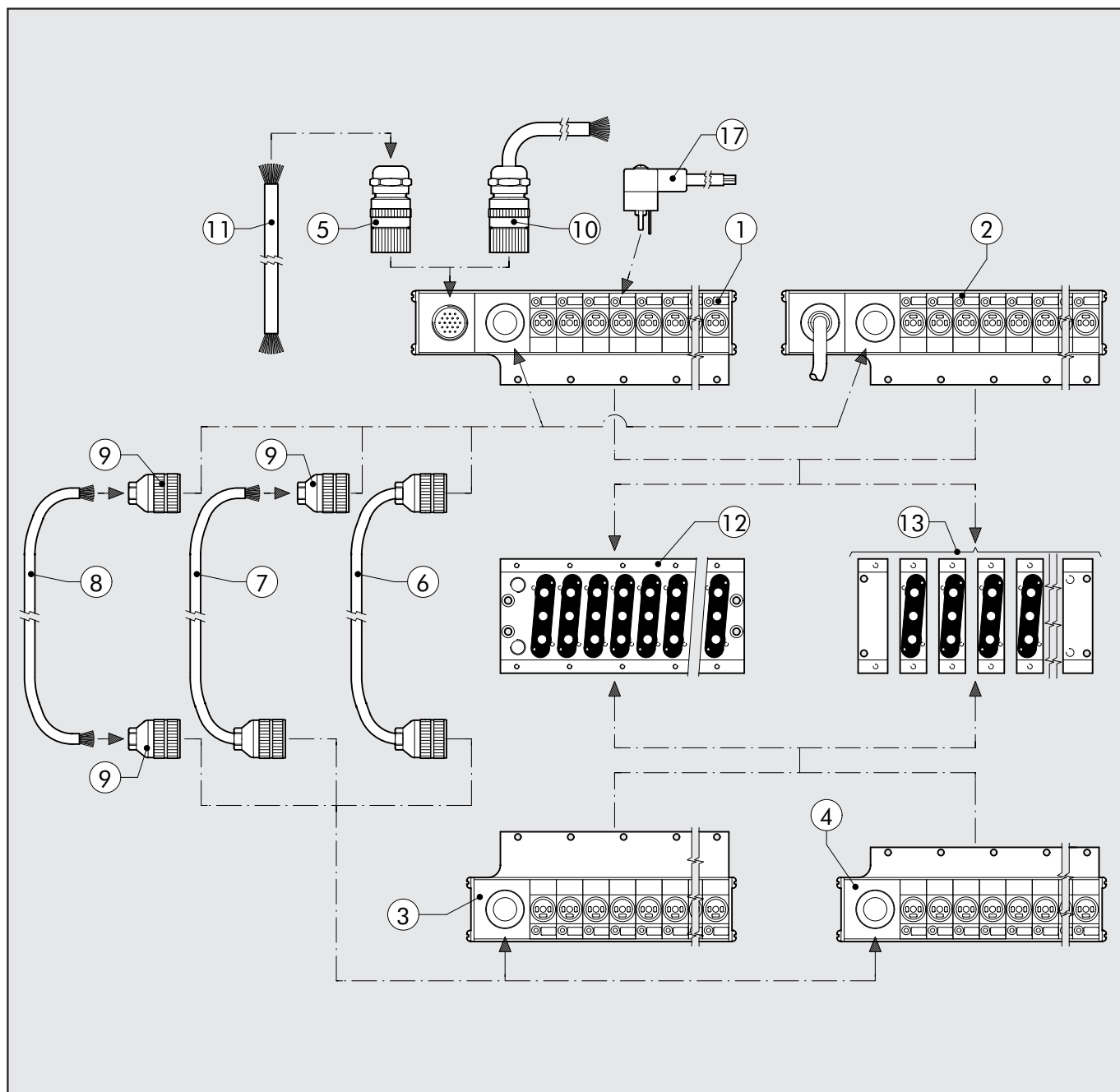
Das 10-polige Brückenkabel ⑥ wird verwendet, wenn eine Haupt- und eine Sekundäreinheit, oder eine zusätzliche Einheit gemeinsam

auf der Platte montiert werden. Die Verbindung muss wie in den Abbildungen unten zu den Steckdosen geführt werden.

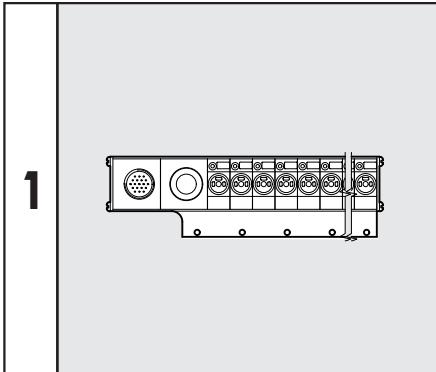
Für bestimmte Anwendungen ist es von Vorteil, ein Brückenkabel mit nur einem Steckverbinder ⑦, oder ein 10-poliges Kabel ⑧ zu verwenden. Diese sind in verschiedenen Längen verfügbar. Ein 10-poliger Stecker-Satz ⑨ ist ebenfalls für eine komplette Verdrahtung möglich.

Bei der Steckerausführung steuert der 19-polige Stecker ⑤ die gesamte montierte Einheit. Dieser Stecker muss an das 19-adrige Kabel ⑪ (in verschiedenen Längen) angelötet werden. Der 19-polige Stecker mit Kabel ⑩ ist ebenfalls in verschiedenen Längen verfügbar.

Der Stecker ⑰ ermöglicht die freie elektrische Verbindung zu dem gewählten Spulenanschluss von Ventilen, die zusätzlich einbezogen werden, oder bistabile Ventile von der monostabilen elektrischen Multipolbasis aus zu steuern.

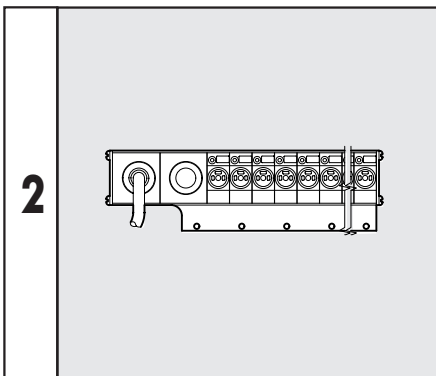


HAUPT-EINHEIT – AUSFÜHRUNG MIT STECKER



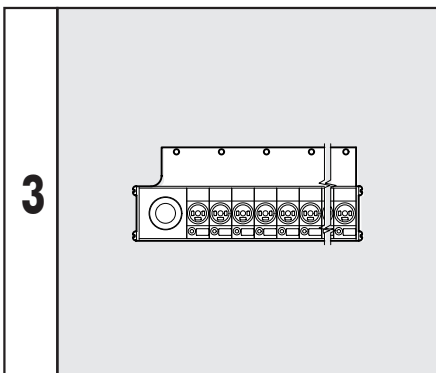
Bestellnummer	Beschreibung	Gewicht [g]
0226500401	HAUPT-EINHEIT-STECKER, 4 POSITIONEN 24 VDC	245
0226510401	HAUPT-EINHEIT-STECKER, 4 POSITIONEN 24 VAC	245
0226500601	HAUPT-EINHEIT-STECKER, 6 POSITIONEN 24 VDC	280
0226510601	HAUPT-EINHEIT-STECKER, 6 POSITIONEN 24 VAC	280
0226500801	HAUPT-EINHEIT-STECKER, 8 POSITIONEN 24 VDC	308
0226510801	HAUPT-EINHEIT-STECKER, 8 POSITIONEN 24 VAC	308
0226501001	HAUPT-EINHEIT-STECKER, 10 POSITIONEN 24 VDC	344
0226511001	HAUPT-EINHEIT-STECKER, 10 POSITIONEN 24 VAC	344
0226501201	HAUPT-EINHEIT-STECKER, 12 POSITIONEN 24 VDC	396
0226511201	HAUPT-EINHEIT-STECKER, 12 POSITIONEN 24 VAC	396

HAUPT-EINHEIT - AUSFÜHRUNG MIT VORBEREITETEM KABEL



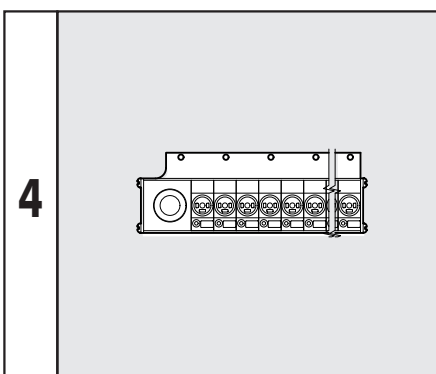
Bestellnummer	Beschreibung	Gewicht [g]
0226400401	HAUPT-EINHEIT-KABEL, 4 POSITIONEN 24 VDC	3350
0226410401	HAUPT-EINHEIT-KABEL, 4 POSITIONEN 24 VAC	3350
0226400601	HAUPT-EINHEIT-KABEL, 6 POSITIONEN 24 VDC	3400
0226410601	HAUPT-EINHEIT-KABEL, 6 POSITIONEN 24 VAC	3400
0226400801	HAUPT-EINHEIT-KABEL, 8 POSITIONEN 24 VDC	3423
0226410801	HAUPT-EINHEIT-KABEL, 8 POSITIONEN 24 VAC	3423
0226401001	HAUPT-EINHEIT-KABEL, 10 POSITIONEN 24 VDC	3460
0226411001	HAUPT-EINHEIT-KABEL, 10 POSITIONEN 24 VAC	3460
0226401201	HAUPT-EINHEIT-KABEL, 12 POSITIONEN 24 VDC	3490
0226411201	HAUPT-EINHEIT-KABEL, 12 POSITIONEN 24 VAC	3490

SEKUNDÄR-EINHEIT



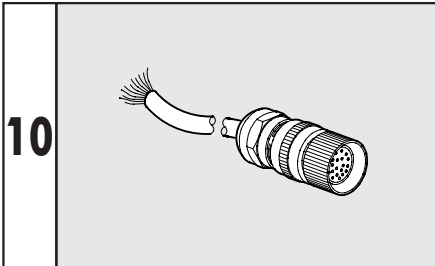
Bestellnummer	Beschreibung	Gewicht [g]
0226200401	MULTIPOL-STECKER-SEKUNDÄR-EINHEIT, 4 POSITIONEN 24 VDC	166
0226210401	MULTIPOL-STECKER-SEKUNDÄR-EINHEIT, 4 POSITIONEN 24 VAC	166
0226200601	MULTIPOL-STECKER-SEKUNDÄR-EINHEIT, 6 POSITIONEN 24 VDC	210
0226210601	MULTIPOL-STECKER-SEKUNDÄR-EINHEIT, 6 POSITIONEN 24 VAC	210
0226200801	MULTIPOL-STECKER-SEKUNDÄR-EINHEIT, 8 POSITIONEN 24 VDC	257
0226210801	MULTIPOL-STECKER-SEKUNDÄR-EINHEIT, 8 POSITIONEN 24 VAC	257

ZUSÄTZLICHE SEKUNDÄR-EINHEIT



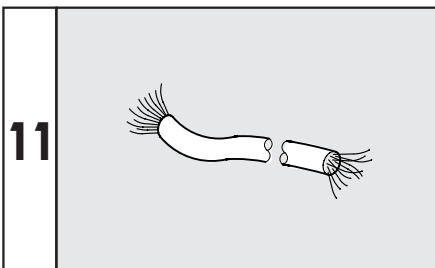
Bestellnummer	Beschreibung	Gewicht [g]
0226300401	MULTIPOL-STECKER-SEKUNDÄR-EINHEIT, 4 POSITIONEN 24 VDC	158
0226310401	MULTIPOL-STECKER-SEKUNDÄR-EINHEIT, 4 POSITIONEN 24 VAC	158
0226300601	MULTIPOL-STECKER-SEKUNDÄR-EINHEIT, 6 POSITIONEN 24 VDC	199
0226310601	MULTIPOL-STECKER-SEKUNDÄR-EINHEIT, 6 POSITIONEN 24 VAC	199
0226300801	MULTIPOL-STECKER-SEKUNDÄR-EINHEIT, 8 POSITIONEN 24 VDC	243
0226310801	MULTIPOL-STECKER-SEKUNDÄR-EINHEIT, 8 POSITIONEN 24 VAC	243

19-ADRIGES KABEL MIT EINER STECKDOSE



Bestellnummer	Beschreibung
0226140250	19-ADRIGES KABEL MIT EINER STECKDOSE L = 2 m
0226140500	19-ADRIGES KABEL MIT EINER STECKDOSE L = 5 m
0226141000	19-ADRIGES KABEL MIT EINER STECKDOSE L = 10 m
0226141500	19-ADRIGES KABEL MIT EINER STECKDOSE L = 15 m
0226142000	19-ADRIGES KABEL MIT EINER STECKDOSE L = 20 m
0226143000	19-ADRIGES KABEL MIT EINER STECKDOSE L = 30 m

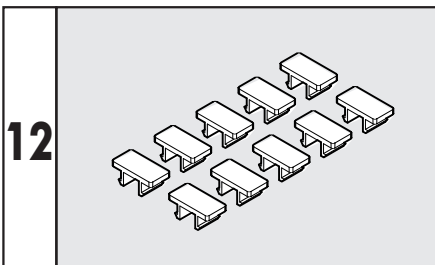
19-ADRIGES KABEL



Bestellnummer	Beschreibung
0226107101	19-ADRIGES KABEL

Bitte Länge in m angeben!

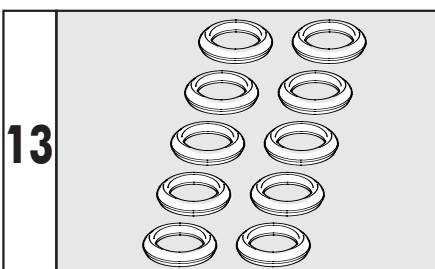
BESCHRIFTUNGSSCHILDER-SATZ



Bestellnummer	Beschreibung
0226107000	BESCHRIFTUNGSSCHILDER-SATZ

Verpackungseinheit 10 Stück

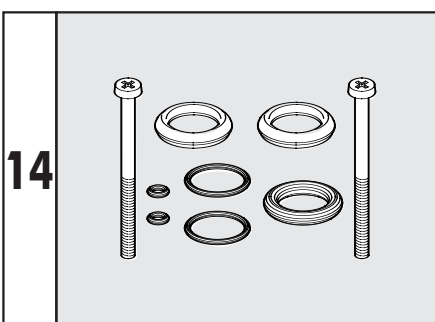
DICHTUNGEN FÜR ELEKTRISCHE ANSCHLÜSSE



Bestellnummer	Beschreibung
0226107001	DICHTUNGEN FÜR ELEKTRISCHE ANSCHLÜSSE

Verpackungseinheit 10 Stück

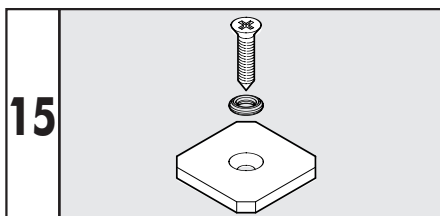
DICHTUNGS-SATZ FÜR MULTIPOL-GRUNDPLATTEN



Bestellnummer	Beschreibung
0226007001	DICHTUNGS-SATZ FÜR MULTIPOL-GRUNDPLATTEN



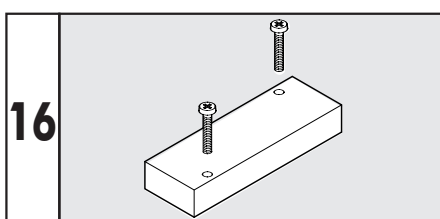
ABDECKPLATTE FÜR FREIE ELEKTRISCHE ANSCHLÜSSE



15

Bestellnummer	Beschreibung
0225004502	MACH 16 ABDECKPLATTE FÜR ELEKTRISCHEN ANSCHLUSS

ABDECKPLATTE FÜR FREIE VENTILPLÄTZE - MACH16

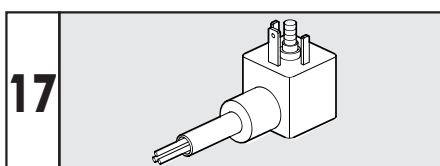


16

Bestellnummer	Beschreibung
0225004500	ABDECKPLATTE FÜR FREIE VENTILPLÄTZE - MACH16

2

STECKER

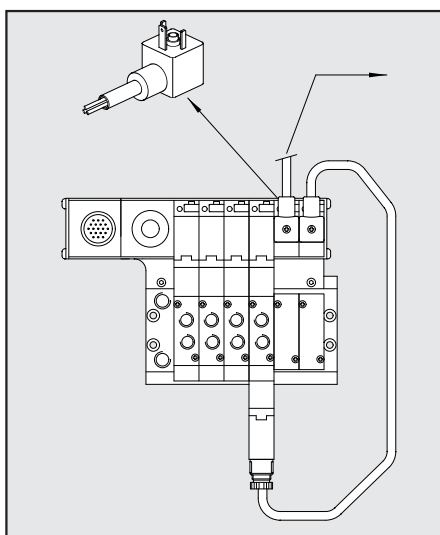


17

Bestellnummer	Beschreibung
W0970504021	STECKER mit Kabel 2m

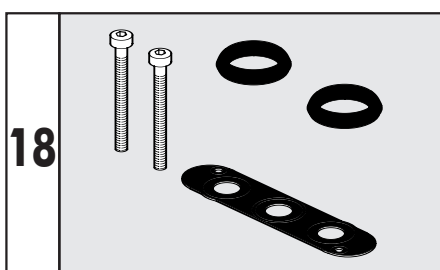
max. elektrische Leistung für jede Spule = 5W
max. elektrische Leistung für den Multipolanschluss = 36W

BEISPIEL ZUR ANWENDUNG EINES STECKERS



SOV 1/8"
SOV 1/4"
SOV 1/2"
SOV auf Grundplatte
MACH 16
MACH 18
ISO 1 – ISO 2
PIV Ventile
APR: Startventil
V3V: Abschaltventil

MEHRFACHPLATTEN-DICHTUNGS-SATZ



18

Bestellnummer	Beschreibung
0226007003	M16 MEHRFACHPLATTEN-DICHTUNGS-SATZ