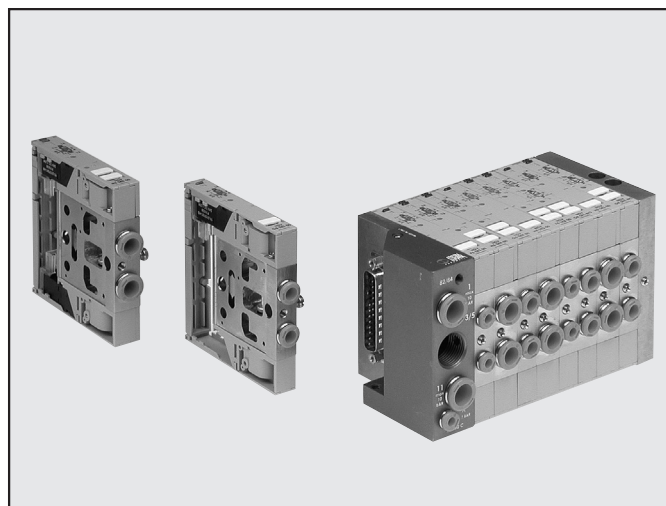




MULTIMACH

MULTIMACH ist keine simple Ventillösung. Es ist ein elektropneumatisches Ventil-System – ein Block, der für den einfachen elektrischen Anschluss mit einem Multipolkabel und für Druckluft mit den Versorgungsleitungen vorbereitet ist. Alle pneumatischen Anschlüsse sind auf einer Seite platziert und mit fest eingebauten Schnellsteckanschlüssen versehen. Das Anwendungs-Interface befindet sich an der anderen Seite, so dass der Installateur oder Servicetechniker alles leicht erreichen kann: Handhilfsbetätigungen, die Signalleuchten für die Ventilfunktionen, das Schaltsymbol und die Ventil-Beschriftungsschilder. Der Kunde kann 4 verschiedene Möglichkeiten für den elektrischen Anschluss wählen.

MULTIMACH besitzt die volle Flexibilität bei der Ventilanwendung: von 1 bis 24 elektrische Ventilbetätigungen, Versorgungsendplatten und Abluftanschlüsse verschiedener Größen sowie 9- oder 25-polige Anschlussstecker und die absolute Neuheit, die für Metal Work patentiert ist, ist die Möglichkeit, Ventile mit unterschiedlichen Durchflüssen zu montieren: 3 verschiedene Größen können gleichzeitig betrieben werden und ein Ventil kann durch ein anderes mit einem anderen Durchfluss ersetzt werden. Dieses revolutionäre Konzept ermöglicht es dem Kunden den Installationsraum zu optimieren und Kosten zu sparen sowie die Einheit für die unterschiedlichsten Erfordernisse auszulegen. Das Verhältnis zwischen Durchfluss und der Baugröße des MULTIMACH-Systems ist unübertroffen als ein Spitzenergebnis der Miniaturisierung und der Effizienz.



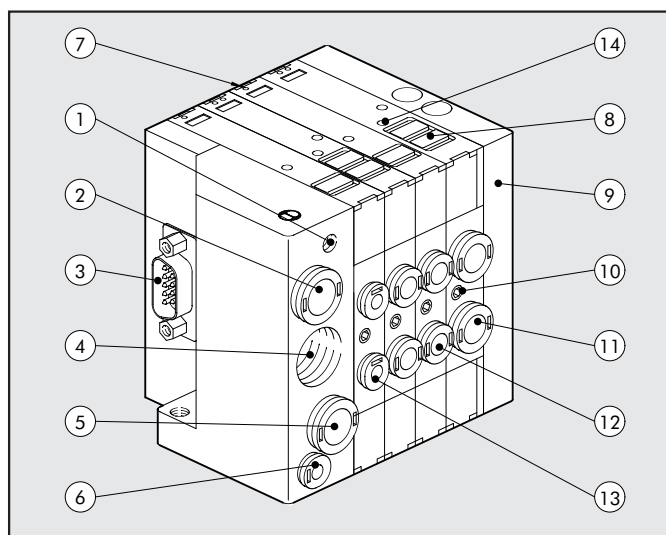
2

TECHNISCHE DATEN

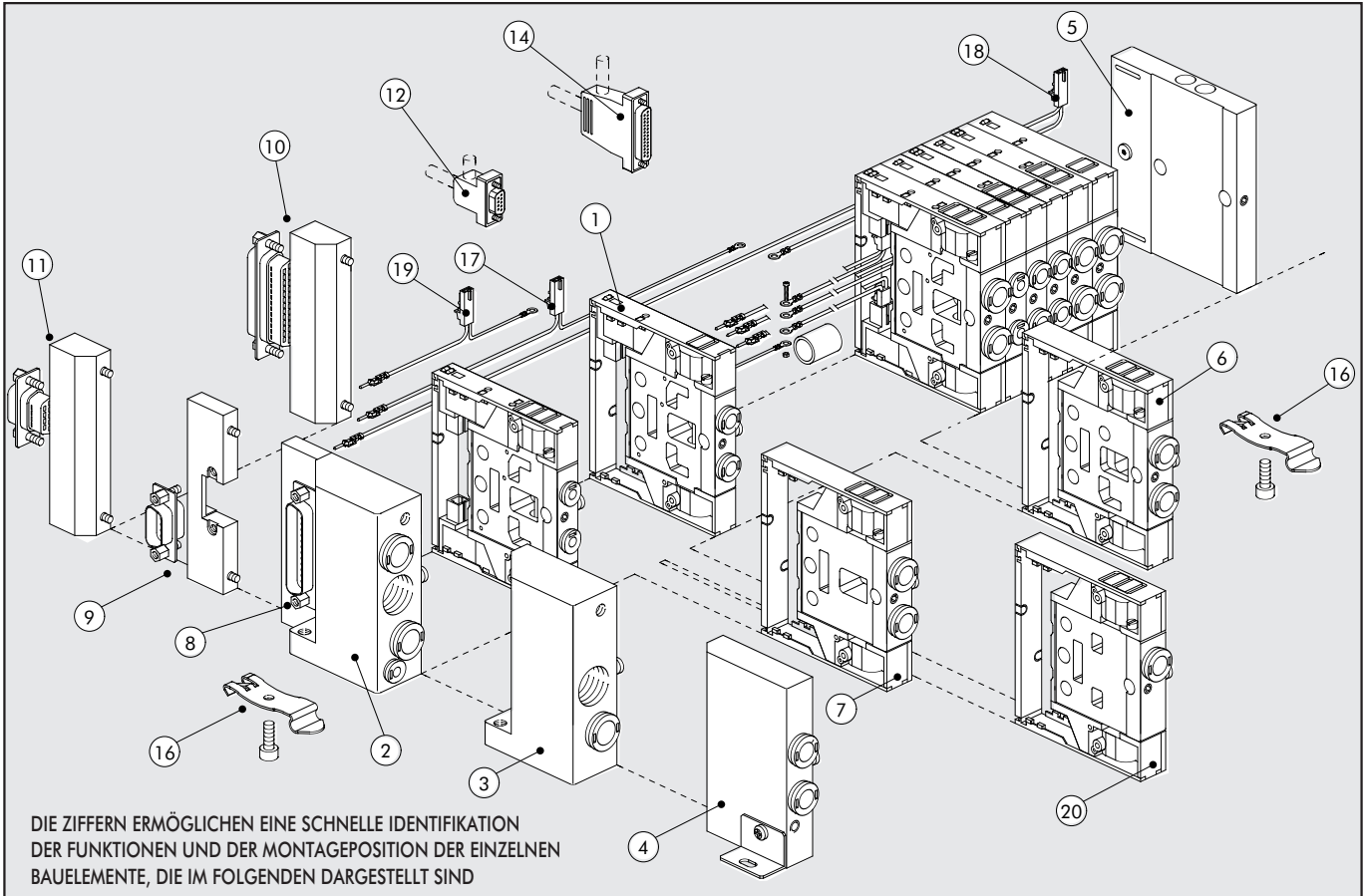
Ventilanschlüsse	2 und 4 Schnellsteckverbindungen Ø 4,6,8	Entlüftungsanschluss mit Gewinde 3/8" oder Fitting
Anschlüsse für externe Steuerluft an den Endplatten		Schnellsteckanschluss Ø 4
Temperaturbereich	°C	-10°C bis 60°C
Medium		Gefilterte Druckluft mit oder ohne Ölung. Wenn geölt, dann kontinuierlich.
Schraube für Wandmontage		Je nach verwendeter Endplatte: siehe Seite 2.1./108
Durchfluss bei 6 bar ΔP 1 bar	NI/min	11 mm Ø 4: 200 NI/min 11 mm Ø 6: 500 NI/min 14 mm Ø 8: 800 NI/min
Betriebsspannungsbereich		24 VDC ±10%
Leistung	W	0,9
Isolationsklasse		F155
Schutzart		IP51
Einschaltdauer		100% ED
Arbeitsdruckbereich:		externe Druckluft interne Druckluft
- Endplatte 1-11		3 bis 7 bar Vakuum bis 10 bar
- Endplatte 1		3 bis 7 bar
- Reduzierte Endplatte 1		3 bis 7 bar
Ein (TRA)- bzw. Aus(TRR)-Schaltzeiten		
TRA/TRR2X3/2 monostabil bei 6 bar		8 ms / 45 ms
TRA/TRR5/2 monostabil bei 6 bar		8 ms / 33 ms
TRA/TRR5/2 bistabil bei 6 bar		20 ms / 20 ms
TRA/TRR5/3 cc monostabil bei 6 bar		20 ms / 20 ms
Hinweis	Alle Schläuche anschließen, bevor Druck zugeschaltet wird. Sonst können Schäden durch den Druckluftfluss entstehen.	
Kompatibilität mit Ölen	Siehe Seite 6.1/08 der technischen Dokumentation	

KOMPONENTEN

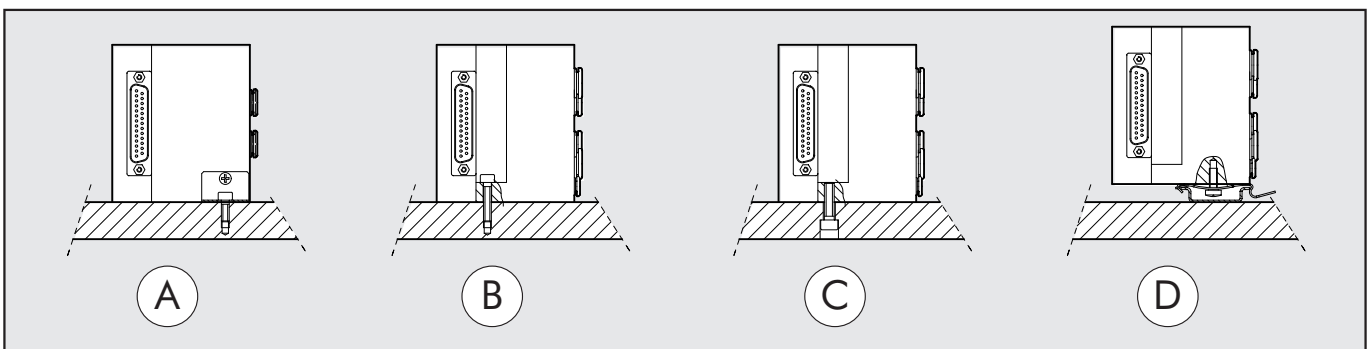
- ① Entlüftung der Steuerluft 82/84 (M5)
- ② Ventilversorgung - Anschluss 1
- ③ Elektrischer Multipolanschluss mit 9 oder 25 Polen
- ④ Entlüftung 3/5 (G3/8")
- ⑤ Ventilversorgung - Anschluss 11
- ⑥ Externer Steueranschluss X (Ø 4 mm)
- ⑦ LED (LED = EIN, Ventil ist angesteuert)
- ⑧ Auswechselbare Kennzeichenschilder
- ⑨ Blind-Endplatte
- ⑩ Montageschraube / Ventilscheibe
- ⑪ Arbeitsanschluss für Schlauch Ø 8 mm
- ⑫ Arbeitsanschluss für Schlauch Ø 6 mm
- ⑬ Arbeitsanschluss für Schlauch Ø4 mm
- ⑭ Handhilfsbetätigung



DIE MULTIMACH – WELT: FLEXIBILITÄT



MONTAGEMÖGLICHKEITEN:



- A:** Montage mit schmaler Endplatte 1, Nr. 0227300300, komplett ausgestattet mit Winkel
B: Montage mit der Endplatte 1-11, Nr. 0227300200 oder mit Endplatte 1 Nr. 0227300201
C: Montage mit Endplatte 1-11 Nr. 0227300200 oder mit Endplatte 1 Nr. 0227300201 bei Verwendung des M5-Gewindes der M4-Endplatte
D: Montage auf der DIN-Hutprofil-Schiene mit der Endplatte 1-11 Nr. 0227300200 bei Verwendung der schmalen Endplatte 1 Nr. 0227300300 oder der Endplatte Nr. 0227300201 mit der Befestigungsklemme Nr. 0227300600. Ein entfernen der Insel von der Schiene geschieht sehr einfach ohne Hilfe von Werkzeugen.

VENTIL - TYPENBEZEICHNUNG

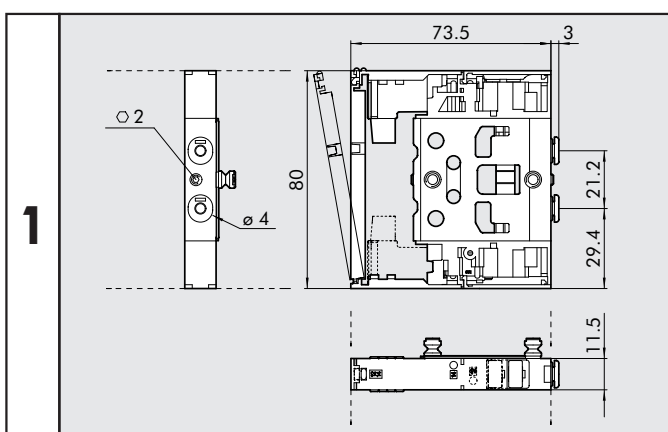
N	S	V	F	5	S	E	B	0	0	2 4 V D C
FAMILIE			ANSCHLUSS	FUNKTION	BETÄTIGUNG		RÜCKSTELLUNG	WEITERE DETAILS		EL. SPANNUNG
NSV	Mini-	Magnet Ventil	F 11 mm Steckanschluss Ø 4 G 11 mm Steckanschluss Ø 6 H 14 mm Steckanschluss Ø 8	5 5/2 6 5/3 8 3/2x2	SE	elektrisch	B bistabil S mechanische Feder	00 3/2 NC+ 3/2 NO	CC 5/3 M geschlossen NC normal geschlossen NO normal geöffnet	24VDC



TYPENBEZEICHNUNG – MULTIMACH-EINHEIT

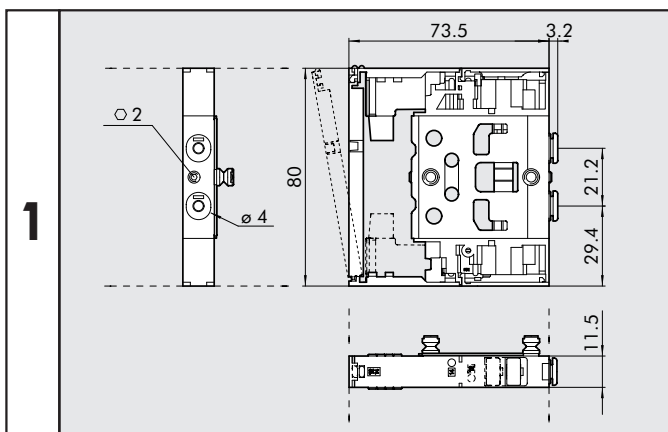
M	5	1	2	8	16-W8-W6-O4-L8-5	1 2 - 1 4
VENTIL			EINGANGS-ENDPLATTE	ELEKTRISCHER ANSCHLUSS	VENTILTYP	WEITERE DETAILS
Multimach IP51			2 Endplatte 1-11 3 Endplatte 1 4 schmale Endplatte	8 Axialanschluss 25-polig 9 Axialanschluss 9-polig 10 25-poliger Anschluss nach hinten 11 9-poliger Anschluss nach hinten	I 2x3/2NC W 2x3/2NO L 3/2 NO+NC V 5/2 monostabil K 5/2 bistabil O 5/3 monostabil	5 Blind-Endplatte 6 Zwischenplatte Durchgang 7 Zwischenplatte geschlossen 20 Entlüftungsbereich 4 Steckanschluss 4 6 Steckanschluss 6 8 Steckanschluss 8
						12 9-poliger Anschluss 14 25-poliger Anschluss mit Befestigung auf Hutprofilschiene 16

VENTILABMESSUNGEN Ø 4



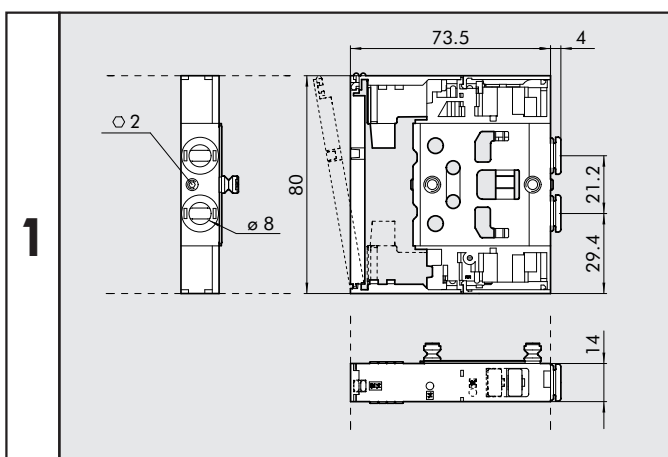
Symbol	Typ	Bestell-Nr.	Gewicht [g]
I4 	NSV F8 SES NC	7068030532	118
W4 	NSV F8 SES NO	7068030632	118
L4 	NSV F8 SES 00	7068030732	118
V4 	NSV F5 SES 00	7068030132	100
K4 	NSV F5 SEB 00	7068030112	114
O4 	NSV F6 SES CC	7068030212	115

VENTILABMESSUNGEN Ø 6



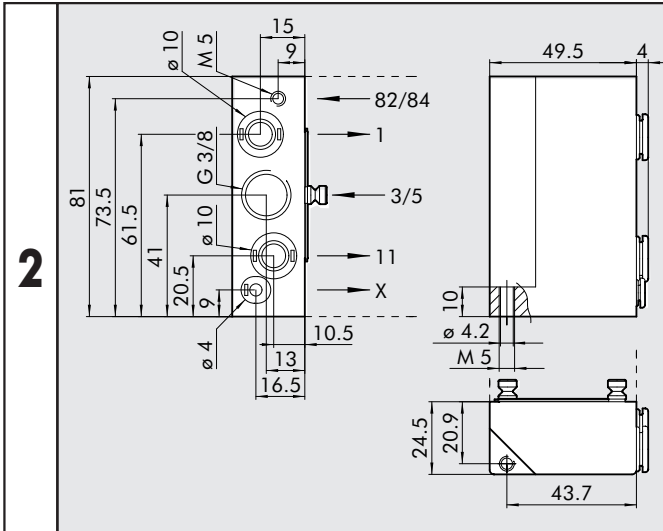
Symbol	Typ	Bestell-Nr.	Gewicht [g]
I6 	NSV G8 SES NC	7069030532	110
W6 	NSV G8 SES NO	7069030632	110
L6 	NSV G8 SES 00	7069030732	110
V6 	NSV G5 SES 00	7069030132	90
K6 	NSV G5 SEB 00	7069030112	107
O6 	NSV G6 SES CC	7069030212	108

VENTILABMESSUNGEN Ø 8



Symbol	Typ	Bestell-Nr.	Gewicht [g]
I8 	NSV H8 SES NC	7070030532	124
W8 	NSV H8 SES NO	7070030632	124
L8 	NSV H8 SES 00	7070030732	124
V8 	NSV H5 SES 00	7070030132	105
K8 	NSV H5 SEB 00	7070030112	120
O8 	NSV H6 SES CC	7070030212	121

ENDPLATTE 1-11

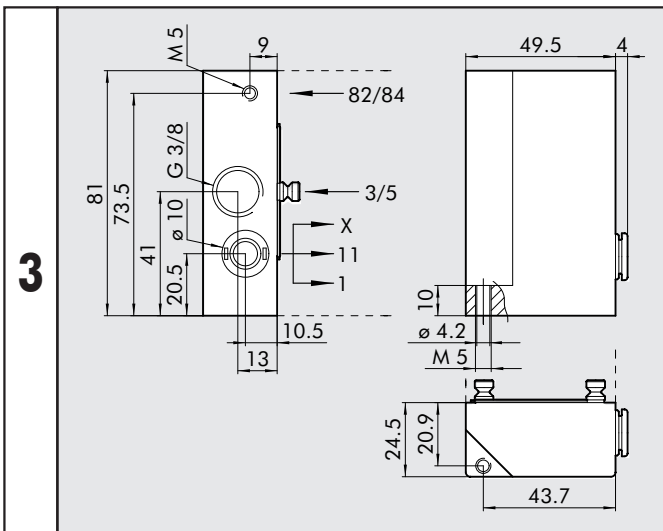


Bestellnummer	Beschreibung	Gewicht [g]
0227300200	Endplatten-Satz 1-11	223

Diese Endplatte gestattet die Versorgung aufzuteilen

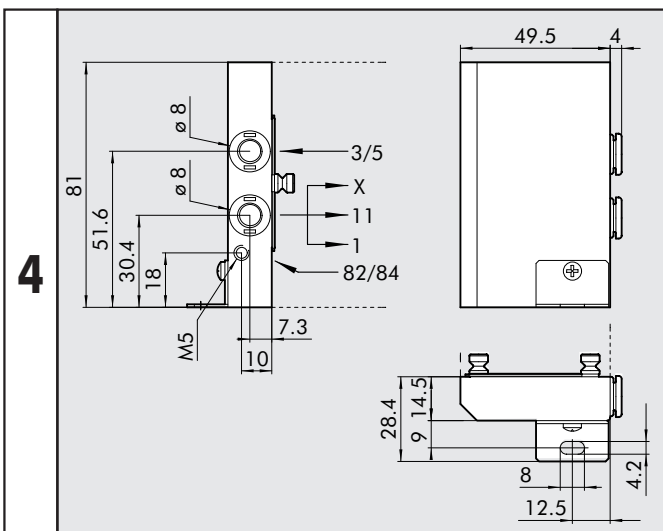
- Anschluss 1
- Anschluss 11
- Externe Steuerluft

ENDPLATTE 1



Bestellnummer	Beschreibung	Gewicht [g]
0227300201	Endplatten-Satz 1	224

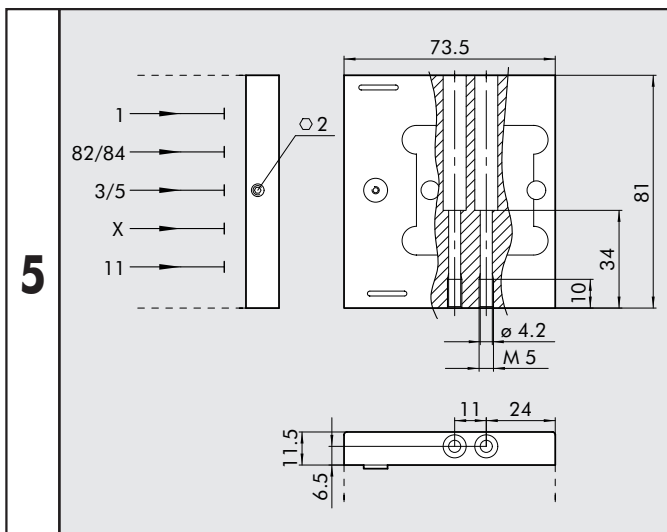
SCHMALE ENDPLATTE



Bestellnummer	Beschreibung	Gewicht [g]
0227300300	Schmaler Endplatten-Satz	148



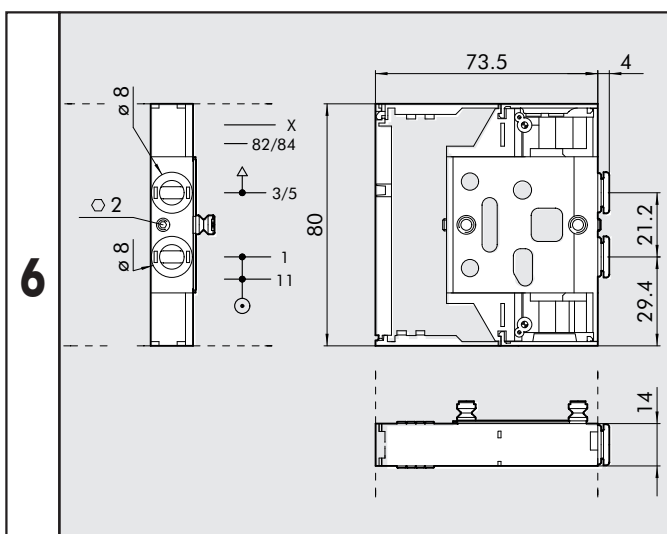
BLIND-ENDPLATTE



Bestellnummer	Beschreibung	Gewicht [g]
0227300500	Blind-Endplatte	168

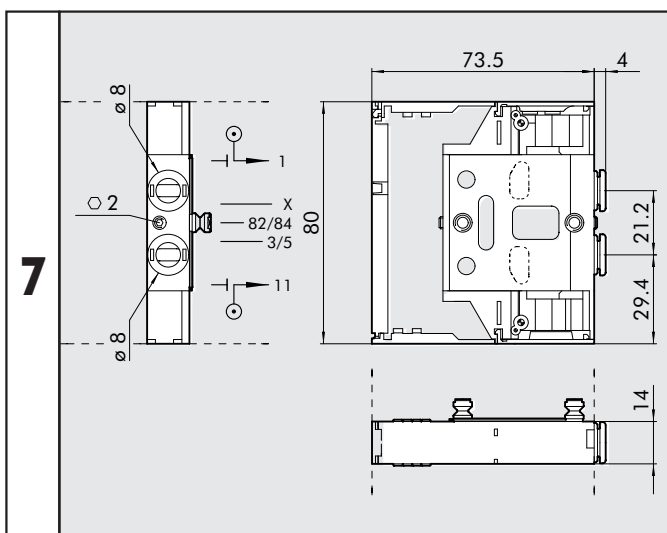
2

ZWISCHENPLATTE MIT DURCHGANG



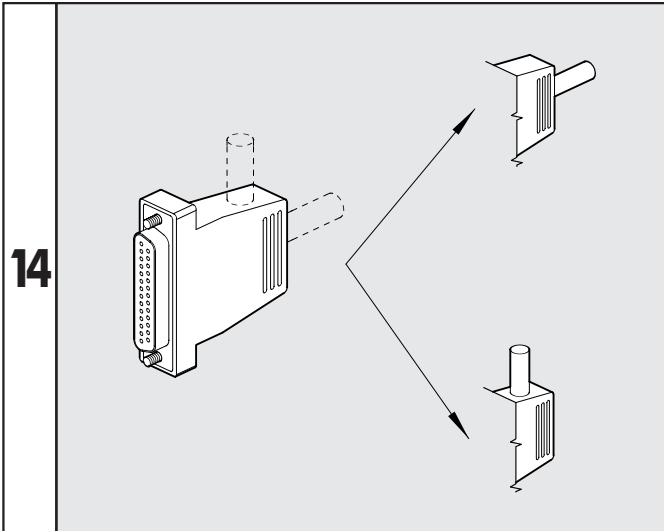
Bestellnummer	Beschreibung	Gewicht [g]
0227300301	Zwischenplatte mit Durchgang	92

ZWISCHENPLATTE OHNE DURCHGANG (geschlossen)



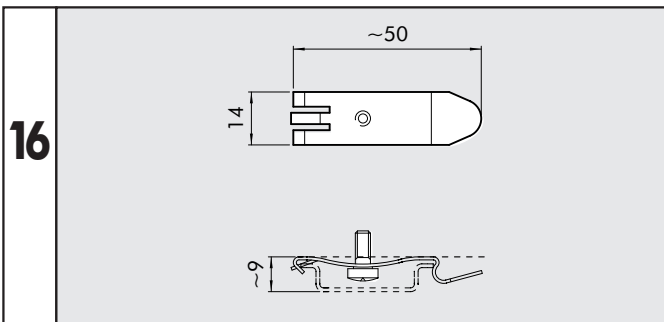
Bestellnummer	Beschreibung	Gewicht [g]
0227300302	Zwischenplatte ohne Durchgang	89

GERADER + 90° ABGEWINKELTER STECKDOSENSATZ, 25-POLIG



Bestellnummer	Beschreibung	Gewicht [g]
0226180101	Steckdosensatz, 25-polig	48

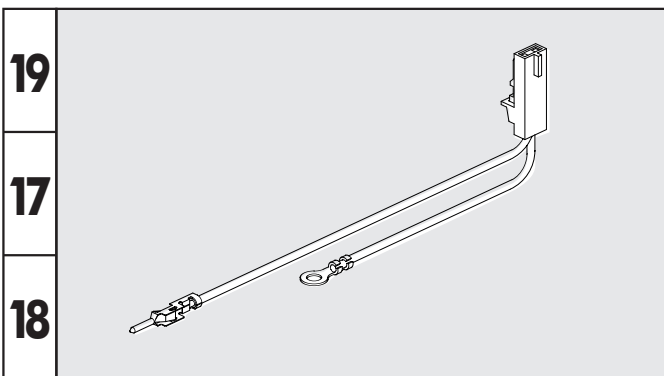
BEFESTIGUNGSKLEMME AUF DER DIN-HUTPROFILSCHIENE



Bestellnummer	Beschreibung	Gewicht [g]
0227300600	Befestigungsklemme auf der DIN - Hutprofilschiene	8

einzel verpackt

STECKDOSENSATZ MIT VERDRAHTUNG (intern)



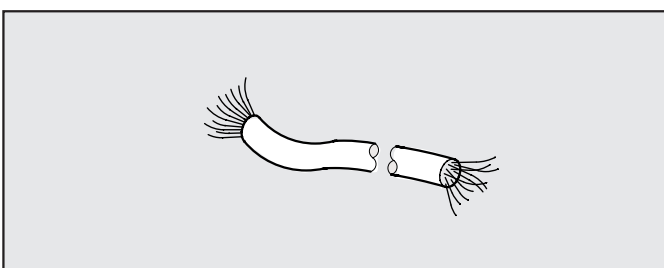
Bestellnummer	Beschreibung	Gewicht [g]
0226180399	Steckdosensatz mit Draht 1-6 *)	3
0226180400	Steckdosensatz mit Draht 7-12 **)	4
0226180401	Steckdosensatz mit Draht 13-30***)	5

*) für Ventilverbindungen von der 1. bis zur 6. Position (vom Stecker)

***) für Ventilverbindungen von der 7. bis zur 12. Position (vom Stecker)

****) für Ventilverbindungen von der 13. bis zur 30. Position (vom Stecker)

KABEL

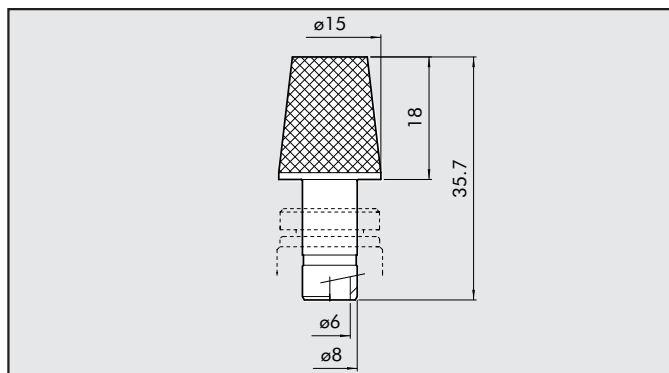


Bestellnummer	Beschreibung	Gewicht [g]
0226107201	10-adriges Kabel	86
0226107101	19-adriges Kabel	122
0226107102	25-adriges Kabel	130

Länge in Meter anzugeben!



STECK-SCHALLDÄMPFER ZUM EINSATZ IN Ø 8

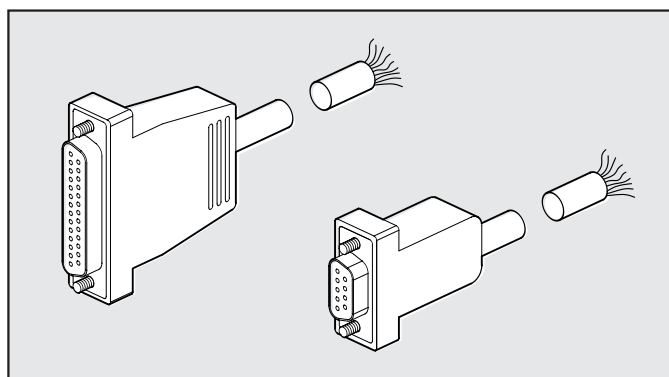


Bestellnummer	Beschreibung	Gewicht [g]
W0970530084	Steck-Schalldämpfer Ø 8	15

Für die Entlüftungsanschlüsse 3 und 5 an der schmalen Endplatte 1
Seite 2.1/112 Nummer 4 und an der Zwischenplatte mit Entlüftung
Seite 2.1/114 Nummer 20

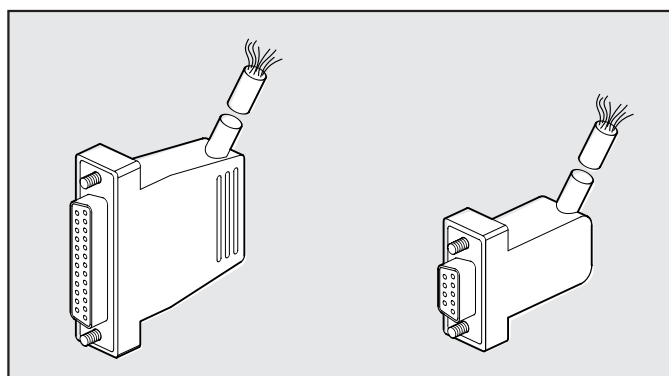
2

STECKDOSENSATZ – KONFEKTIONIERT - GERADE



Bestellnummer	Beschreibung	Gewicht [g]
0226900100	Steckdose + 1m Kabel / gerade 9-polig	90
0226900250	Steckdose + 2,5m Kabel / gerade 9-polig	220
0226900500	Steckdose + 5m Kabel / gerade 9-polig	434
0226920100	Steckdose + 1m Kabel / gerade 25-polig	132
0226920250	Steckdose + 2,5m Kabel / gerade 25-polig	320
0226920500	Steckdose + 5m Kabel / gerade 25-polig	636

STECKDOSENSATZ – KONFEKTIONIERT – 90° ABGEWINKELT

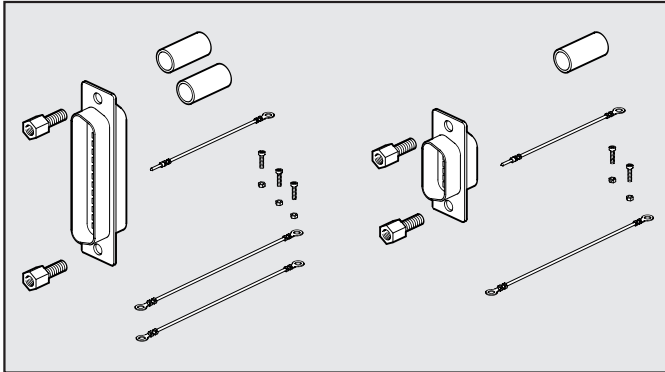


Bestellnummer	Beschreibung	Gewicht [g]
0226910100	Steckdose + 1m Kabel / 90° 9-polig	90
0226910250	Steckdose + 2,5m Kabel / 90° 9-polig	220
0226910500	Steckdose + 5m Kabel / 90° 9-polig	434
0226930100	Steckdose + 1m Kabel / 90° 25-polig	132
0226930250	Steckdose + 2,5m Kabel / 90° 25-polig	320
0226930500	Steckdose + 5m Kabel / 90° 25-polig	636

VERDRÄHTUNGSTABELLE FÜR KONFEKTIONIERTE STECKDOSENSÄTZE

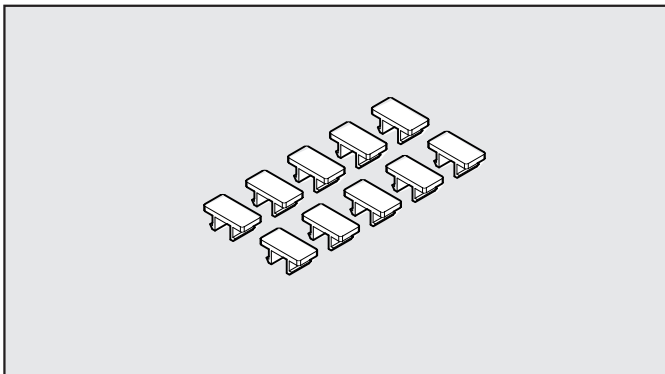
25 POLIG	Position des Steckkontaktes	Farbe der Isolation des korrespondierenden Leiters	Position des Steckkontaktes	Farbe der Isolation des korrespondierenden Leiters	Position des Steckkontaktes	Farbe der Isolation des korrespondierenden Leiters	9 POLIG	Position des Steckkontaktes	Farbe der Isolation des korrespondierenden Leiters
	1	blau / schwarz	10	braun / weiß	19	gelb / schwarz		1	grün / schwarz
2	rot / braun	11	rot / orange	20	weiß	2	weiß		
3	weiß / schwarz	12	hellblau	21	blau / weiß	3	blau / schwarz		
4	rot / blau	13	gelb / weiß	22	braun	4	blau		
5	schwarz / orange	14	gelb	23	grün / weiß	5	gelb / schwarz		
6	gelb / rot	15	rot / grün	24	rot	6	gelb		
7	schwarz / braun	16	orange	25	grün / schwarz	7	rot / schwarz		
8	weiß / rot	17	orange / weiß			8	grün		
9	rot / schwarz	18	grün			9	weiß / schwarz		

STECKER-SATZ MIT KONTAKTEN UND BASISANSCHLUSS



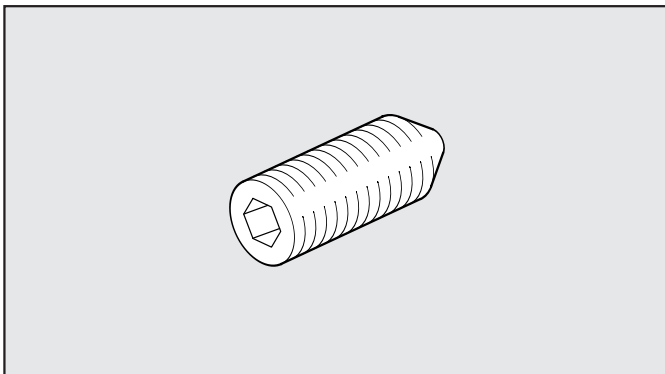
Bestellnummer	Beschreibung
0226180201	Steckersatz – 25-polig
0226180202	Steckersatz – 9-polig

BESCHRIFTUNGSSCHILDER - SATZ



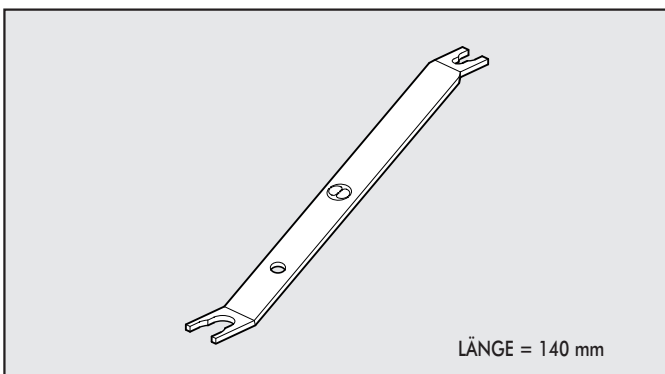
Bestellnummer	Beschreibung
0226107000	Beschriftungsschilder-Satz
In 10er Verpackungen	

INNENSECHSKANT-SCHRAUBEN-SATZ

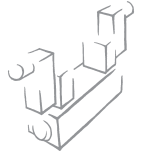


Bestellnummer	Beschreibung
0227300800	Schraubensatz für MULTIMACH
In 10er Verpackungen	

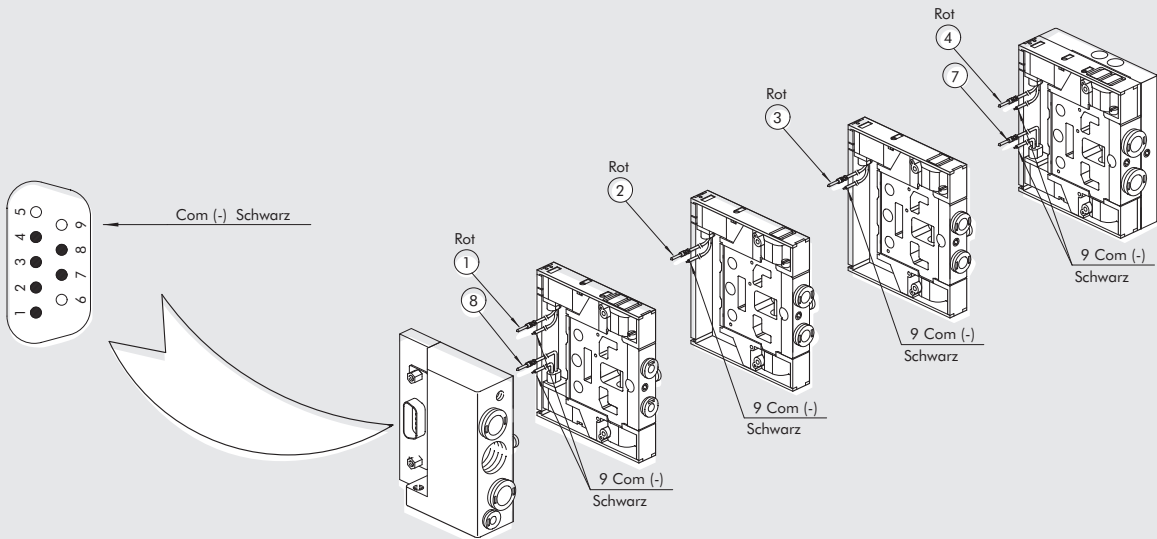
R17 - WERKZEUG ZUM LÖSEN DES SCHLAUCHES



Bestellnummer	Beschreibung	Ø Schlauch	Hinweis
2L17001	RL17	von Ø 3 bis Ø 10	für R und RL Verschraubungen

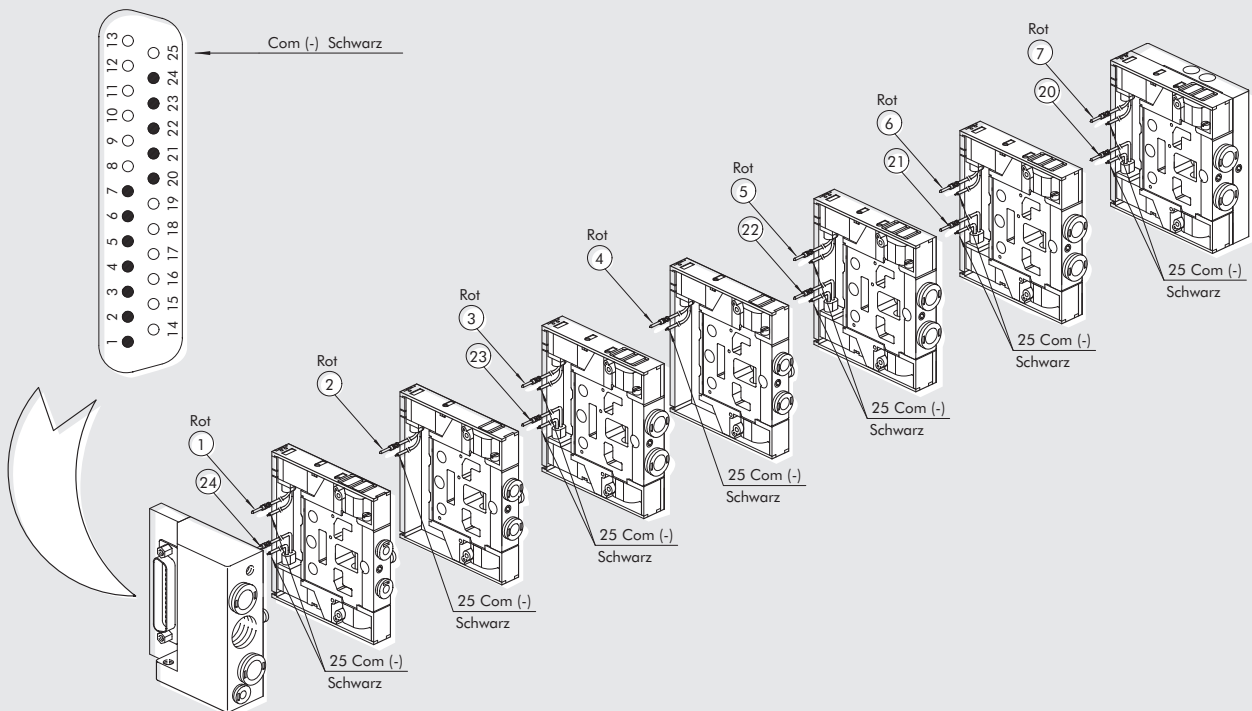


VERDRÄHTUNGSÜBERSICHT FÜR DEN 9-POLIGEN ANSCHLUSS



ANMERKUNG: AUF ANFRAGE AUCH MIT POSITIVEM KORRESPONDIERENDEN (COM)

VERDRÄHTUNGSÜBERSICHT FÜR DEN 25-POLIGEN ANSCHLUSS



ANMERKUNG: AUF ANFRAGE AUCH MIT POSITIVEM KORRESPONDIERENDEN (COM)