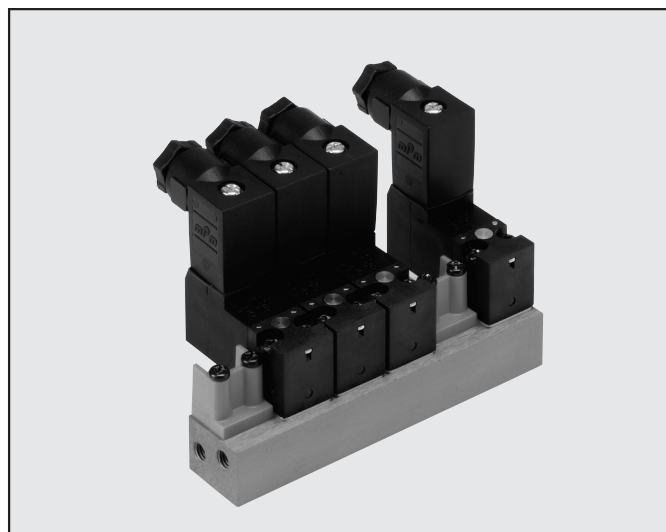


MAGNETVENTILE

PIV.M 15 mm



- 3/2-Wege NC/NO direkt schaltende Mikroventile
- Mögliche Montage auf Einzelgrundplatte oder Leiste
- Monostabile Handhilfsbetätigung als Standard
- Montage in beliebiger Position
- Mit gefilterter, geölter oder ungeölter Druckluft
- Maximale Umgebungstemperatur: 50°C
- Niedriger Energieverbrauch



2

TECHNISCHE DATEN

Elektrische Spannungsabweichung	ΔV	-10- +15%
Wechselspannungsfrequenz (AC)	f	50/60 Hz
Maximale Taktfrequenz	f	30 Hz
Einschaltdauer		100% ED
Ansprechzeit	t	≈ 10 msec.
Schutzart		IP 65 EH 60529
Elektrischer Anschluss		9.4 mm Mikrostecker
Isolationsklasse	F	155
Temperaturbereich	Te	-10°C to 50°C
Mediumtemperaturbereich	Tg	-10°C to 50°C
Medium		Gefilterte Druckluft mit oder ohne Ölung. Wenn geölt, dann kontinuierlich.
Lebensdauer		100 Millionen Zyklen
Material		Gehäuse: Polyamid 6/6 Ankersystem: 303 rostfreier Stahl FKM/FPM-Dichtungen
Gewicht	[g]	30 g
Handhilfsbetätigung		monostabil
Einbaulage		beliebig

TYPENSCHLÜSSEL

P	I	V	1	3	M	0	1	N	C					
FAMILIE			NENNWEITE		FUNKTION		ANSCHLUSS		GEWINDE		AUSFÜHRUNG		WEITERE DETAILS	
			1	1 mm	3	3 Wege	M	15x15	0	auf Grundplatte	1	24 VDC	NC	normal geschl.
			3	1.1 mm							3	24 VAC	NO	normal offen
			6	1.5 mm							5	110 VAC		
											7	220 VAC		

PIV - VENTILE AUF GRUNDPLATTE

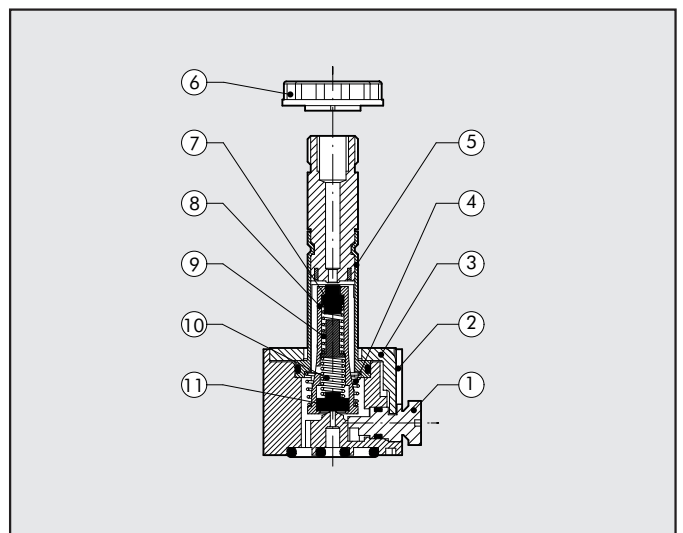
- PIV.I-, PIV.T- und PIV.B-Magnetventile
- Montage auf Grundplatte
- Bistabile Handhilfsbetätigung
- Normal geschlossene / normal offene 2/2- und 3/2-Wegeventile
- Montage in beliebiger Position
- Besonders geeignet für Anwendungen bei hohen Frequenzen und geringen Ansprechzeiten



TECHNISCHE DATEN		PIV.I AUF PLATTE	PIV.T AUF PLATTE	PIV.B AUF PLATTE
Elektrische Leistung	W	5W - 5VA	3,8W - 6.5VA	10W - 13VA
Spannungsvarianten	V	12-24Vdc - 24-110-220 Vac	24Vdc - 24-110-220 Vac	24Vdc - 24-110-220 Vac
		50/60 Hz	50/60 Hz	50/60 Hz
Elektrische Spannungsabweichung	ΔV	-10 bis +15%	-10 bis +15%	-10 bis +15%
Maximale Arbeitsfrequenz	f	30 Hz	30 Hz	15 Hz
Einschaltdauer	ED	100%	100%	100%
Ansprechzeit	t	8 ÷ 15 msec	8 ÷ 15 msec	10 ÷ 15 msec
Schutzart		IP 65	IP 65	IP 65
Art der Spule		Spule 22 Ø 8 DIN 43650	Spule 22 Ø 8 DIN 43650	Spule 30 DIN 43650
Isolationsklasse	F	155	155	155
Temperaturbereich	Te	-15 ÷ 50°C	-15 ÷ 50°C	-15 ÷ 50°C
Mediumtemperaturbereich	Tg	-15 ÷ 50°C	-15 ÷ 50°C	-15 ÷ 50°C
Medium		gefilterte, geölte o. ungeölte Druckluft	gefilterte, geölte o. ungeölte Druckluft	gefilterte, geölte o. ungeölte Druckluft
Lebensdauer		25 Millionen Zyklen	25 Millionen Zyklen	-
Gewicht	[g]	80 bis 120 g (je nach Ausführung)	85 g	250 g
Maximales Drehmoment für die Spulenmutter		1 Nm	1 Nm	1 Nm

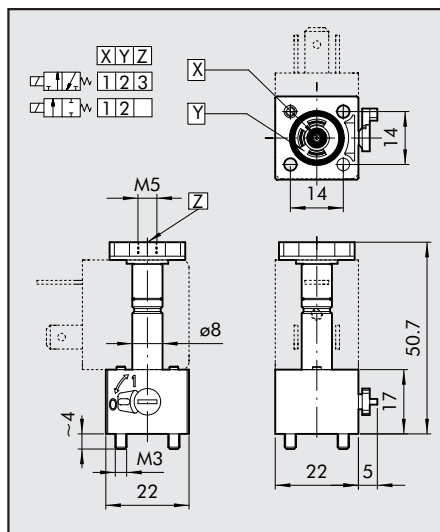
KOMPONENTEN

- ① HANDHILFSBETÄTIGUNG: Technopolymer
- ② GEHÄUSE: Technopolymer
- ③ HALTEPLATTE
- ④ FEDER: rostfreier Stahl
- ⑤ ROHR: Messing OT 58
- ⑥ RUNDMUTTER ZUR SPULENBEFESTIGUNG
- ⑦ DICHTUNG: FKM/FPM
- ⑧ BEWEGLICHER ANKER
- ⑨ FEDERN: rostfreier Stahl
- ⑩ FEDER: rostfreier Stahl
- ⑪ DICHTUNG: NBR



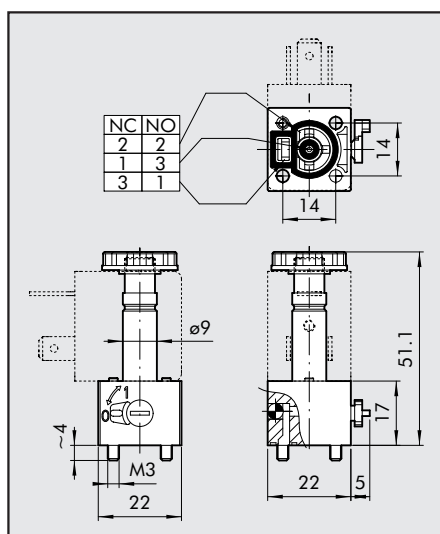


PIV.I MAGNETVENTIL Ø 8, AUF GRUNDPLATTE



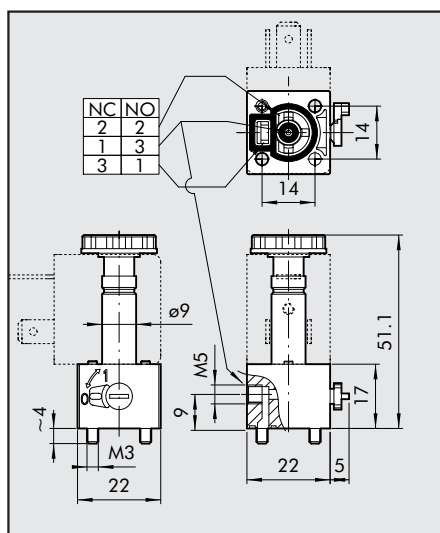
Symbol	Bestellnummer	Beschreibung	NW DIA mm	kv Factor	maximaler Arbeitsdruck (bar)	
					DC= 5W	AC 5VA
	W4018000200	PIV4210S NC	1.2	0.65	10	10
	W4018000300	PIV7210S NC	1.6	1	8	8
	W4018001200	PIV4310S NC	1.2	0.65	10	10
	W4018001300	PIV7310S NC	1.6	1	8	8

PIV.T MAGNETVENTIL Ø 9, AUF GRUNDPLATTE



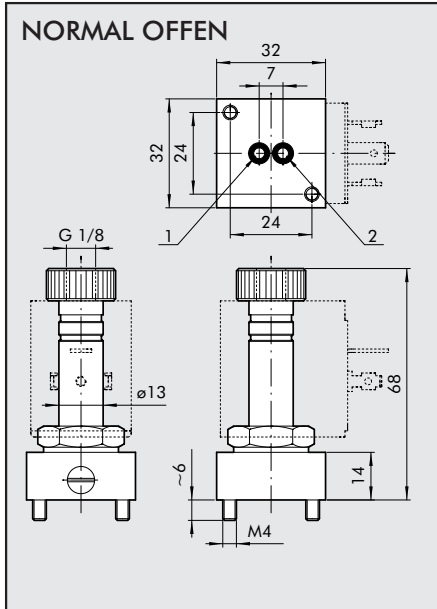
Symbol	Bestellnummer	Beschreibung	NW DIA mm	kv Factor	Arbeitsdruckbereich (bar)	
					DC = 3,8W	AC 6,5VA
	W4025002101	PIV73T0B NO	1.6	0.75	0.5÷7	0.5÷7
	W4025002301	PIV83T0B NO	1.8	0.85	0.5÷6.5	0.5÷6.5
	W4025002100	PIV73T0B NC	1.6	0.8	0.5÷10	0.5÷10
	W4025002300	PIV83T0B NC	1.8	1	0.5÷8	0.5÷8

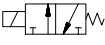
PIV.T MAGNETVENTIL Ø 9, AUF GRUNDPLATTE MIT GEFASSTER ABLUFT



Symbol	Bestellnummer	Beschreibung	NW DIA mm	kv Factor	Arbeitsdruckbereich (bar)	
					DC = 3,8W	AC 6,5VA
	W4025002001	PIV73T00 NO	1.6	0.75	0.5÷7	0.5÷7
	W4025002501	PIV83T00 NO	1.8	0.85	0÷6	0.5÷6.5
	W4025002000	PIV73T00 NC	1.6	0.8	0.5÷10	0.5÷10
	W4025002500	PIV83T00 NC	1.8	1	0.5÷8	0.5÷8

PIV.T MAGNETVENTILE Ø 13, AUF GRUNDPLATTE



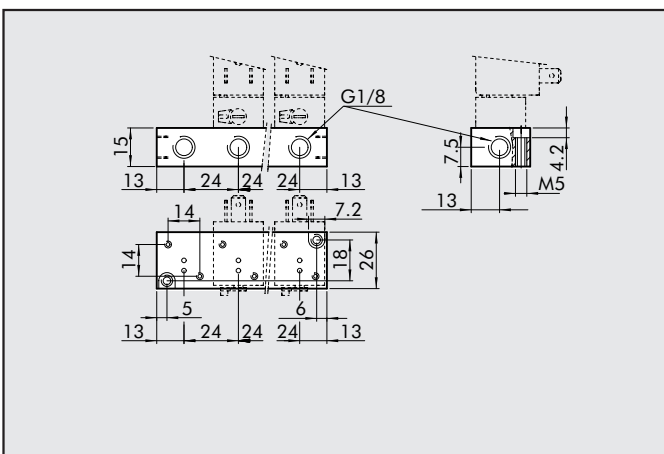
Symbol	Bestellnummer	Beschreibung	NW DIA mm	kv Factor	maximaler Arbeitsdruck (bar)	
					DC 10W	AC 13VA
	W4026003000	PIVY3B0S NC	2.4	2.2	8	10

TYPENSCHLÜSSEL

P	I	V	5	3	T	0	O	N	C
FAMILIE	NENNWEITE		FUNKTION	ANSCHLUSS		GEWINDE	AUSFÜHRUNG	WEITERE DETAILS	
	2	0.8 mm	2 2 Wege	I	22x22	0 auf Platte	O	NC	normal geschl.
	4	1.2 mm	3 3 Wege		Ankersystem Ø 8			NO	normal offen
	5	1.4 mm		T	22x22		B		
	7	1.6 mm			Ankersystem Ø 9		S		
	8	1.8 mm		B	30x30				
	Y	2.4 mm			Ankersystem Ø 13				
	W	3 mm							
	X	4 mm							
	Z	6 mm							

ZUBEHÖR

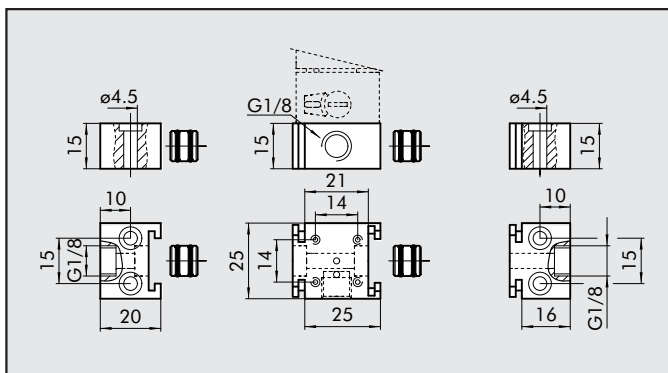
MEHRFACHPLATTEN FÜR PIV.I MAGNETVENTILE Ø 8



Bestellnummer	Beschreibung	Typ	Gewicht [g]
W0400111101	Platte 1 -fach	EB 6001	22
W0400111102	Platte 2 -fach	EB 6002	50
W0400111103	Platte 3 -fach	EB 6003	76
W0400111104	Platte 4 -fach	EB 6004	102
W0400111105	Platte 5 -fach	EB 6005	128
W0400111106	Platte 6 -fach	EB 6006	154
W0400111107	Platte 7 -fach	EB 6007	180
W0400111108	Platte 8 -fach	EB 6008	206
W0400111109	Platte 9 -fach	EB 6009	232
W0400111110	Platte 10 -fach	EB 6010	258

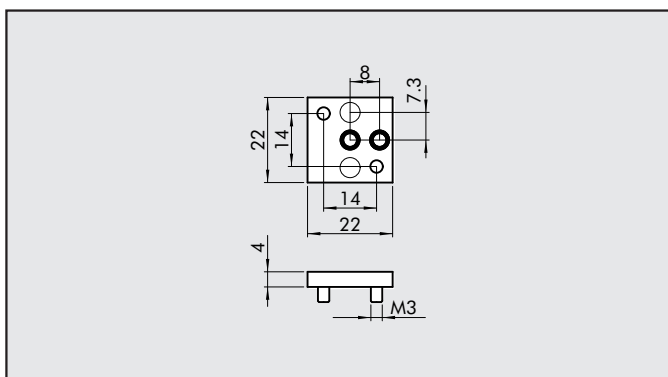


GRUNDPLATTEN FÜR PIV.I MAGNETVENTILE Ø 8



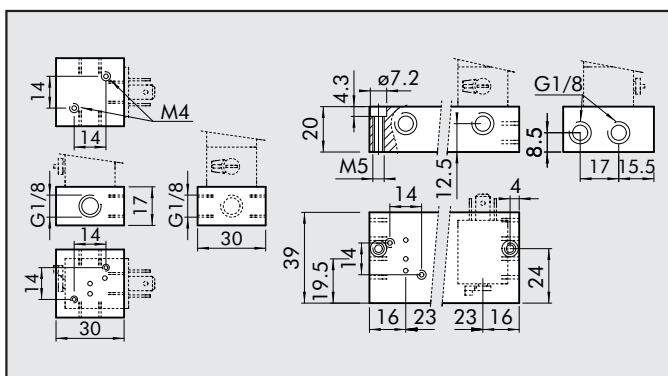
Bestellnummer	Beschreibung	Typ	Gewicht [g]
W0400111200	GRUNDPLATTE	EB 8000 I	24
W0400111201	LINKE ENDPLATTE	EB 8000 T1	17
W0400111202	RECHTE ENDPLATTE	EB 8000 T2	15

BLINDPLATTE FÜR FREIE POSITIONEN BEI PIV.I VENTILEN



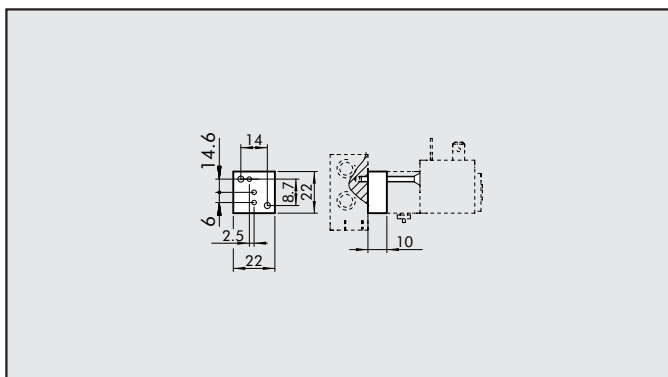
Bestellnummer	Beschreibung	Typ	Gewicht [g]
W0400112000	BLINDPLATTE	EB 6000	5

MEHRFACHGRUNDPLATTEN FÜR PIV.T MAGNETVENTILE Ø 9



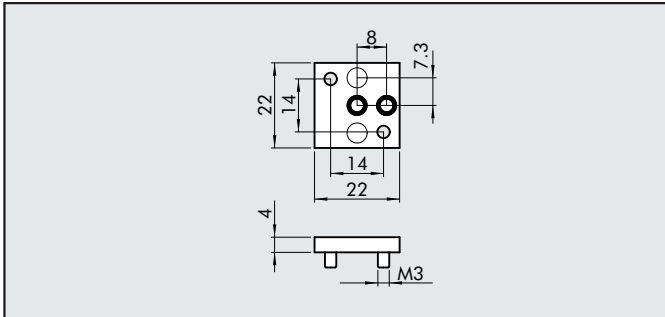
Bestellnummer	Beschreibung	x-fach	Gewicht [g]
W0400101101	ACC. BASIS 190, 1-fach PIV.T	1	36
W0400101102	ACC. BASIS 190, 2-fach PIV.T	2	104
W0400101103	ACC. BASIS 190, 3-fach PIV.T	3	148
W0400101104	ACC. BASIS 190, 4-fach PIV.T	4	192
W0400101105	ACC. BASIS 190, 5-fach PIV.T	5	236
W0400101106	ACC. BASIS 190, 6-fach PIV.T	6	280
W0400101107	ACC. BASIS 190, 7-fach PIV.T	7	324
W0400101108	ACC. BASIS 190, 8-fach PIV.T	8	368
W0400101109	ACC. BASIS 190, 9-fach PIV.T	9	452
W0400101110	ACC. BASIS 190, 10-fach PIV.T	10	456

NC/NO-ADAPTER FÜR PIV.T VENTILE



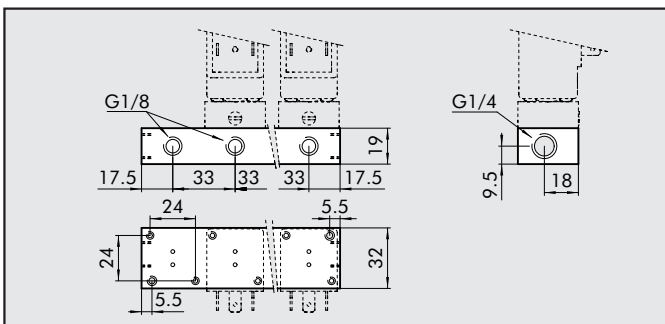
Bestellnummer	Beschreibung	Typ	Gewicht [g]
W0400101190	ACC. NC/NO ADAPTER	I-9000	15

BLINDPLATTE FÜR FREIE POSITIONEN BEI PIV.T VENTILEN



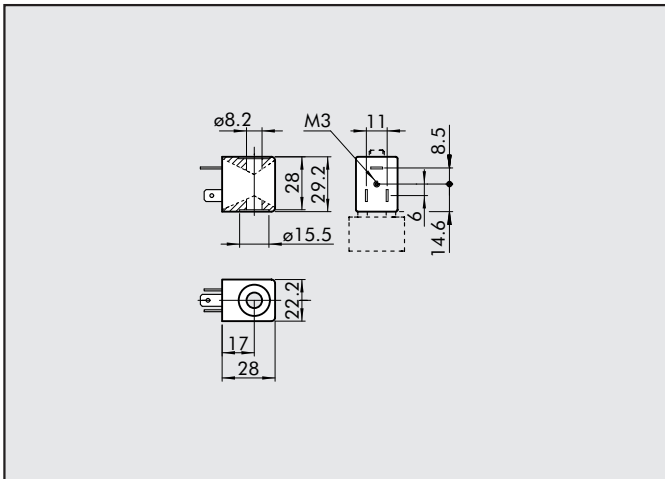
Bestellnummer	Beschreibung	Typ	Gewicht [g]
W0400112000	BLINDPLATTE	B6000	5

MEHRFACHGRUNDPLATTEN FÜR PIV.B VENTILE



Bestellnummer	x-fach	Typ	Gewicht [g]
W0400101201	1 -fach	B4001	42
W0400101202	2 -fach	B4002	94
W0400101203	3 -fach	B4003	142
W0400101204	4 -fach	B4004	188
W0400101205	5 -fach	B4005	234
W0400101206	6 -fach	B4006	280
W0400101207	7 -fach	B4007	326
W0400101208	8 -fach	B4008	372
W0400101209	9 -fach	B4009	418

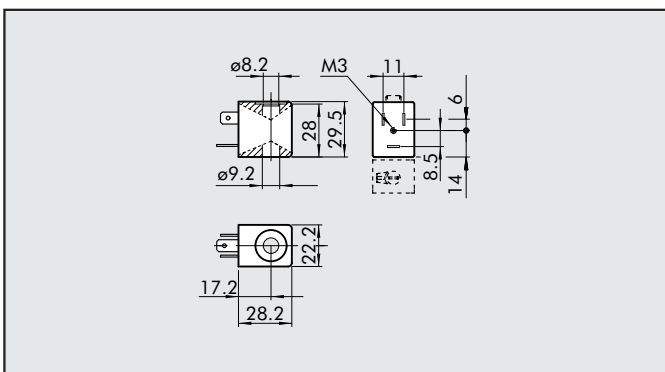
SPULEN, BREITE 22 mm FÜR PIV.I MAGNETVENTILE Ø 8



- Spannungstoleranz: - 10 / + 15%
- Isolationsklasse: F155
- Schutzart: IP65 - EN60529 mit Steckdose
- Nicht für längeren Einsatz in freier Atmosphäre geeignet
- Maximale Umgebungstemperatur bei ED 100% : 70°C bei 20° Umgebungstemperatur
- gemäß Atex 94/9 CE Richtlinie, Gruppe 2, Kategorie 3 GD

Bestellnummer	Nennspannung	elektr. Leistung		Beschreibung
		Schalten	Halten	
W 0215 000051	12Vcc	5W	5W	Spule 22 Ø8 5W-12VDC
W 0215 000001	24Vcc	5W	5W	Spule 22 Ø8 5W-24VDC
W 0215 000011	24V 50/60Hz	8VA	5VA	Spule 22 Ø8 5VA-24VAC
W 0215 000021	110V 50/60Hz	8VA	5VA	Spule 22 Ø8 5VA-110VAC
W 0215 000031	220V 50/60Hz	8VA	5VA	Spule 22 Ø8 5VA-220VAC

SPULEN, BREITE 22 mm FÜR PIV.T MAGNETVENTILE Ø 9

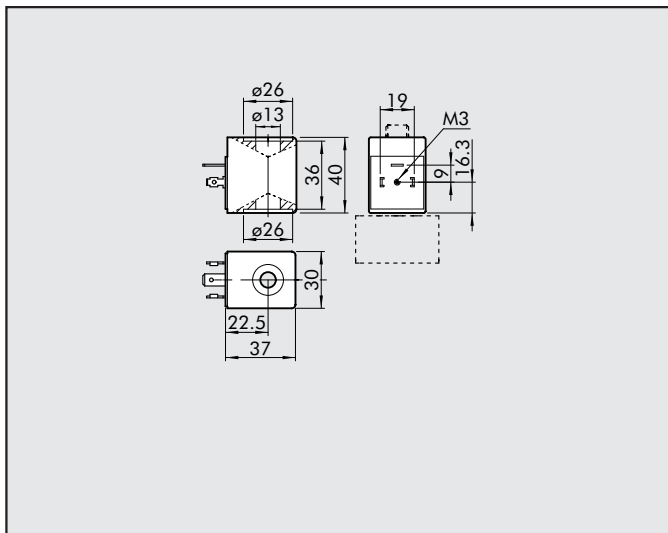


- Spannungstoleranz: - 10 / + 15%
- Isolationsklasse: F155
- Schutzart: IP65 - EN60529 mit Steckdose
- Nicht für längeren Einsatz in freier Atmosphäre geeignet
- Maximale Umgebungstemperatur bei ED 100%: 70° bei 20° Umgebungstemperatur

Bestellnummer	Nennspannung	elektr. Leistung		Beschreibung
		Schalten	Halten	
W0216000001	24Vcc	3.8W	3.8W	Spule 22 Ø9 3.8W-24VDC
W0216000011	24V 50/60Hz	9VA	6.5VA	Spule 22 Ø9 6.5VA-24VAC
W0216000021	110V 50/60Hz	9VA	6.5VA	Spule 22 Ø9 6.5VA-110VAC
W0216000031	220V 50/60Hz	9VA	6.5VA	Spule 22 Ø9 6.5VA-220VAC



SPULEN, BREITE 30 mm FÜR PIV.B MAGNETVENTILE

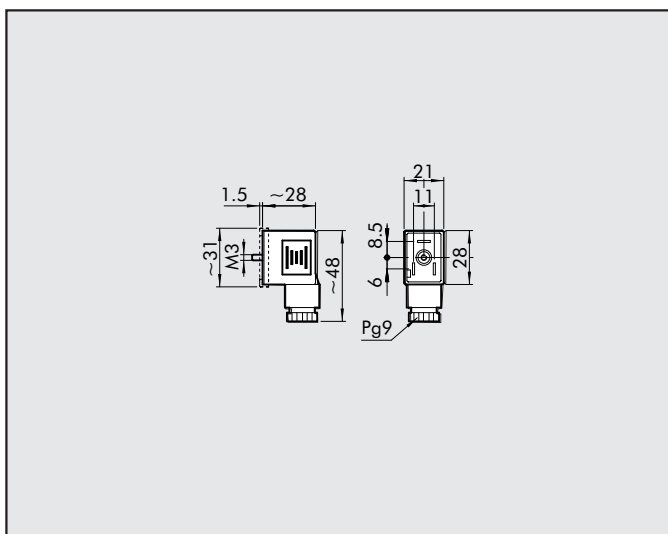


- Spannungstoleranz: - 10 / + 15%
- Isolationsklassen: M180
- Schutzart: IP65 - EN60529 mit Steckdose
- Nicht für längeren Einsatz in freier Atmosphäre geeignet

Bestellnummer	Nennspannung	Leistung (mittlerer Verbrauch)	Beschreibung
W0216001001	24Vcc	10W	Spule 30 Ø13 10W-24VDC
W0216001011	24V 50/60Hz	13VA	Spule 30 Ø13 13VA-24VAC
W0216001021	110V 50/60Hz	13VA	Spule 30 Ø13 13VA-110VAC
W0216001031	220V 50/60Hz	13VA	Spule 30 Ø13 13VA-220VAC

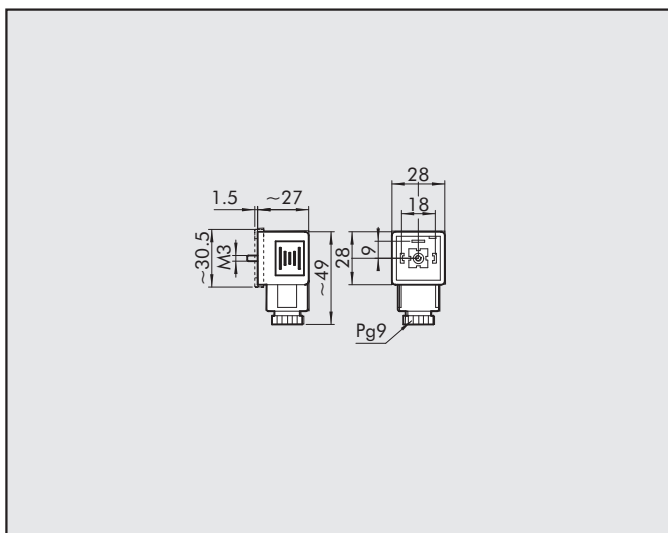
2

ELEKTRISCHE STECKDOSE, BREITE 22 mm FÜR PIV.I / PIV.T



Bestellnummer	Farbe	Anschluss DIA	Typ
W0970510011	schwarz	PG9	Standard
W0970510012	transparent	PG9	LED 24V
W0970510013	transparent	PG9	LED 110V
W0970510014	transparent	PG9	LED 220V
W0970510015	transparent	PG9	LED + VDR 24V
W0970510016	transparent	PG9	LED + VDR 110V
W0970510017	transparent	PG9	LED + VDR 220V

ELEKTRISCHE STECKDOSE, BREITE 30 mm FÜR PIV.B



Bestellnummer	Farbe	Anschluss DIA	Typ
W0970520033	schwarz	PG9	Standard
W0970520034	transparent	PG9	LED 24V
W0970520035	transparent	PG9	LED 110V
W0970520036	transparent	PG9	LED 220V
W0970520037	transparent	PG9	LED + VDR 24V
W0970520038	transparent	PG9	LED + VDR 110V
W0970520039	transparent	PG9	LED + VDR 220V

PIV IN-LINE-VENTILE

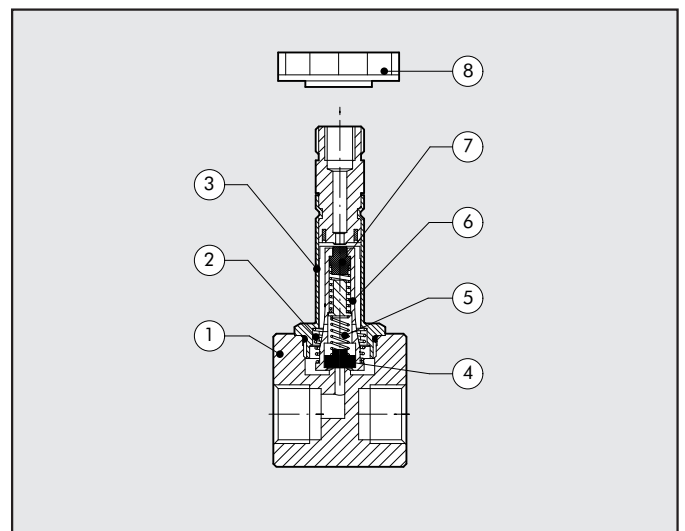
- PIV.I / PIV.B In-Line-Magnetventile
- Gewindeanschlüsse: M5 G1/8" G1/4"
- 2/2- oder 3/2 -Wege-Magnetventile - normal geschlossen / normal offen
- Montage in beliebiger Position
- Besonders geeignet für Anwendungen mit hoher Frequenz oder geringen Ansprechzeiten.



TECHNISCHE DATEN		PIV.I - IN-LINE	PIV.T - IN-LINE
Leistungsaufnahme	W	5.5W - 5.5VA	10W - 13VA
Elektrische Spannungen	V	24Vdc - 24-110-220 Vac - 50/60 Hz	24Vdc - 24-110-220 Vac - 50/60 Hz
Spannungsabweichung	ΔV	-10 bis +15%	-10 bis +15%
Maximale Taktfrequenz	f	30 Hz	15 Hz
Einschaltdauer	ED	100%	100%
Ansprechzeit	t	8 ÷ 15 msec	10 ÷ 15 msec
Schutzart		IP 65	IP 65
Art der Spule		Spule 22 Ø 8 DIN 43650	Spule 30 DIN 43650
Isolationklasse	F	155	155
Temperaturbereich	Te	-15 ÷ 50°C	-15 ÷ 50°C
Mediumtemperatur	Tg	-15 ÷ 50°C	-15 ÷ 50°C
Medium		gefilterte, geölte oder ungeölte Druckluft	gefilterte, geölte oder ungeölte Druckluft
Lebensdauer		25 Millionen Zyklen	-
Gewicht	[g]	35 bis 40 g (je nach Ausführung)	130 g
Maximales Drehmoment für Spulennutter		1 Nm	1 Nm
Hinweis		Die 2/2 NC und 2/2 NO Ventile arbeiten nur, wenn der Eingangsdruck \geq dem Ausgangsdruck	

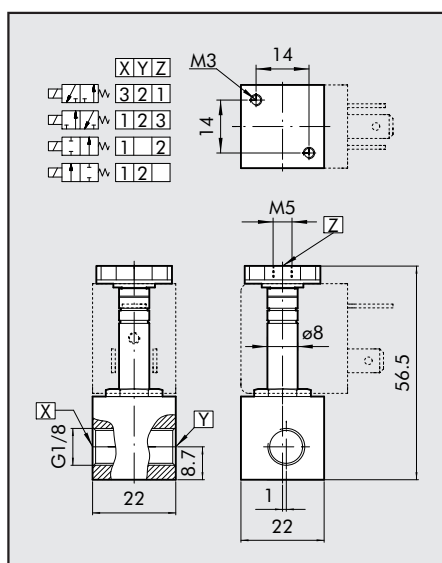
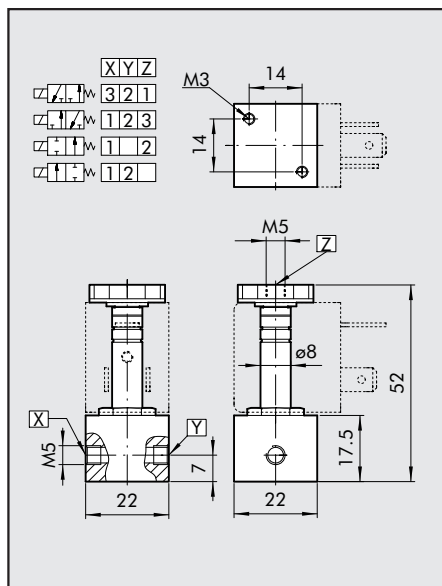
KOMPONENTEN

- ① GEHÄUSE: Aluminium
- ② FEDERN: Stahl
- ③ ROHR
- ④ DICHTUNG: NBR
- ⑤ FEDERN: Stahl
- ⑥ BEWEGLICHER ANKER
- ⑦ DICHTUNG: NBR
- ⑧ MUTTER: Aluminium





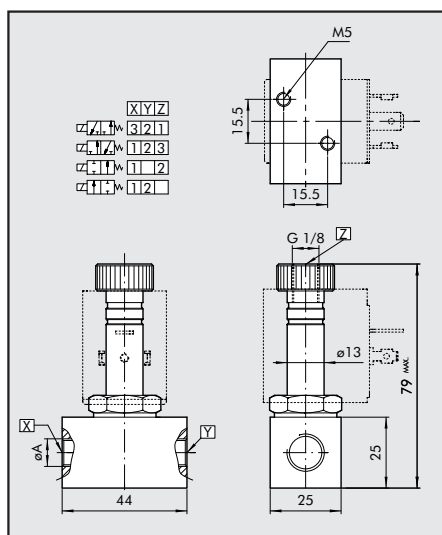
PIV.I - IN-LINE-VENTILE Ø 8 mm, M5 – 1/8"



Symbol	Bestellnummer	Beschreibung	Anschluss	NW DIA mm	kv factor	maximaler Arbeitsdruck (bar)	
						DC = 5W	AC 5VA
	W4017000100	PIV421S NC	M5	1.2	0.65	30	30
	W4017001300	PIV921S NC	G1/8"	2.4	2	6	7
	W4017001100	PIV421S NC	G1/8"	1.2	0.65	30	30
	W4017001200	PIV721S NC	G1/8"	1.6	1.2	15	14
	W4017000101	PIV721S NO	M5	1.4	0.8	10	10
	W4017001201	PIV721S NO	G1/8"	1.4	0.8	10	10
	W4017003100	PIV431S NC	M5	1.2	0.65	10	10
	W4017004100	PIV431S NC	G1/8"	1.2	0.65	10	10
	W4017004200	PIV731S NC	G1/8"	1.6	1	6.5	6.5
	W4017004201	PIV731S NO	G1/8"	1.4	0.7	6	7

2

PIV.B - IN-LINE-VENTILE Ø 13

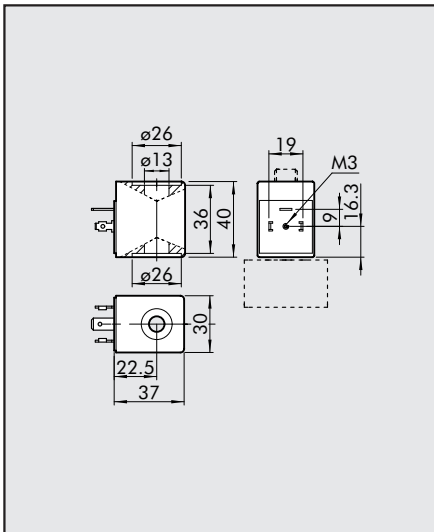


Symbol	Bestellnummer	Beschreibung	Anschluss	NW DIA mm	kv factor	maximaler Arbeitsdruck (bar)	
						DC = 10W	AC 13VA
	W4026005001	PIV73B8S NO	G1/8"	1.6	1.2	6	12
	W4026005101	PIV73B4S NO	G1/4"	1.6	1.2	6	12
	W4026005111	PIV93B4S NO	G1/4"	2.4	2	3	4
	W4026005010	PIV93B8S NC	G1/8"	2.4	2.8	8	10
	W4026005020	PIVW3B8S NC	G1/8"	3	4	5.5	6
	W4026005000	PIV73B8S NC	G1/8"	1.6	1.4	14	17
	W4026005100	PIV73B4S NC	G1/4"	1.6	1.4	14	17
	W4026005110	PIV93B4S NC	G1/4"	2.4	2.8	8	8
	W4026005120	PIVW3B4S NC	G1/4"	3	4	5.5	6
	W4026004000	PIV92B4S NC	G1/4"	2.4	3	15	30
	W4026004010	PIVX2B4S NC	G1/4"	4	7	6	12
	W4026004020	PIVZ2B4S NC	G1/4"	6	9	1.5	5
	W4026004001	PIV92B4S NO	G1/4"	2.4	2.6	13	15

TYPENSCHLÜSSEL

P	I	V	7	2	B	4	S	N	C
FAMILIE	NENNWEITE		FUNKTION	ANSCHLÜSSE		GEWINDE	AUSFÜHRUNGEN	WEITERE DETAILS	
	4	1.2 mm	2 2 Wege	I	22x22	5 M5	S Standard	NC normal geschl. NO normal offen	
	7	1.6 mm	3 3 Wege		Ankersystem Ø 8	4 G1/4"			
	9	2.4 mm		B	30x30	8 G1/8"			
	W	3 mm			Ankersystem Ø 13				
	X	4 mm							
	Z	6 mm							

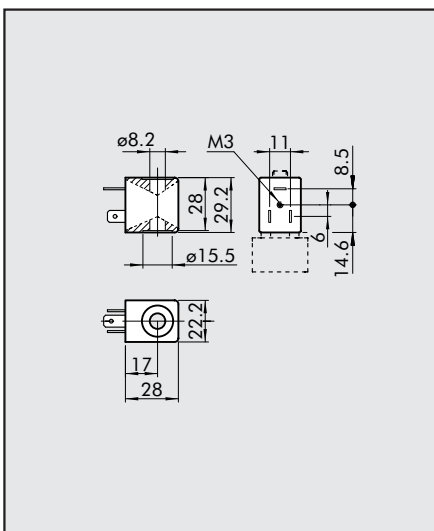
SPULE, BREITE 30 mm - FÜR PIV.B MAGNETVENTILE



- Spannungstoleranz: - 10 / + 15%
- Isolationsklasse: M180
- Schutzart IP65 - EN60259 mit Steckdose
- Nicht für längeren Einsatz in freier Atmosphäre geeignet

Bestellnummer	Nennspannung	elektr. Leistung (mittlerer Verbrauch)	Beschreibung
W0216001001	24Vcc	10W	Spule 30 Ø13 10W-24VDC
W0216001011	24V 50/60Hz	13VA	Spule 30 Ø13 13VA-24VAC
W0216001021	110V 50/60Hz	13VA	Spule 30 Ø13 13VA-110VAC
W0216001031	220V 50/60Hz	13VA	Spule 30 Ø13 13VA-220VAC

SPULEN, BREITE 22 mm FÜR MAGNETVENTILE DER REIHE PIV.B



- Spannungstoleranz: - 10 / + 15%
- Isolationsklasse: F155
- Schutzart IP65 - EN60259 mit Steckdose
- Nicht für längeren Einsatz in freier Atmosphäre geeignet
- Maximale Spulentemperatur bei ED 100% : 70°C bei 20° Umgebungstemperatur
- gemäß ATEX 94/9 CE Richtlinie, Gruppe 2, Kategorie 3 GD

Bestellnummer	Nennspannung	elektr. Leistung		Beschreibung
		Schalten	Halten	
W 0215 000051	12Vcc	5W	5W	Spule 22 Ø8 5W-12VDC
W 0215 000001	24Vcc	5W	5W	Spule 22 Ø8 5W-24VDC
W 0215 000011	24V 50/60Hz	8VA	5VA	Spule 22 Ø8 5VA-24VAC
W 0215 000021	110V 50/60Hz	8VA	5VA	Spule 22 Ø8 5VA-110VAC
W 0215 000031	220V 50/60Hz	8VA	5VA	Spule 22 Ø8 5VA-220VAC

