

CNOMO - MAGNETVENTIL

Magnetventil nach CNOMO 060580.

- 3/2-Wege-Ausführung normal geschlossen
- Bistabile und monostabile Handhilfsbetätigung
- Montage auf Grundplatte

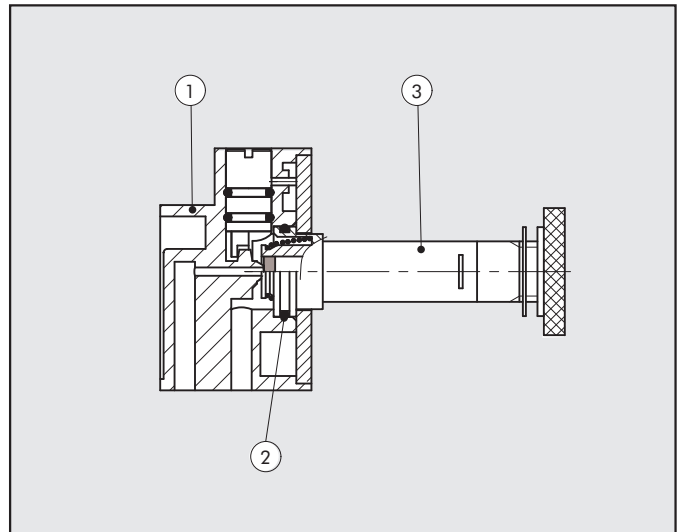
TECHNISCHE DATEN

Arbeitsdruck	P	max 10 bar
Temperaturbereich	T	-10° ÷ 60°C
Einschaltdauer		100% ED
Medium		gefilterte, geölte oder ungeölte Druckluft
System		Sitzventil
Nenndurchfluss	Qn	40 NI/min
Reaktionszeit	msec	Einschalten 22 msec
		Ausschalten 32 msec
max. Drehm. Spulenmutter		10 Nm

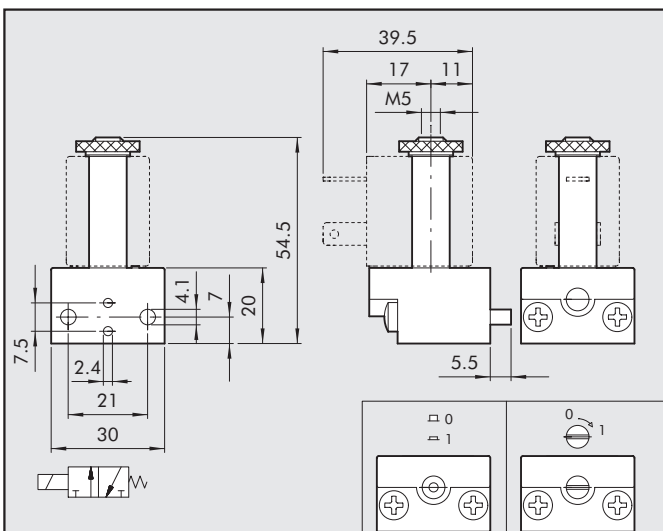


KOMPONENTEN

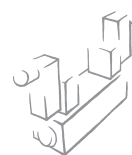
- ① VENTILGEHÄUSE: HOSTAFORM®
- ② DICHTUNGEN: NBR
- ③ ANKERSYSTEM: Messingrohr, rostfreier Stahlanker



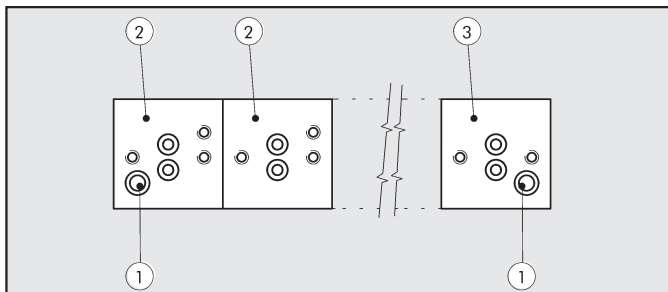
ABMESSUNGEN



Bestellnummer	Beschreibung
9453920	CNOMO 3/2 MIT MONOSTABILER HANDHILFSBETÄTIGUNG
9453922	CNOMO 3/2 MIT BISTABILER HANDHILFSBETÄTIGUNG

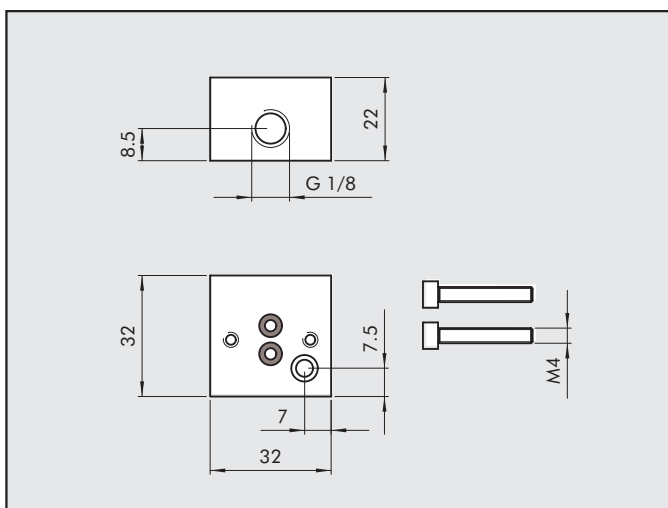


MODULARER AUFBAU VON CNOMO-GRUNDPLATTEN-KOMPONENTEN



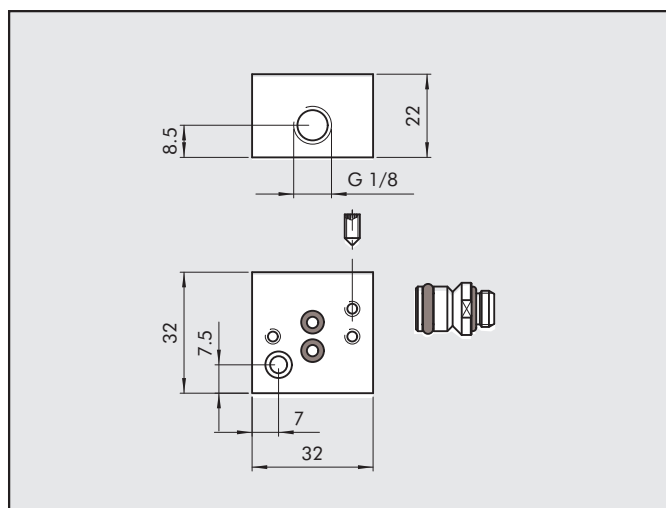
- ① Zwei Befestigungsschrauben (zu Eingangsplatten-Satz)
- ② CNOMO Verkettungsplatten-Satz
- ③ CNOMO Eingangsplatten-Satz

CNOMO EINGANGSPLETTEN-SATZ



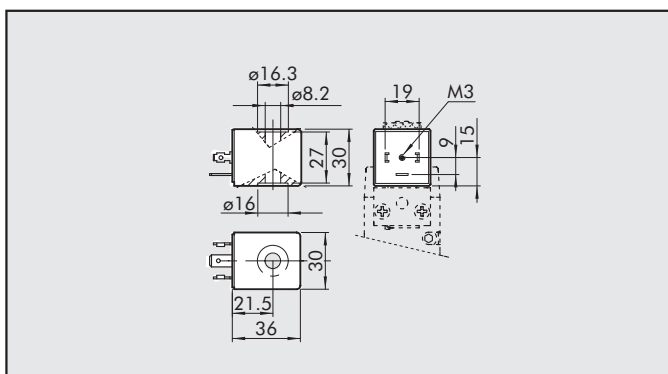
Bestellnummer	Beschreibung
0227000200	CNOMO GRUNDPLATTEN-EINGANGS-SATZ

CNOMO VERKETTUNGSPLATTEN-SATZ



Bestellnummer	Beschreibung
0227000150	CNOMO GRUNDPLATTEN-SATZ

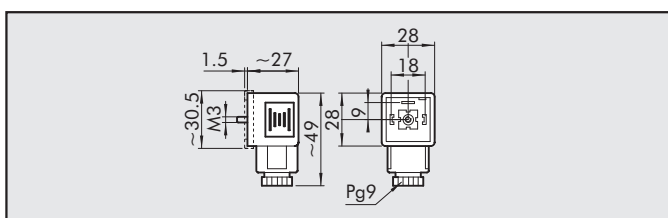
SPULEN, BREITE 30 mm



- Anschlüsse nach DIN 43650 Form A
- Spannungstoleranz: - 10 / + 10%
- Isolationsklasse: F155
- Schutzart: IP65 EN 60529 mit Steckdose
- Einschaltdauer: 100% ED
- Maximale Spulentemperatur bei 100% ED: 70°C bei 20° Umgebungstemperatur

Bestellnummer	Nennspannung	elektr. Leistung		Beschreibung
		Schalten	Halten	
W0210010100	24Vcc	5W	5W	Spule 30 Ø8 5W-24VDC
W0210011100	24V 50/60Hz	10VA	5VA	Spule 30 Ø8 5VA-24VAC
W0210012100	110V 50/60Hz	10VA	5VA	Spule 30 Ø8 5VA-110VAC
W0210013100	220V 50/60Hz	10VA	5VA	Spule 30 Ø8 5VA-220VAC

ELEKTRISCHE STECKDOSE, BREITE 30 mm



Bestellnummer	Farbe	DIA Kabel	Typ
W0970520033	schwarz	PG9	Standard
W0970520034	transparent	PG9	LED 24V
W0970520035	transparent	PG9	LED 110V
W0970520036	transparent	PG9	LED 220V
W0970520037	transparent	PG9	LED + VDR 24V
W0970520038	transparent	PG9	LED + VDR 110V
W0970520039	transparent	PG9	LED + VDR 220V