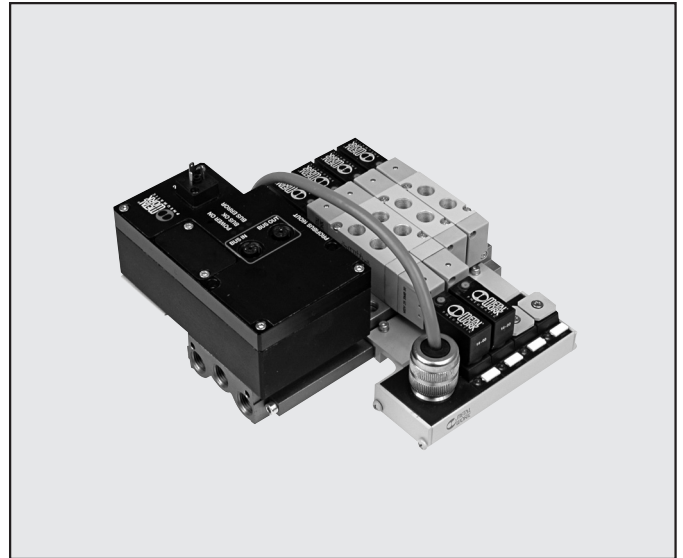


# IP 65 PROFIBUS-DP FÜR MACH16-VENTILINSELN

Ein hoch integriertes, robustes System für MACH16-Inseln. Der Slave wird direkt mit auf der Grundplatte montiert und damit wird eine Multipolversion direkt in eine Feldbuslösung überführt. Der Slave wird durch eine auswechselbare Sicherung gegen Verpolung und Überlast geschützt und die Ausgänge sind gegen Kurzschluss geschützt. Im Falle eines Kurzschlusses, der durch die rote LED: EXT FAULT angezeigt wird, wird nur das defekte Ventil abgetrennt. Die Sicherung und der Schalter zum Neustart sind unter dem Gehäuse, wo sich die Auswahlsschalter für die Adressierung und die Dip-Schalter für Endwiderstände ebenfalls befinden.

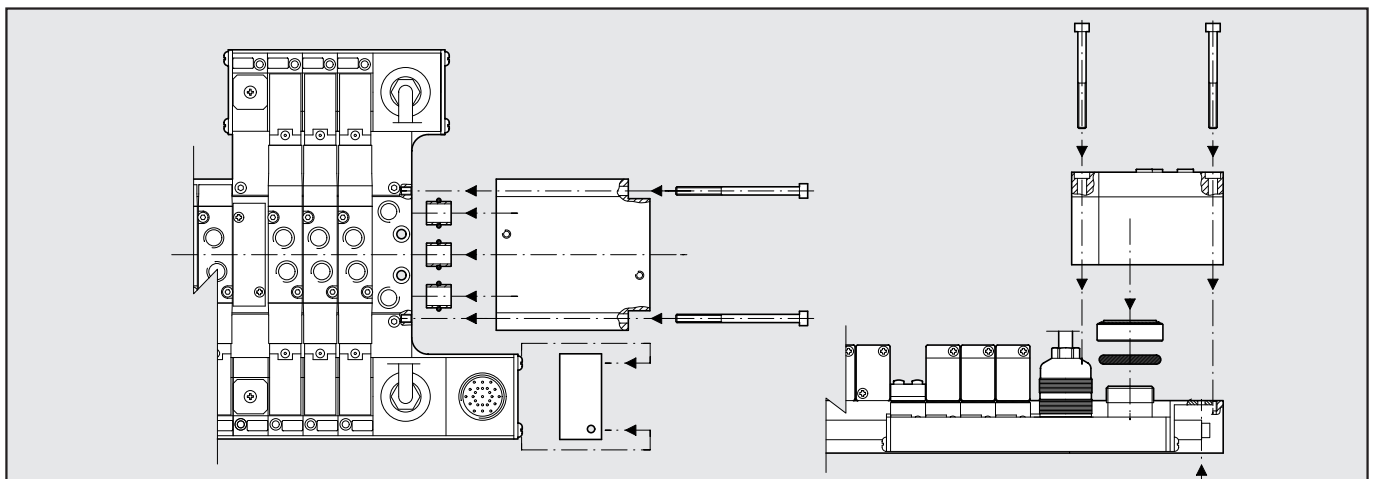
Es hat eine gemeinsame Energieversorgung für Bus und Ausgänge mit DIN-C-Stecker.

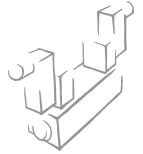
Einige wenige Voraussetzungen müssen berücksichtigt werden: Der Slave muss über das Gewindeloch an der Rückseite geerdet werden. Der M12-Feldbusstecker muss ein metallisches Gehäuse haben, um die elektrische Isolation sicher zu stellen.



TECHNISCHE DATEN		PROFIBUS DP
Ausführungen		16 Ausgänge
Betriebsspannung		24 Vdc ± 10%, ca. 100 mA
Schutzart		IP65
Temperaturbereich		-20÷55°C (-4÷131° F)
<b>Feldbusdaten</b>	Übertragungsprotokoll	Profibus-DP DIN E 19245
	Übertragungsart	synchron oder Freeze-Mode
	Übertragungsgeschwindigkeit	12 MBit/s
	Adressen	Drehschalter BCD, 0.....99
<b>Ausgangsdaten</b>	Spannung	24 VDC ( von 18 bis 30V) maximale Spannung für jeden Zylinder
	max. Strom pro Betätigung	350mA
	max. Strom kurzzeitig	450mA OUT 1÷8 + 450mA OUT 9÷16
	max. Schaltfrequenz	100 Hz, Ohmisch 1 Hz induktiv
	Anzeige	Eine LED für jeden Ausgang
	Schutz	bei Kurzschluss oder Überlastung für jeden einzelnen Ausgang
<b>Autotest</b>	Feldbus	RUN-LED
	Bus Fehler	LED + Alarmsignal zum Master
	Einschaltsignal	starke LED
	Peripherie Fehler	Alarmsignal zum Master
<b>Schutz</b>		Verpolung, Kurzschluss oder Überlast

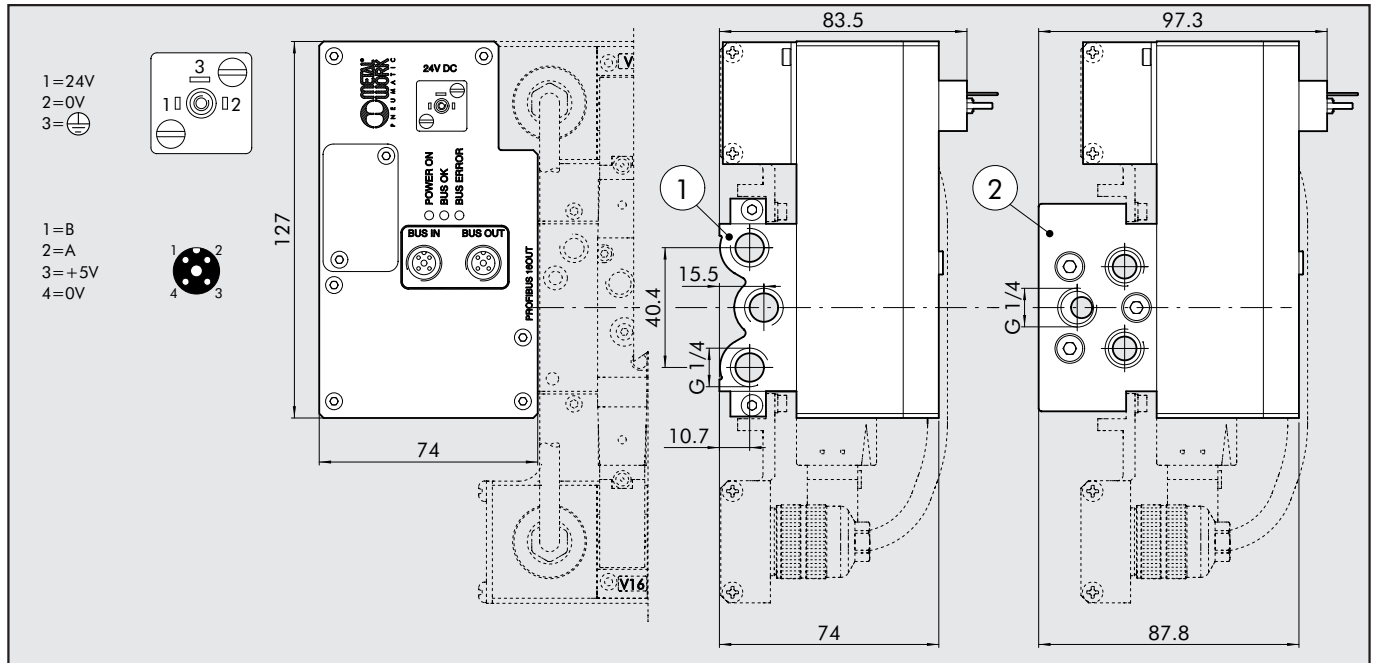
## MONTAGE DES SLAVES AN MACH 16- VENTILINSELN





# PROFIBUS-DP

## SLAVE FÜR 16 AUSGÄNGE



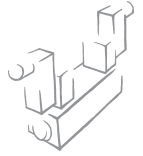
2

Bestellnummer	Beschreibung
① 0240003001	PROFIBUS-DP SLAVE 16 OUT FÜR GRUNDPLATTE
② 0240003007	PROFIBUS-DP SLAVE 16 OUT FÜR GRUNDPLATTE

Die Bausätze beinhalten den Slave, die Befestigungsschrauben und eine Adapterplatte.

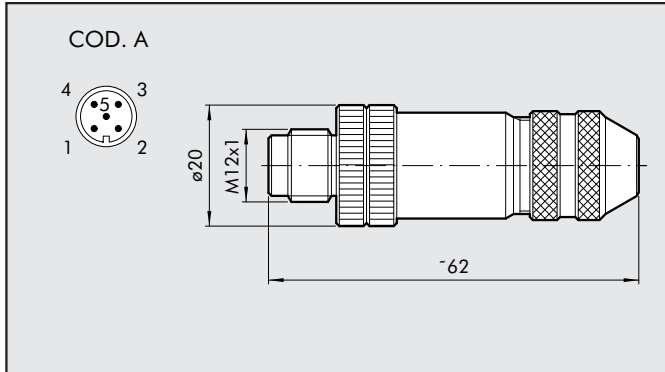
### ANMERKUNGEN





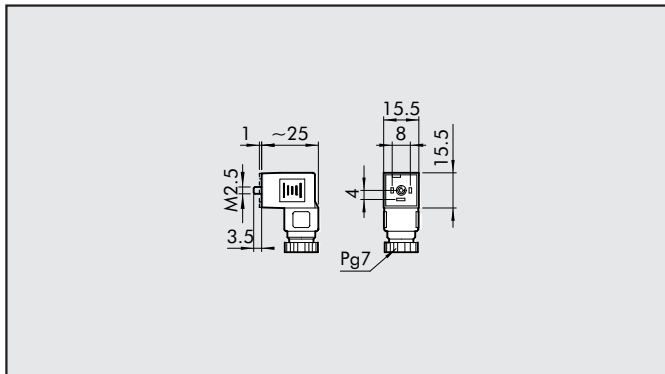
# ZUBEHÖR

## M12 - STECKER / IN-OUT BUS



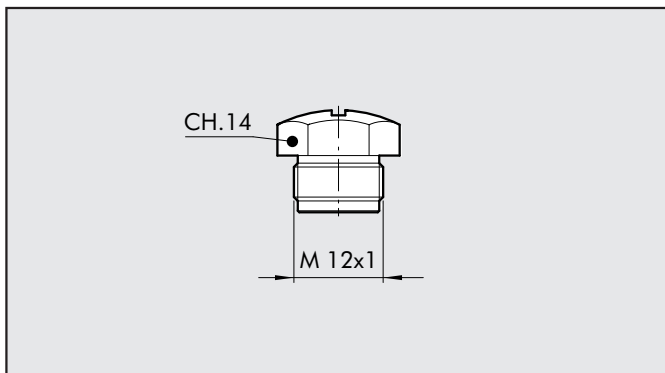
Bestellnummer	Beschreibung
0240009038	Stecker 5-polig IN-OUT Bus A

## ENERGIESTECKER



Bestellnummer	Beschreibung
W0970501021	STECKER 15mm Form C DIN 43650

## M12 VERSCHLUSSSTÖPSEL



Bestellnummer	Beschreibung
0240009040	STÖPSEL M12

## ANMERKUNGEN