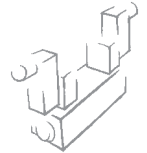


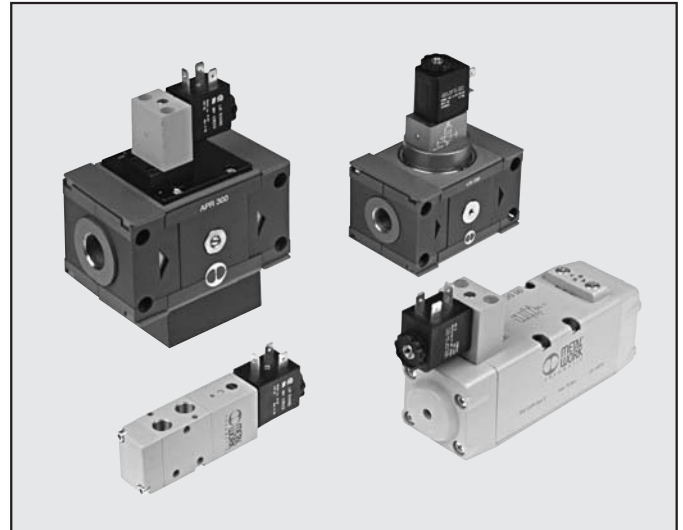
# DRUCKLUFTVENTILE UND EINHEITEN FÜR SPULEN MIT UL- UND CSA-ZULASSUNG



Die folgenden Ventile an Druckluftwartungseinheiten und Ventilsystemen existieren mit UL- und CSA- zugelassenen Spulen:

- Ventile der Reihe 70, Baugrößen 1/8", 1/4" und 1/2"
- Ventile der Reihe 70 auf Grundplatte
- NAMUR-Ventile
- Ventile nach ISO 5599/1, Baugrößen 1 und 2
- Ventile nach ISO 5599/1 mit in-line-Steuersystem, Größe 1 und 2
- Skillair® VAP, APR und V3V

**Die UL Zertifizierung gilt für Spule und Steuersystem - die CSA Zertifizierung gilt nur für die Spule!**



## HINWEISE

UL ist eine unabhängige Organisation für die Sicherheitszulassung von Produkten im nordamerikanischen Markt. Spulen und Steuersysteme sind zertifiziert unter UL 429 - elektrisch betätigte Ventile.

Das UR Zeichen betrifft UL-kontrollierte Produkte und wird für solche vergeben, die Teile größerer Systeme sind. Deshalb ist UR auf der Spule aufgedruckt. Die Zertifizierung dieser Komponenten ist nur dann gültig, wenn sie bei den vom Hersteller angegebenen Bedingungen eingesetzt werden (in unserem Falle bei Nennspannung  $\pm 10\%$  etc.).

Das Unternehmen, das die UL-zertifizierten Produkte herstellt, wird in einer UL-Liste geführt. In dieser Liste ist Metal Work nicht vertreten, sondern das Unternehmen Nass Magnet (UL-Verzeichnis: MH13513), mit dem wir eine Vereinbarung zur Lieferung und zum Verkauf von Spulen und Steuersystemen haben.

Die Verwendung von zugelassenen Spulen und Steuersystemen gilt nicht automatisch für das ganze Ventil oder die Einheit oder etwa der gesamten Maschine oder Anlage. Eine solche Zulassung liegt in Verantwortung des Herstellers der Maschine oder der Anlage.

CSA (Canadian Standard Association) - Sicherheitsstandards sind in Kanada anwendbar. Die Spule entspricht dabei CSA 22.2.

Die Ventile und Einheiten, an denen die Spulen und Steuersysteme angewandt werden können, haben die gleichen Bestellnummern wie die Standardausführungen und werden durch einen angehängten Buchstaben "L" ergänzt.

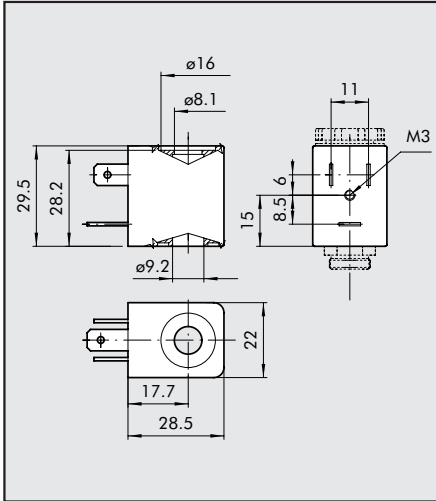
Beispiel:

	Standardausführung	zugelassene Ausführung
Bestellnummer	7020020400	7020020400 <b>L</b>
Typenbezeichnung	SOV 33 SOS NO	SOV 33 SOS NO <b>L</b>

Alle Ventile oder Einheiten dieser Art haben eine lackierte oder eloxierte Aluminiumcontrol und dürfen nur mit den Metal Work-Spulen, deren Bestellnummer mit **W0217** (zugelassene Spulen) beginnt, verwendet werden.

Technische Daten, Übersichten zu den Komponenten und Typenschlüssel sind dem Katalog zu den jeweiligen Produktfamilien der Standardventile oder Wartungseinheiten zu entnehmen.

### SPULEN NACH "UL" UND "CSA"



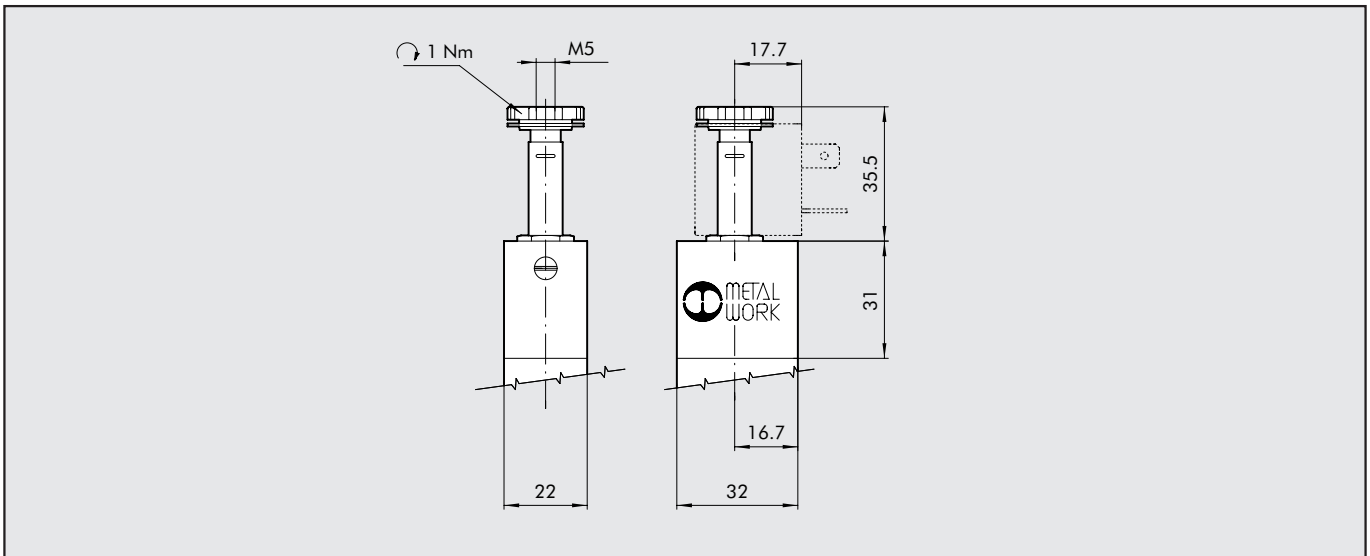
- Spannungsabweichung:  $\pm 10\%$
- Isolationsklasse: F155
- Schutzart: IP65 EN60529 mit Steckdose
- Ein ständiger Aufenthalt im Freien ist zu vermeiden
- Temperaturbereich:
  - von  $+20^{\circ}\text{C}$  bis  $+50^{\circ}\text{C}$  (DC Ausführung)
  - von  $+20^{\circ}\text{C}$  bis  $+40^{\circ}\text{C}$  (AC Ausführung)
  - von  $+58^{\circ}\text{C}$  bis  $+20^{\circ}\text{C}$  (DC Ausführung)
  - von  $+81^{\circ}\text{C}$  bis  $+20^{\circ}\text{C}$  (AC Ausführung)
- Spulentemperatur bei ED 100%:

Nennspannung	Leistung	Beschreibung	Bestellnummer
12Vcc	2.9 W	Spule 22 Ø9 2,9W 12VDC UR	W0217000151
24Vcc	2.6 W	Spule 22 Ø9 2,6W 24VDC UR	W0217000101
24V 50Hz	6VA	Spule 22 Ø9 6/4.9 VA 24V 50/60Hz UR	W0217000111
24V 60Hz	4.9VA		
110V 50Hz	6 VA	Spule 22 Ø9 6/4.9 VA 110V 50/60Hz UR	W0217000121
110V 60 HZ	4.9 VA		
48 Vcc	2.7 VA		
230V 50Hz	6 VA	Spule 22 Ø9 6/4.9 VA 230V 50/60Hz UR	W0217000131
230V 60HZ	4.9 VA		

UR-gekennzeichnete Spulen können in umfangreichere Systeme eingesetzt werden. **Die Anwendung der Komponenten ist ausschließlich unter den oben angegebenen Bedingungen zugelassen.**

**Die Spule darf nur auf den Ventilen oder Einheiten mit der Metal Work Bestellnummer mit Anhang "L" erfolgen!**

### ELEKTROPNEUMATISCHES STEUERSYSTEM: VENTILE REIHE 70 1/8", VENTILE REIHE 70 AUF PLATTE, SKILLAIR® 100 VAP



#### VENTILE REIHE 70 G1/8"

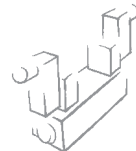
Symbol	Beschreibung	Bestellnummer	Gewicht [g]
	SOV 23 SOS NO L	7010020400L	130
	SOV 23 SOS NC L	7010020200L	130
	SOV 25 SOS OO L	7010021100L	158
	SOV 25 SOB OO L	7010021200L	220
	SOV 23 SOB OO L	7010020100L	195
	SOV 26 SOS CC L	7010022100L	250
	SOV 26 SOS OC L	7010022200L	250
	SOV 26 SOS PC L	7010022300L	250

#### VENTILE REIHE 70 AUF GRUNDPLATTE

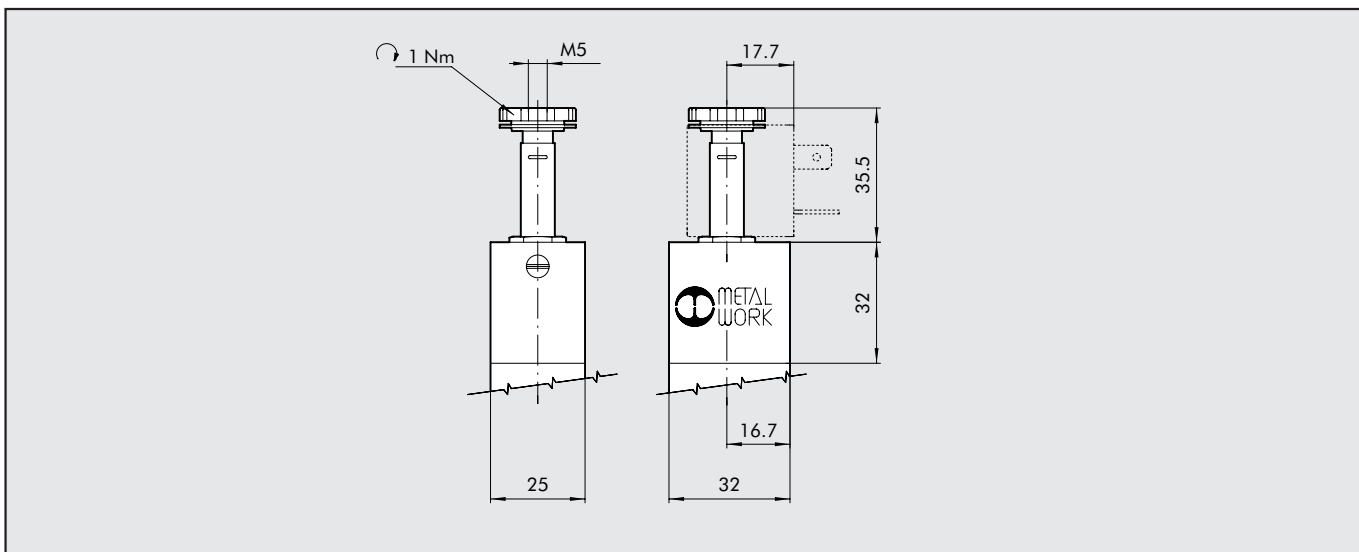
Symbol	Beschreibung	Bestellnummer	Gewicht [g]
	SOV B5 SOS OO L	7011021100L	172
	SOV B5 SOB OO L	7011021200L	234
	SOV B6 SOS CC L	7011022100L	264
	SOV B6 SOS OC L	7011022200L	264
	SOV B6 SOS PC L	7011022300L	264

#### SKILLAIR® 100 VAP

Beschreibung	Bestellnummer
VAP 100 ELPN OHNE ENDPLATTEN L	3271600AL
VAP 100 1/4 ELPN L	3271600L
VAP 100 3/8 ELPN L	3371600L



ELEKTROPNEUMATISCHES STEUERSYSTEM: VENTILE REIHE 70 1/4", NAMUR VENTILE, SKILLAIR® 100 APR, SKILLAIR® 100 V3V



VENTILE REIHE 70 G1/4"

Symbol	Beschreibung	Bestellnummer	Gewicht [g]
	SOV 33 SOS NO L	7020020400L	197
	SOV 33 SOS NC L	7020020200L	197
	SOV 35 SOS OO L	7020021100L	245
	SOV 35 SOB OO L	7020021200L	326
	SOV 33 SOB OO L	7020020100L	280
	SOV 36 SOS CC L	7020022100L	364
	SOV 36 SOS OC L	7020022200L	364
	SOV 36 SOS PC L	7020022300L	364

NAMUR-VENTILE

Symbol	Beschreibung	Bestellnummer	Gewicht [g]
	SOV A5 SOS OO L	7021020100L	280
	SOV A5 SOB OO L	7021020200L	360

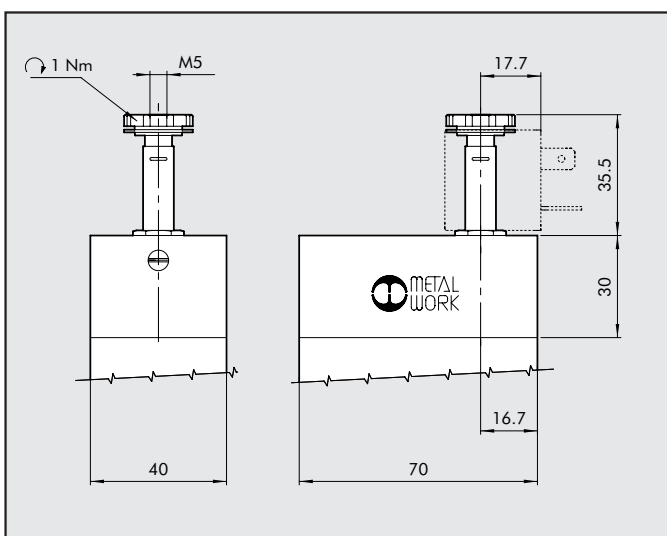
SKILLAIR® 100 APR

Beschreibung	Bestellnummer
APR 100 ELPN WITHOUT END PLATES L	3267051AL
APR 100 ELPN 1/4 L	3267051L
APR 100 ELPN 3/8 L	3367051L

SKILLAIR® 100 V3V

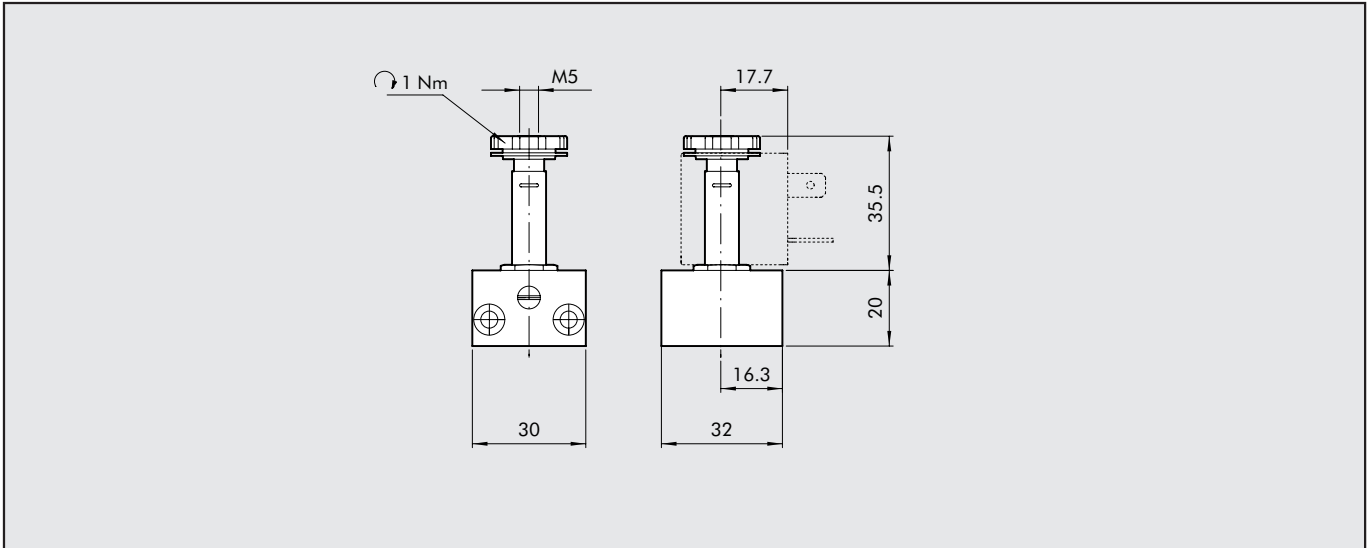
Beschreibung	Bestellnummer
V3V 100 ELPN WITHOUT END PLATES L	3269001AL
V3V 100 ELPN 1/4 L	3269001L
V3V 100 ELPN 3/8 L	3369001L

ELEKTROPNEUMATISCHES STEUERSYSTEM: VENTILE REIHE 70 1/2"



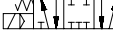

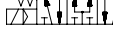


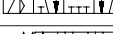
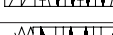
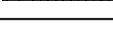


Symbol	Beschreibung	Bestellnummer	Gewicht [g]
	SOV 43 SOS NO L	7030020400L	930
	SOV 43 SOS NC L	7030020200L	930
	SOV 45 SOS OO L	7030021100L	1120
	SOV 45 SOB OO L	7030021200L	1140
	SOV 43 SOB OO L	7030020100L	955
	SOV 46 SOS CC L	7030022100L	1265
	SOV 46 SOS OC L	7030022200L	1265
	SOV 46 SOS PC L	7030022300L	1265

**ELEKTROPNEUMATISCHES STEUERSYSTEM: VENTILE ISO 5599/1, V3V und APR SKILLAIR® 200 CNOMO, V3V und APR SKILLAIR® 300, V3V SKILLAIR® 400 CNOMO, APR SKILLAIR® 400**



**VENTILE ISO 5599/1**

Symbol	Beschreibung	Bestellummer	Gewicht [g]
<b>ISO 1</b>	 ISV 55 SOS OO L	7051021100L	374
	 ISV 55 SOB OO L	7051021200L	448
	 ISV 56 SOS CC L	7051022100L	432
	 ISV 56 SOS OC L	7051022200L	432
	 ISV 56 SOS PC L	7051022300L	432
<b>ISO 2</b>	 ISV 65 SOS OO L	7052021100L	745
	 ISV 65 SOB OO L	7052021200L	800
	 ISV 66 SOS CC L	7052022100L	780
	 ISV 66 SOS OC L	7052022200L	780
	 ISV 66 SOS PC L	7052022300L	780

- Gesamtlänge der monostabilen Ventile 5/2 (mit Spulensystem): 2 mm zur Länge der entsprechenden Standardausführung addieren!
- Gesamtlänge der bistabilen Ventile 5/2 und 5/3 (mit Spulensystem): 4 mm zur Länge der entsprechenden Standardausführung addieren!

**CNOMO-MAGNETVENTIL**

Beschreibung	Bestellummer
CNOMO 3/2 -WEGEVENTIL mit bistabiler Handhilfsbetätigung L	9453922L

**SKILLAIR® 200 V3V CNOMO**

Beschreibung	Bestellummer
V3V 200 ELPN CNOMO OHNE ENDPLATTEN L	3469004AL
V3V 200 ELPN CNOMO 1/4 L	3469004L
V3V 200 ELPN CNOMO 3/8 L	3569004L
V3V 200 ELPN CNOMO 1/2 L	3669004L

**APR SKILLAIR® 200 CNOMO**

Beschreibung	Bestellummer
APR 200 ELPN CNOMO OHNE ENDPLATTEN L	3471004AL
APR 200 ELPN CNOMO 1/4 L	3471004L
APR 200 ELPN CNOMO 3/8 L	3571004L
APR 200 ELPN CNOMO 1/2 L	3671004L

**SKILLAIR® 300 V3V CNOMO**

Beschreibung	Bestellummer
V3V 300 ELPN CNOMO OHNE ENDPLATTEN L	4469004AL
V3V 300 ELPN CNOMO 1/2 L	4469004L
V3V 300 ELPN CNOMO 3/4 L	4569004L
V3V 300 ELPN CNOMO 1 L	4669004L

**SKILLAIR® 300 APR CNOMO**

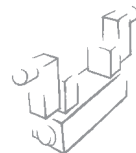
Beschreibung	Bestellummer
APR 300 ELPN CNOMO OHNE ENDPLATTEN L	4471901AL
APR 300 ELPN CNOMO 1/2 L	4471901L
APR 300 ELPN CNOMO 3/4 L	4571901L
APR 300 ELPN CNOMO 1 L	4671901L

**APR SKILLAIR® 400**

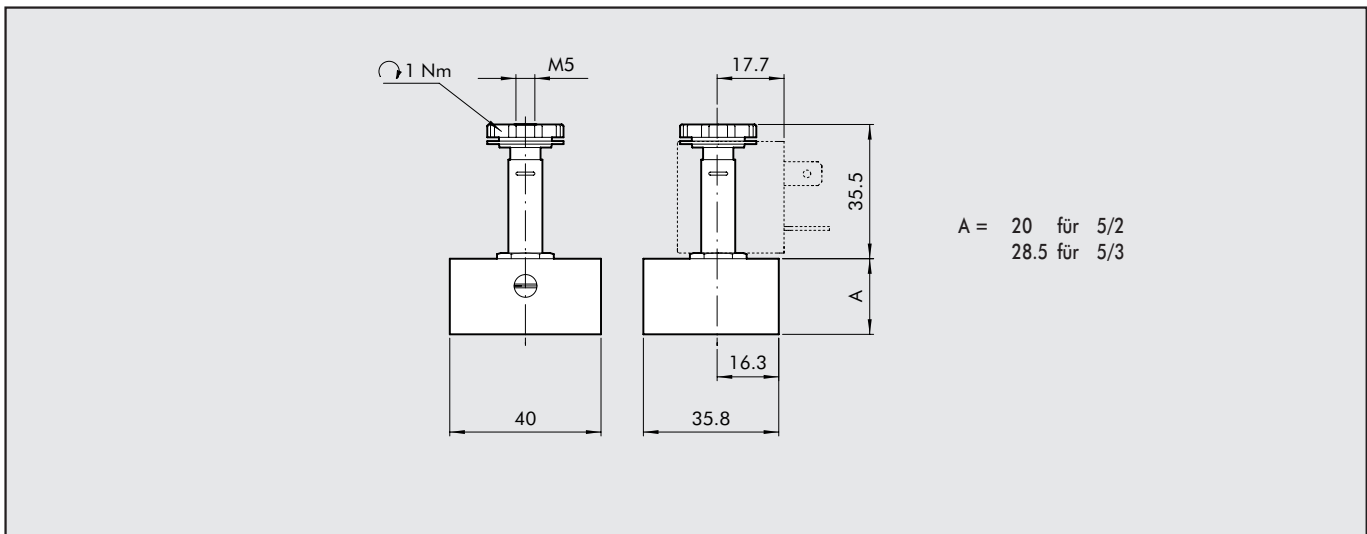
Beschreibung	Bestellummer
APR 400 ELPN OHNE ENDPLATTEN L	6171003AL
APR 400 ELPN 1 L	6171003L
APR 400 ELPN 1 1/4 L	6271003L
APR 400 ELPN 1 1/2 L	6371003L
APR 400 ELPN 2 L	6471003L

**SKILLAIR® 400 V3V CNOMO**

Beschreibung	Bestellummer
V3V 400 ELPN CNOMO OHNE ENDPLATTEN L	6169004AL
V3V 400 ELPN CNOMO 1 L	6169004L
V3V 400 ELPN CNOMO 1 1/4 L	6269004L
V3V 400 ELPN CNOMO 1 1/2 L	6369004L
V3V 400 ELPN CNOMO 2 L	6469004L



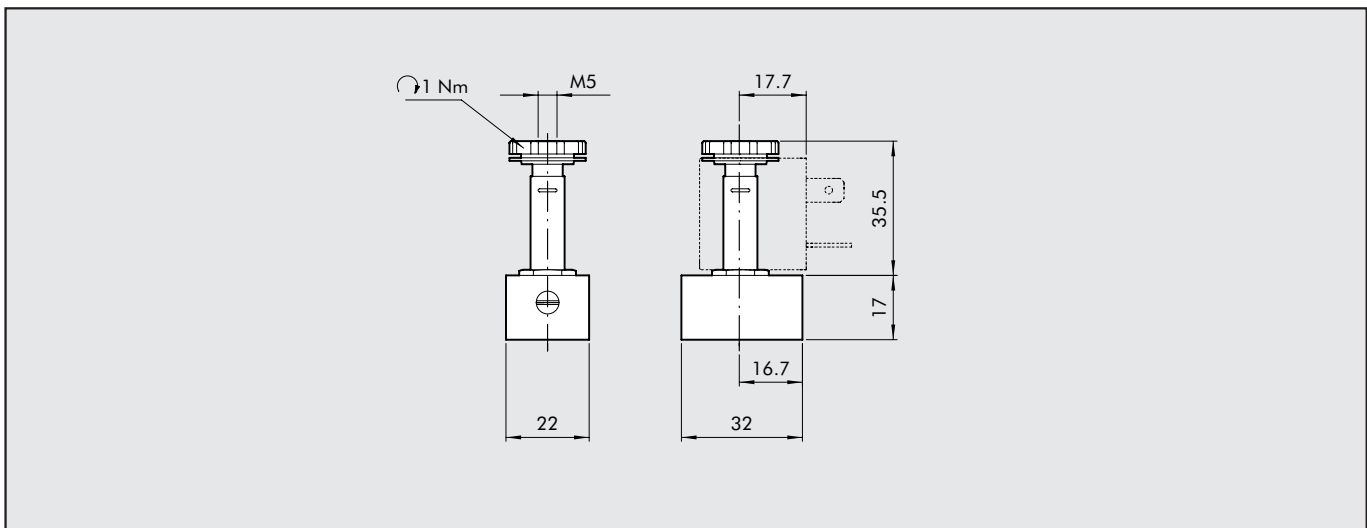
**ELEKTROPNEUMATISCHES STEUERSYSTEM: VENTILE ISO 5599/1 MIT IN-LINE MAGNETSYSTEM**



Symbol	Beschreibung	Bestellnummer	Gewicht [g]
	ISV 55 DOS OO L	7053021100L	396
	ISV 55 DOB OO L	7053021200L	450
	ISV 56 DOS CC L	7053022100L	516

Symbol	Beschreibung	Bestellnummer	Gewicht [g]
	ISV 56 DOS OC L	7053022200L	516
	ISV 56 DOS PC L	7053022300L	516

**ELEKTROPNEUMATISCHES STEUERSYSTEM: SKILLAIR® 200 APR, SKILLAIR® 200 V3V**



SKILLAIR® 200 APR	
Beschreibung	Bestellnummer
APR 200 ELPN OHNE ENDPLATTEN L	3471001AL
APR 200 ELPN 1/4 L	3471001L
APR 200 ELPN 3/8 L	3571001L
APR 200 ELPN 1/2 L	3671001L

SKILLAIR® 200 V3V	
Beschreibung	Bestellnummer
V3V 200 ELPN OHNE ENDPLATTEN L	3469001AL
V3V 200 ELPN 1/4 L	3469001L
V3V 200 ELPN 3/8 L	3569001L
V3V 200 ELPN 1/2 L	3669001L