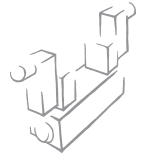


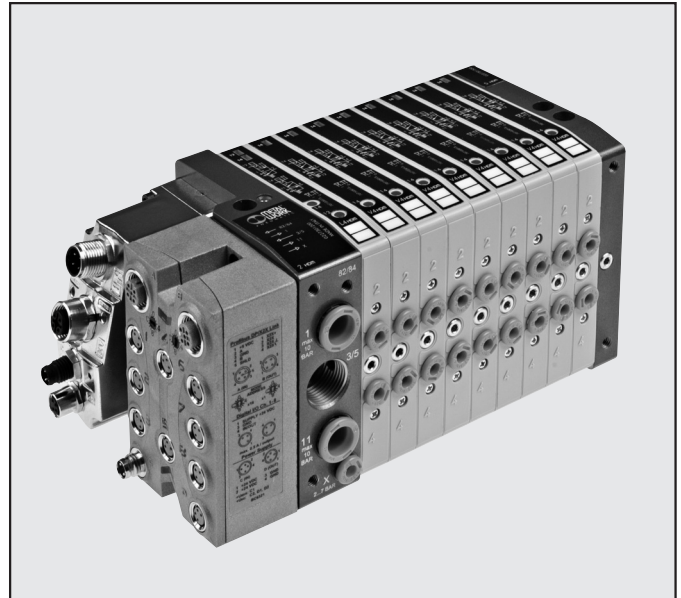
Multimach MM und HDM + B&R



Erweiterung der Feldbusankopplung für die Multimach-Familie. B&R hat einen neuen Standard für die Automatisierungstechnik mit Namen FORMULA X entwickelt. Weitere Einzelheiten zu den Eigenschaften, Funktionsweise und Vorzügen dieses Systems ist in der B&R-Dokumentation einzusehen, die unter www.br-automation.com abrufbar ist.

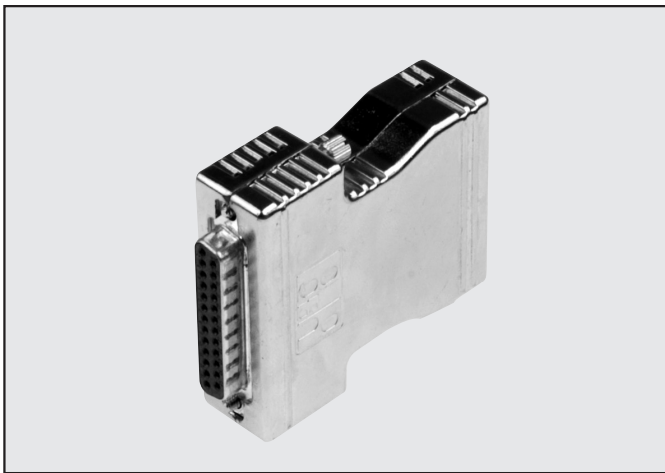
Überblick:

Das X-System arbeitet mit analogen und digitalen Ein und Ausgängen für lokale oder ferngesteuerte Anwendungen, die B&R als dezentralisierte Busleiterplatte definiert. Verschiedene Module sind verfügbar. Dargestellt werden die für Multimach- und HDM-Inseln geeigneten Typen. Angedeutet sind nur die B&R Grundtypen, da es für jedes Modul mehrere Varianten gibt, die sich durch die Anzahl der verarbeitbaren Signale 8, 16 oder 24 und die Art der Signale als Ein- und/oder Ausgänge unterscheiden. Einheitlich für alle diese Ausführungen sind die vier Verbindungen: ein Signaleingang, ein Signalausgang ein Energieeingang (24V DC) und ein Energieausgang für weitere einbezogene Module.



B&R - STECKDOSEN UND MODULE

IP20 7XV ... 50-11 STECKDOSE



Steckverbinder mit der Schutzart IP20 und mit der Elektronik des X-Systems. Dieser ist geeignet für:

- Multimach-Ventilinseln mit axialem Anschluss
Bestellnummer: 0226180005
- HDM-Ventilinseln mit Sondereingangsplatte
Typ 1, 0227301207, oder Sondereingangsplatte
Typ 1-11, 0227301206.

IP67 7XV ... 50-51 STECKDOSE

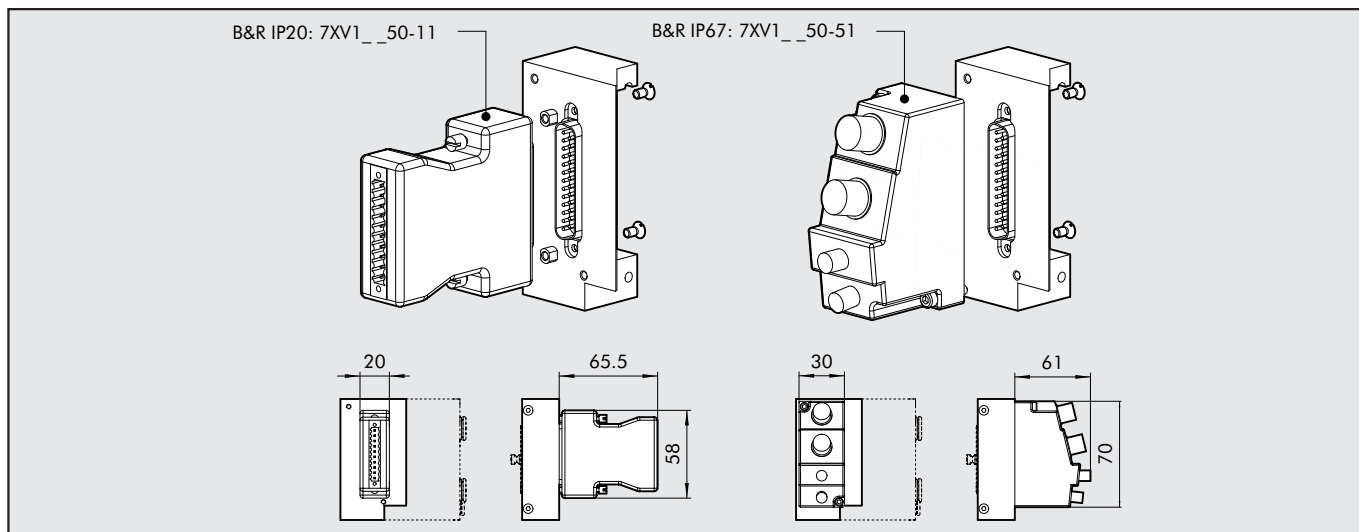


Steckverbinder mit der Schutzart IP67 und mit der Elektronik des X-Systems. Dieser ist geeignet für:

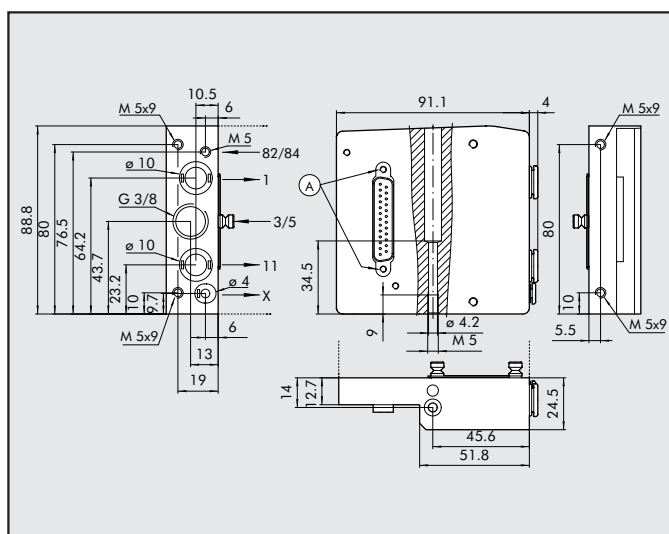
- Multimach-Ventilinseln mit axialem Anschluss
Bestellnummer: 0226180005
- HDM-Ventilinseln mit Sondereingangsplatte
Typ 1, 0227301207, oder Sondereingangsplatte
Typ 1-11, 0227301206.



ANWENDUNG DER B&R-MODULE MIT DEM MULTIMACH-ADAPTER

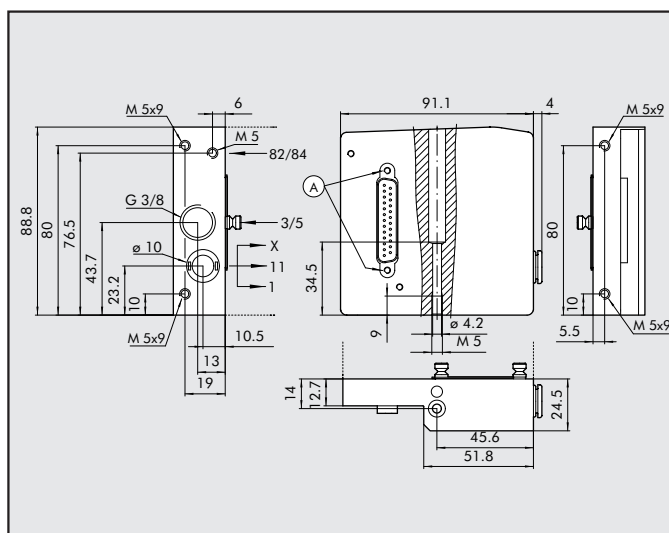


HDM 1-11 EINGANGSPLATTE FÜR B&R



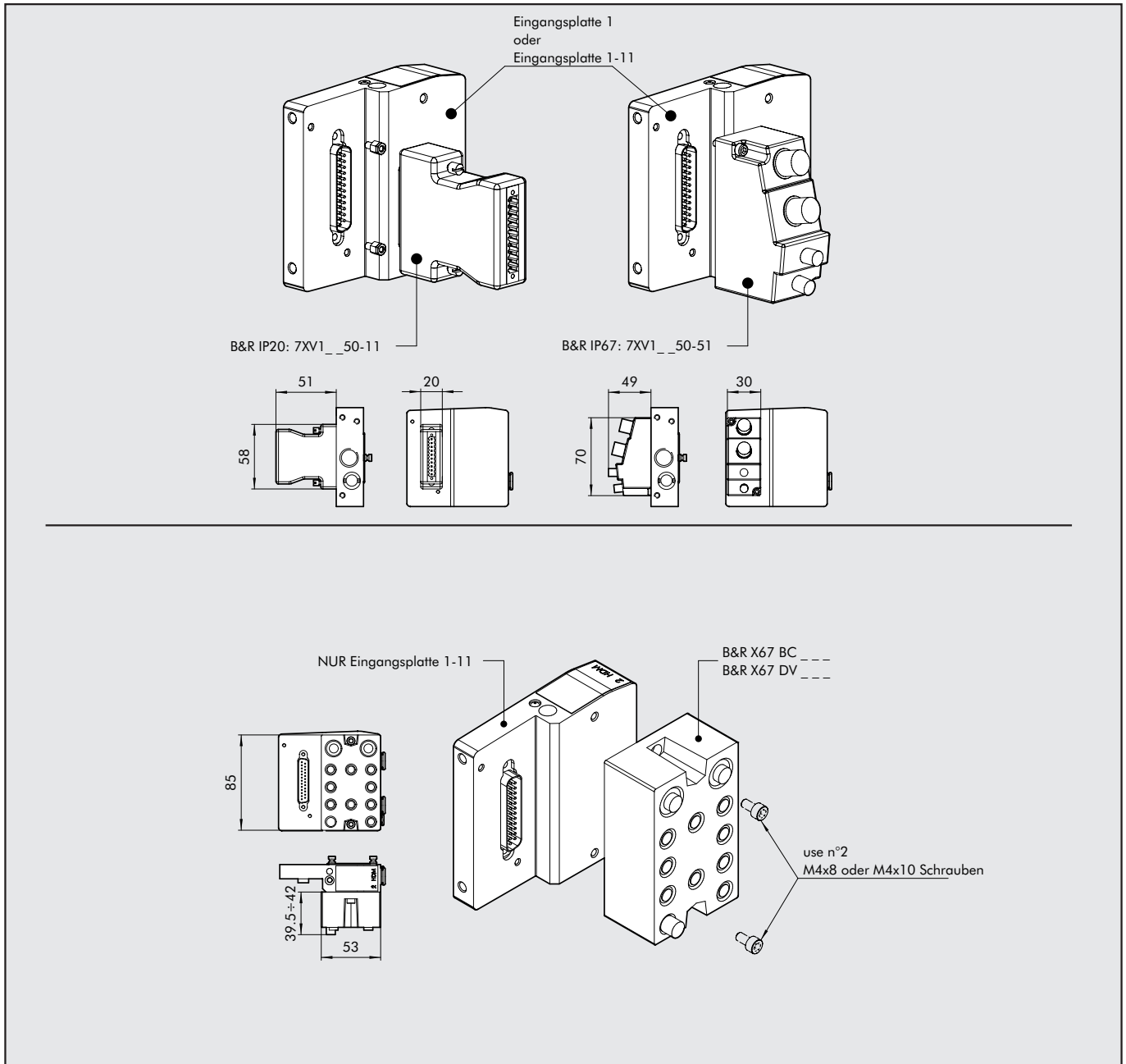
Bestellnummer	Beschreibung	Gewicht [g]
0227301206	HDM 1-11 Eingangsplatte für B&R	340

HDM 1 EINGANGSPLATTE FÜR B&R



Bestellnummer	Beschreibung	Gewicht [g]
0227301207	HDM 1 Eingangsplatte für B&R	380

ANWENDUNG DER B&R-MODULE AN HDM-EINGANGSPLETTEN



TYPENSCHLÜSSEL - MULTIMACH - HDM FÜR B&R

H	D	M	2	B&R	M	16-W8-W6-O4-L8-5	1	6
VENTIL			Eingangsplatte	ELEKTR. ANSCHLUSS	HANDBETÄTIG.	VENTILARTEN	WEITERE DETAILS	
Heavy duty Multimach IP65			2 3	Platte 1-11 Platte 1	M B	I W L V K O F* 5 6 20	16	2 Adapter für DIN-Schiene
				B&R fit for B&R	monostabile Handhilfs- betätigung bistabile Handhilfs- betätigung	n° 2 3/2 NC n° 2 3/2 NO 3/2 NO + 3/2 NC 5/2 monostabil 5/2 bistabil 5/3 monostabil 5/2 monostabil Endplatte/blind Zwischenpl./durchg. Zwischenpl./Entlüft.		
						4 6 8		Anschluss 4 mm Anschluss 6 mm Anschluss 8 mm

* nutzt nur einen PIN (wie bei V) und belegt 2 Signale