

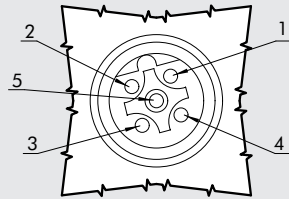
PIN-BELEGUNG

PROFIBUS-ANSCHLÜSSE

BUS OUT

M12 Buchse
B-Kodierung für Profibus

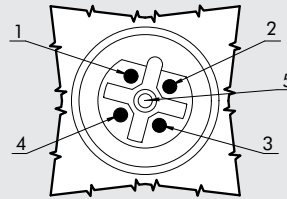
- 1 - 5 VDC Energieversorgung
- 2 - Bus A
- 3 - GND
- 4 - Bus B
- 5 - Schirm



BUS IN

M12 Stecker
B-Kodierung für Profibus

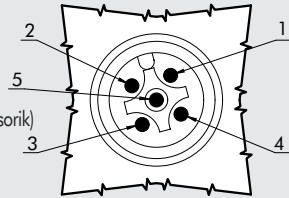
- 1 - 5 VDC Energieversorgung
- 2 - Bus A
- 3 - GND
- 4 - Bus B
- 5 - Schirm



ENERGIEANSCHLUSS

M12 Stecker
A-Kodierung

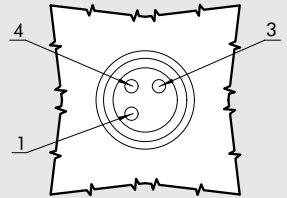
- 1 - Energieversorgung (Modul+Sensorik)
- 2 - NC
- 3 - GND
- 4 - GND
- 5 - INPUT



SENSOREINGÄNGE

M8-Buchse
A-Kodierung

- 1 - 24VDC
- 3 - GND
- 4 - EINGANG



LED-ANZEIGEN

NETZ

- (rot): Slave nicht konfiguriert-ohne Verbindung zum Master
- (grün): Slave konfiguriert-Verbindung zum Master

MODULFEHLER

- (rot): Prüfsignal für LEDs

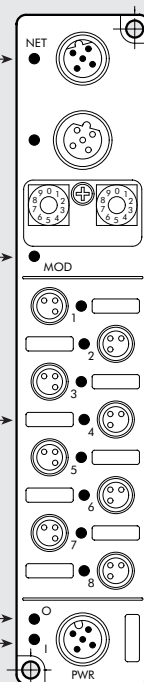
KANAL-LEDs (Eingänge)

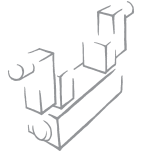
- (grün): Eingang aktiv
- (rot): fehlerhafter Sensor, Kurzschluss in der Versorgung 24 V

NICHT BEKEGT

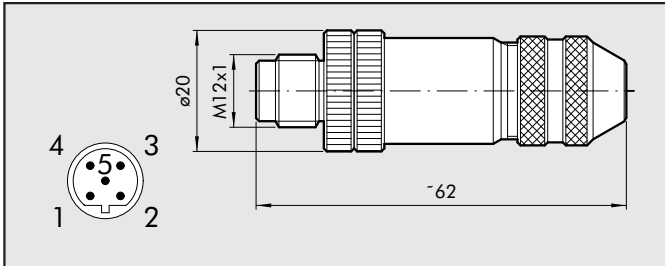
ENERGIEVERSORGUNG / MODUL

- (grün): AN



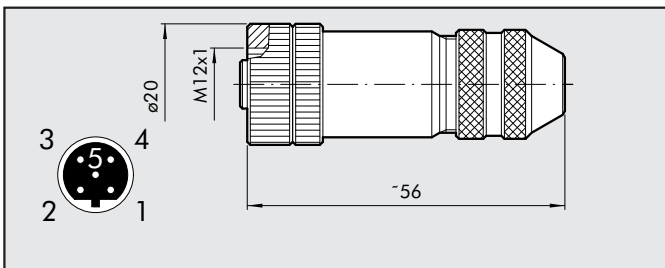


BUS-OUT M12 - STECKER



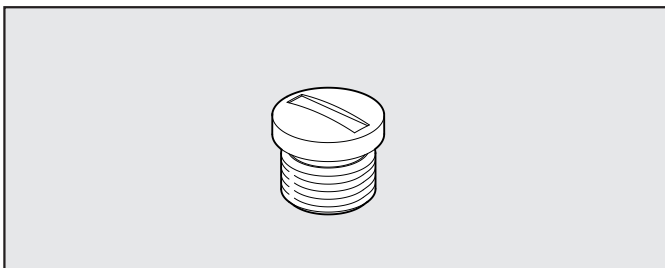
Bestellnummer	Beschreibung
0240009035	M12 - Stecker Code B

BUS-IN M12- STECKDOSE



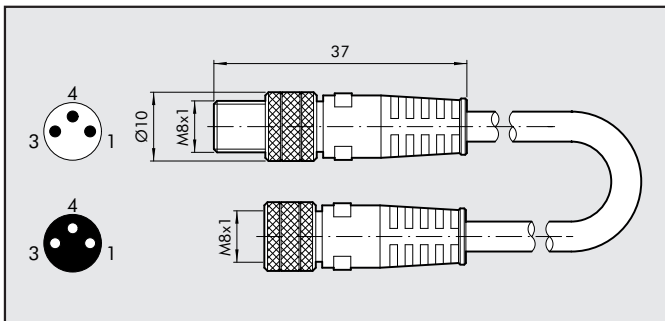
Bestellnummer	Beschreibung
0240009036	M12- Steckdose Code B

M8 - M12 VERSCHLUSSSTÖPSEL



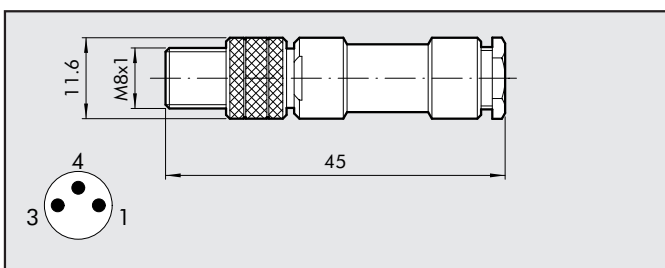
Bestellnummer	Beschreibung
0240009039	STÖPSEL M8
0240009040	STÖPSEL M12

VERBINDUNGSKABEL FÜR SENSOREN M8 (3-polig / 3m)



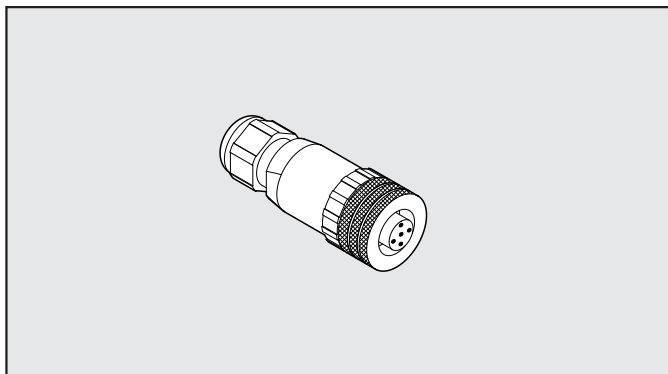
Bestellnummer	Beschreibung
0240009009	M8-M8 VERBINDUNGSKABEL 3-polig, Länge=3m

EINGANGSSTECKER M8, 3-POLIG



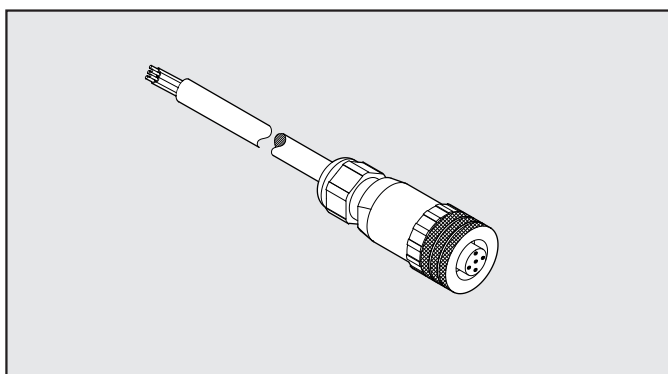
Bestellnummer	Beschreibung
0240009010	M8 GERADER STECKER 3-polig

ENERGIEVERSORGUNG / GERADER STECKDOSE M12



Bestellnummer	Beschreibung
W0970513001	GERADE STECKDOSE, 5-POLIG, M12x1

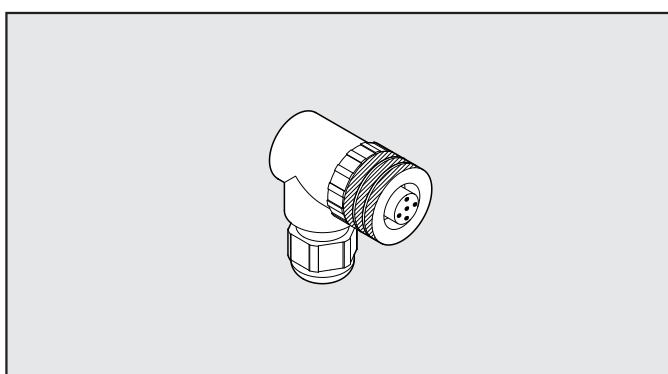
ENERGIEVERSORGUNG / GERADE STECKDOSE M12 MIT KABEL



Bestellnummer	Beschreibung
W0970513002	GERADE STECKDOSE, 5POLIG, M12x1 MIT 5m KABEL

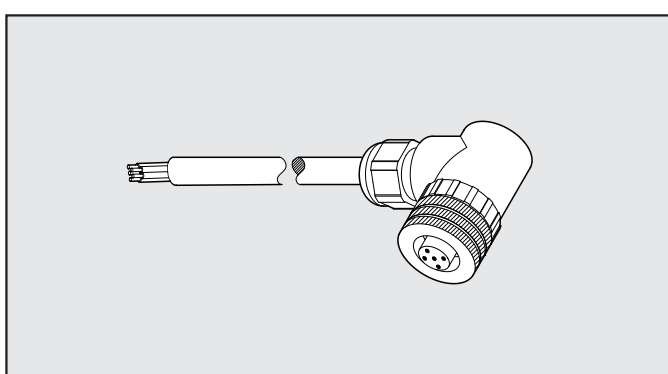
Pin	Leiterfarbe
1	BRAUN
2	WEISS
3	BLAU
4	SCHWARZ
5	GRAU

ENERGIEVERSORGUNG / WINKELSTECKDOSE M12 90°



Bestellnummer	Beschreibung
W0970513003	WINKELSTECKDOSE,5-POLIG, M12x1 90°

ENERGIEVERSORGUNG / WINKELSTECKDOSE M12 90°



Bestellnummer	Beschreibung
W0970513004	WINKELSTECKDOSE, 5-POLIG, M12x1 90° MIT 5m KABEL

Pin	Leiterfarbe
1	BRAUN
2	WEISS
3	BLAU
4	SCHWARZ
5	GRAU