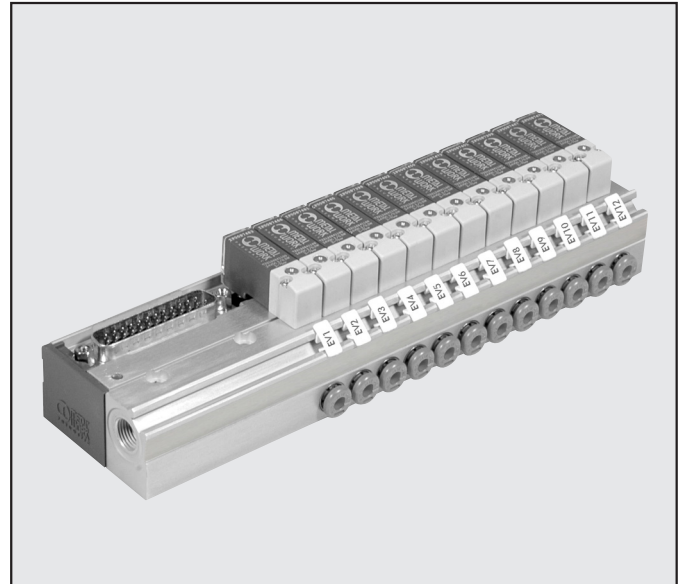


# MINIATUR-VENTILINSELN "PLT-10" MIT MULTIPOLANSCHLUSS

Magnetventile der Baureihe PLT-10 können mit gemeinsamer elektrischer und pneumatischer Versorgung für 4 bis 24 Ventilplätze angeordnet werden. Jedes Ventil hat dabei eigene Steckplätze auf einer Leiterplatte. Der gemeinsame Stecker hat 9 oder 25 Pole, je nach Ausführungsart und der möglichen Anzahl der installierbaren Ventile.

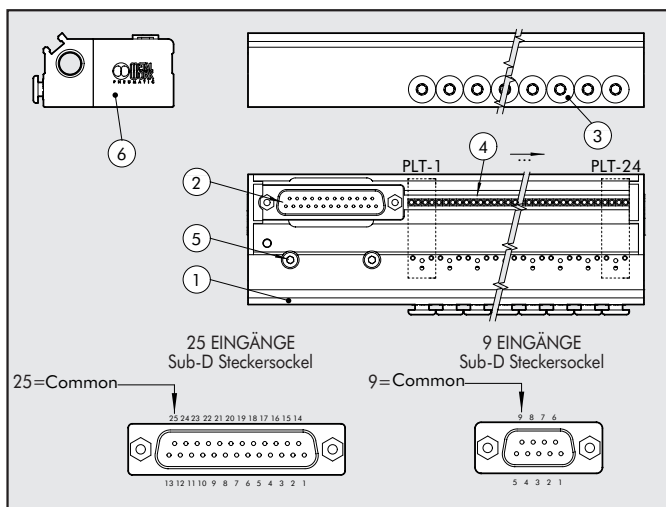
Die Ausführungen mit 25-poligem Stecker können einfach mit den bei der Multimach-Baureihe vorhandenen Feldbus-Slaves wie Profibus-DP, Interbus-S, CAN-Open oder Device-Net verbunden werden. Die gemeinsame Druckluftversorgung kann wahlweise an beiden Seiten der Basis mit einem Anschluss G1/8" erfolgen. Die Arbeitsanschlüsse erfolgen mit 4mm-Schnellsteckverbindungen an der Basis. Die Entlüftung der Magnetventile geschieht über eine Nut an der Basis. Die Montage der Miniatur-ventilinsel erfolgt an der Basis mit M3-Schrauben oder über einen Adapter auf DIN-Schiene. PLT-10-Magnetventile mit den verschiedenen Funktionen: 3/2 NC 3/2 NO mit oder ohne Handhilfsbetätigung können montiert werden. Mit diesem modularen System kann jede erforderliche Auswahl der Ventile (NC, NO, Blindplatten) erfolgen und jederzeit auch nachträglich wieder geändert werden.



## TECHNISCHE DATEN

Betriebsspannung	24 V DC
Leistungsaufnahme, maximal	0.7W für Standard-PLT-10 ohne LED 0.9W für Standard-r PLT-10 mit LED 3W/0.3W für PLT-10 mit Schaltbeschleunigung
Ventil-Schaltstellungs-Anzeige	LED an jedem PLT-10 (bei den mit LED ausgestatteten Ausführungen)
Temperaturbereich	5 ÷ 50 °C
Schutzart (bei installierten Ventilen und Steckedosen)	IP 40
Anzahl installierbarer Ventile PLT-10, maximal	24
Anzahl der Anschlusskontakte (Pins)	9 Pins, von denen 1 Pin als Common (Ground) dient: für Ausführungen mit 4 bis 8 Ventilplätzen 25 Pins, von denen 1 Pin als Common (Ground) dient: für Ausführungen mit 4, 8, 12, 16, 20, 24 Ventilplätzen

## KOMPONENTEN

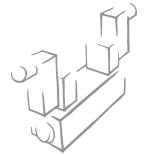


- ① GRUNDPLATTE: Aluminium, eloxiert
- ② MULTIPOL-STECKER: Sockel, 9- oder 25-polig
- ③ SCHNELLSTECKANSCHLÜSSE: Einsätze für Schlauch 4 mm
- ④ ELEKTRISCHE STECKANSCHLÜSSE für PLT-10-Magnetventile auf elektrischer Platine
- ⑤ BEFESTIGUNGS-SCHRAUBE
- ⑥ KUNSTSTOFF-GEHÄUSE

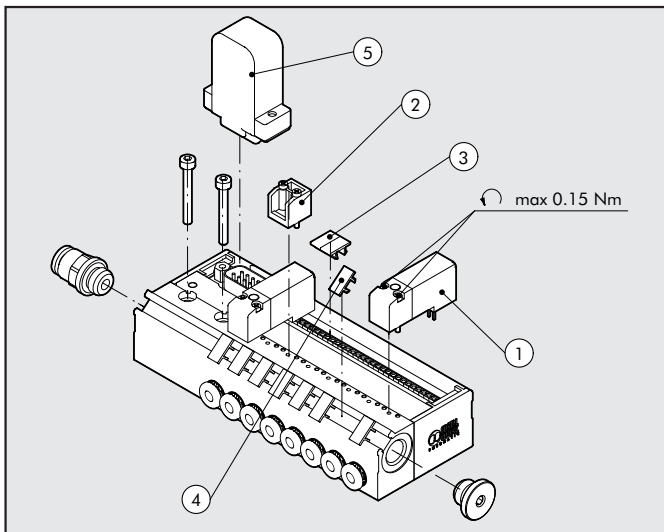
## VERBINDUNGSSCHEMA

25 POLIG	Nummer des elektrischen Kontaktes	Nr. PLT	9 POLIG	Nummer des elektrischen Kontaktes	Nr. PLT
		1		PLT1	1
	2	PLT2	2	PLT2	
	3	PLT3	3	PLT3	
	4	PLT4	4	PLT4	
	5	PLT5	5	PLT5	
	6	PLT6	6	PLT6	
	7	PLT7	7	PLT7	
	8	PLT8	8	PLT8	
	9	PLT9	9	COMMON (-)	
	10	PLT10			
	11	PLT11			
	12	PLT12			
	13	PLT13			
	14	PLT14			
	15	PLT15			
	16	PLT16			
	17	PLT17			
	18	PLT18			
	19	PLT19			
	20	PLT20			
	21	PLT21			
	22	PLT22			
	23	PLT23			
	24	PLT24			
	25	COMMON (-)			

Die Nummerierung der Piloten ist ausgehend von der Stellung, die am nächsten am Anschluss liegt, von links nach rechts.

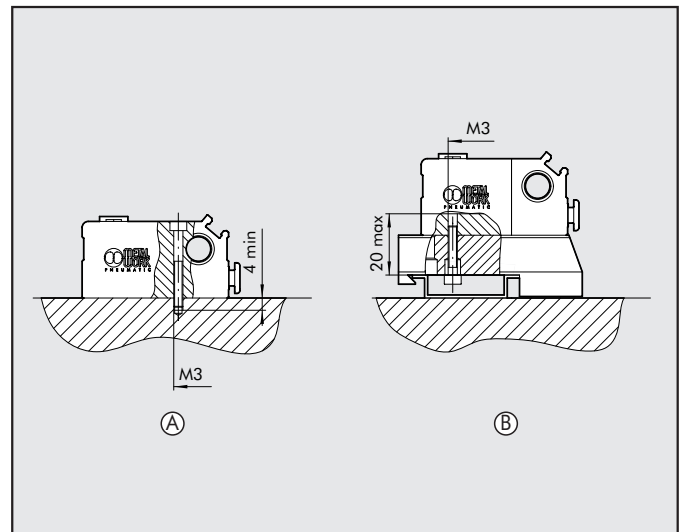


## MONTAGE DER MAGNETVENTILE UND ZUBEHÖR



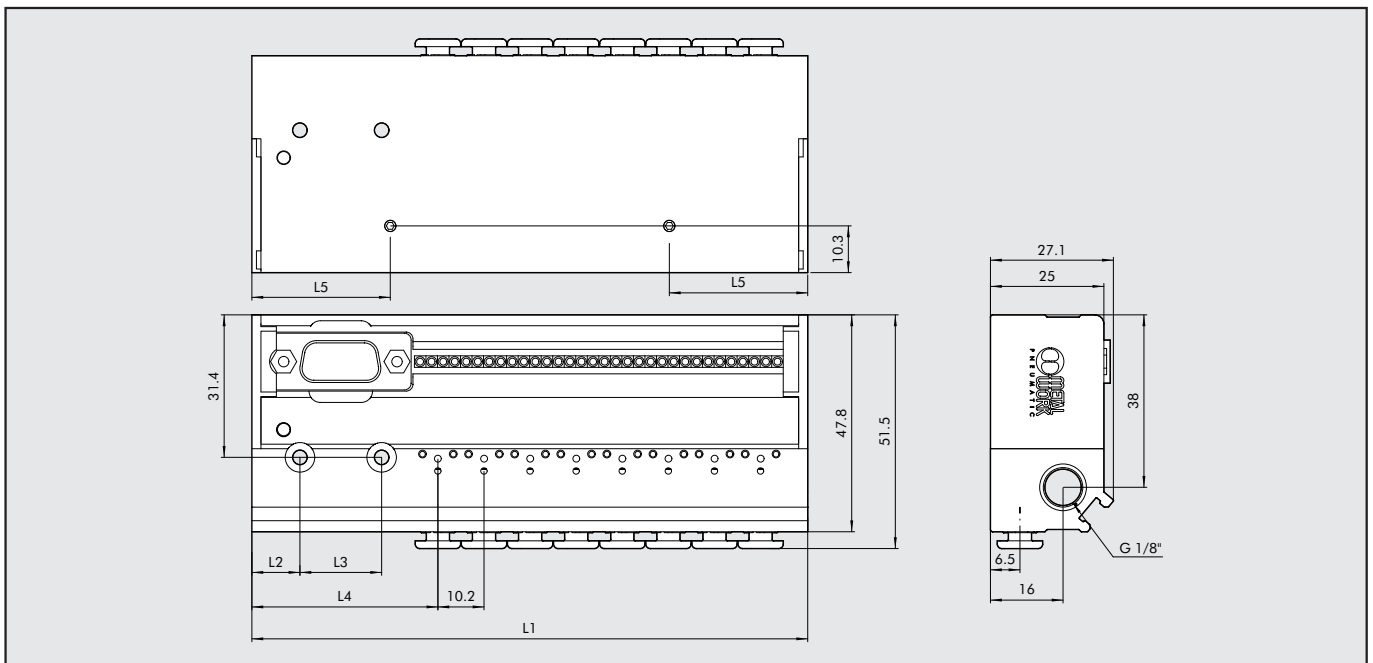
- ① Magnetventil
- ② Blindplatte, pneumatisch - für unbenutzte Ventilposition
- ③ Blindplatte, elektrisch - für unbenutzte Ventilposition (=2x Pos.4)
- ④ Beschriftungsschild
- ⑤ Steckdose, elektrisch

## MONTAGE DER VENTILINSEL



- Ⓐ Wandmontage mit Hilfe von M3-Schrauben
- Ⓑ Auf DIN-Profilschiene mit dem Adapter und mit gelieferten Schrauben.  
Die Löcher in der Grundplatte sind bei der Lieferung mit Stöpseln verschlossen.

## BESTELLNUMMERN UND ABMESSUNGEN FÜR AUSFÜHRUNGEN MIT 9 UND 25 PINS

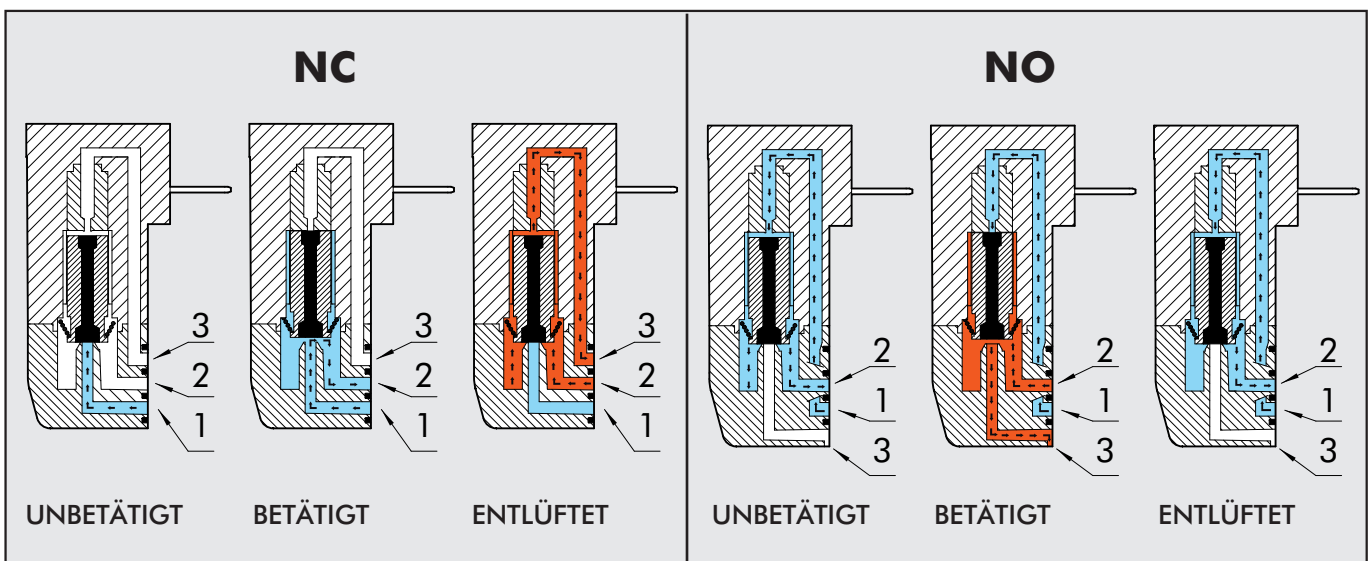


Bestellnummer	Typ	Anzahl Pins	Anzahl Plätze	L <sub>1</sub>	L <sub>2</sub>	L <sub>3</sub>	L <sub>4</sub>	L <sub>5</sub>	Gewicht [g]
0210040004	4-FACH PLT-10 MIT 9-PIN MULTIPOL	9	4	81.9	10.6	18	41	19.6	160
0210040008	8-FACH PLT-10 MIT 9-PIN MULTIPOL	9	8	122.5	10.6	18	41	19.6	235
0210240004	4-FACH PLT-10 MIT 25-PIN MULTIPOL	25	4	104.8	15.5	30	63.9	30.5	210
0210240008	8-FACH PLT-10 MIT 25-PIN MULTIPOL	25	8	145.4	15.5	30	63.9	30.5	280
0210240012	12-FACH PLT-10 MIT 25-PIN MULTIPOL	25	12	186	15.5	30	63.9	30.5	355
0210240016	16-FACH PLT-10 MIT 25-PIN MULTIPOL	25	16	226.6	15.5	30	63.9	30.5	430
0210240020	20-FACH PLT-10 MIT 25-PIN MULTIPOL	25	20	267.2	15.5	30	63.9	30.5	500
0210240024	24-FACH PLT-10 MIT 25-PIN MULTIPOL	25	24	307.8	15.5	30	63.9	30.5	575

# PLT-10 FÜR MINIATUR-VENTILINSELN MIT MULTIPOL

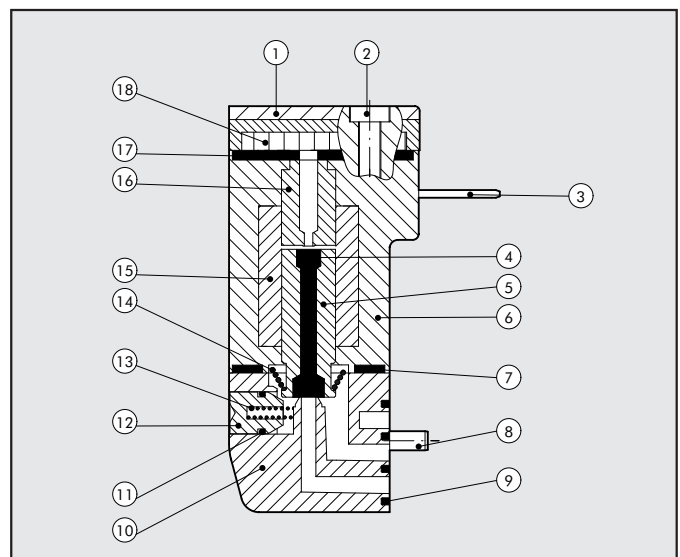
TECHNISCHE DATEN		NC	NO
Schaltfunktion		3/2-Wege NC oder NO	
Umgebungstemperatur	°C	5 ÷ 50	
Mediumtemperatur	°C	5 ÷ 50	
Medium		<=20µm gefilterte, geölte oder ungeölte Druckluft	
Lebensdauer		> 50 Mio. Zyklen	
Gewicht	g	12	
Spannungsabweichung, maximal	ΔV	± 10 %	
Schaltfrequenz, maximal	f	30 Hz	
Einschaltdauer	ED	100 %	
Isolationsklasse		F155	
Schutzart		IP 51	IP 50
Anschluss		PLUG IN	PIN

## FUNKTIONSSCHEMA



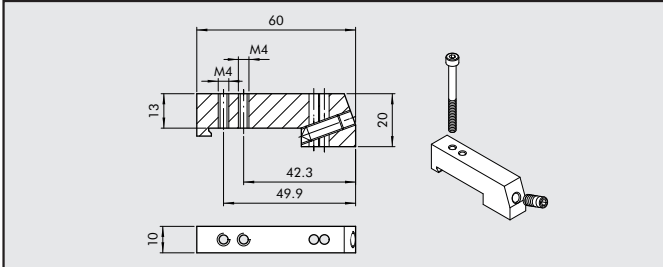
## KOMPONENTEN

- ① ABDECKUNG: PA612 glasklar
- ② MONTAGESCHRAUBEN: Stahl, verzinkt
- ③ PIN (Steckanschluss)
- ④ MAGNETANKER-ANPRESSUNG: FKM/FPM
- ⑤ MAGNETANKER: AISI 403F
- ⑥ SPULEN-EINHAUSUNG: PA66
- ⑦ DICHTUNG (GEHÄUSE-SPULE): NBR70
- ⑧ MONTAGESCHRAUBEN: Stahl, verzinkt
- ⑨ GEHÄUSEDICHTUNG: NBR
- ⑩ GEHÄUSE: PA66
- ⑪ DICHTUNG: NBR (nur für Variante mit Handhilfsbetätigung)
- ⑫ HANDHILFSBETÄTIGUNG (=HHB): Ms58, vernickelt (nur bei Variante mit Handhilfsbetätigung)
- ⑬ FEDER: AISI 302 (nur für Variante mit Handhilfsbetätigung)
- ⑭ FEDER: AISI 302
- ⑮ WICKLUNG: PPS - Kupferdraht
- ⑯ MAGNETJOCH: AISI 430F
- ⑰ DICHTUNG (SPULE-ABDECKUNG): NBR
- ⑱ PLATINE (nur für Variante mit elektronischer Platine)





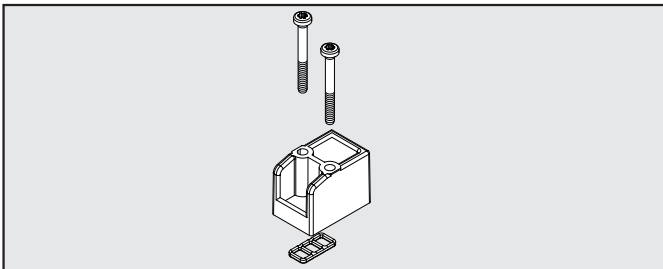
## ADAPTER FÜR DIE DIN-SCHIENE



Bestellnummer	Beschreibung	Gewicht [g]
0227301600	ADAPTER FÜR DIN-SCHIENE HDM/CM	30

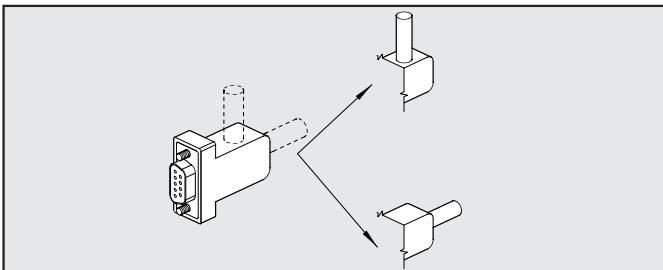
HINWEIS: Einzeln verpackt mit je einer Schraube M4x45 und einer Stiftschraube M6.

## BLINDKAPPE, PNEUMATISCH - FÜR UNBENUTZTEN VENTILPLATZ



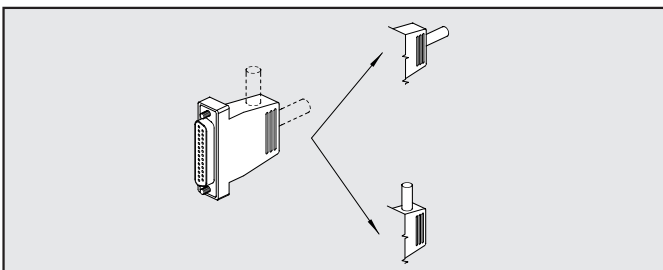
Bestellnummer	Beschreibung	Gewicht [g]
W0400100200	BLINDKAPPE, PNEUMATISCH 10 mm	6

## STECKDOSE GERADE ODER 90°, 9-POLIG



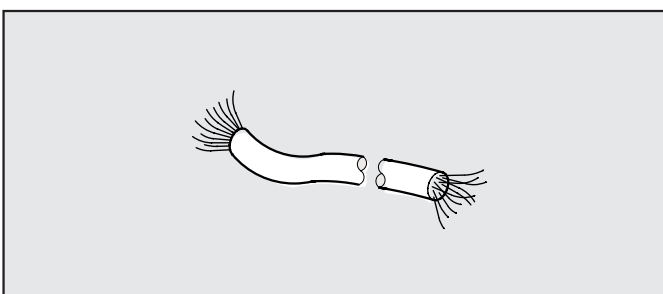
Bestellnummer	Beschreibung	Gewicht [g]
0226180102	STECKDOSE GERADE o. 90°, 9-POLIG	31

## STECKDOSE GERADE ODER 90°, 25-POLIG



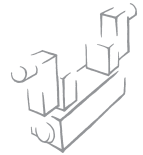
Bestellnummer	Beschreibung	Gewicht [g]
0226180101	STECKDOSE GERADE o. 90°, 25-polig	48

## KABEL

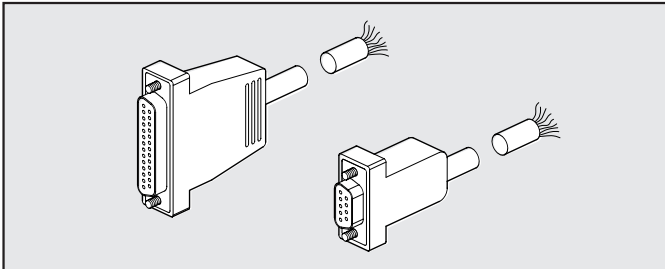


Bestellnummer	Beschreibung	Gewicht [g]
0226107201	KABEL,10-ADRIG	86
0226107101	KABEL,19-ADRIG	122
0226107102	KABEL,25-ADRIG	130

HINWEIS: Die Länge in Metern ist anzugeben!

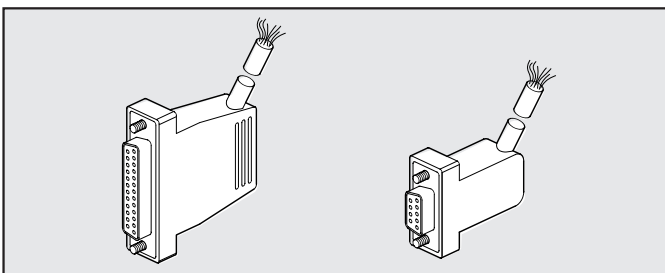


## STECKDOSE, GERADE MIT KABEL



Bestellnummer	Beschreibung	Gewicht [g]
0226900100	STECKDOSE, GERADE, 9-POLIG mit 1,0m Kabel	90
0226900250	STECKDOSE, GERADE, 9-POLIG mit 2,5m Kabel	220
0226900500	STECKDOSE, GERADE, 9-POLIG mit 5,0m Kabel	434
0226920100	STECKDOSE, GERADE, 25-POLIG mit 1,0m Kabel	132
0226920250	STECKDOSE, GERADE, 25-POLIG mit 2,5m Kabel	320
0226920500	STECKDOSE, GERADE, 25-POLIG mit 5,0m Kabel	636

## STECKDOSE, 90° MIT KABEL

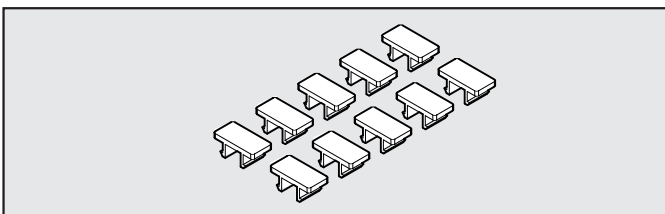


Bestellnummer	Beschreibung	Gewicht [g]
0226910100	STECKDOSE, 90°, 9-POLIG mit 1,0m Kabel	90
0226910250	STECKDOSE, 90°, 9-POLIG mit 2,5m Kabel	220
0226910500	STECKDOSE, 90°, 9-POLIG mit 5,0m Kabel	434
0226930100	STECKDOSE, 90°, 25-POLIG mit 1,0m Kabel	132
0226930250	STECKDOSE, 90°, 25-POLIG mit 2,5m Kabel	320
0226930500	STECKDOSE, 90°, 25-POLIG mit 5,0m Kabel	636

## ANSCHLUSSBELEGUNG FÜR STECKDOSEN MIT KABEL

25-POLIG	Nummer des elektrischen Kontaktes	Farbe des dazugehörigen Leiters	Nummer des elektrischen Kontaktes	Farbe des dazugehörigen Leiters	Nummer des elektrischen Kontaktes	Farbe des dazugehörigen Leiters	9-POLIG	Nummer des elektrischen Kontaktes	Farbe des dazugehörigen Leiters
	1	blau/schwarz	10	braun/weiß	19	gelb/schwarz		1	grün/schwarz
2	rot/braun	11	rot/orange	20	weiß	2	weiß		
3	weiß/schwarz	12	hellblau	21	blau/weiß	3	blau/schwarz		
4	rot/blau	13	gelb/weiß	22	braun	4	blau		
5	schwarz/orange	14	gelb	23	grün/weiß	5	gelb/schwarz		
6	gelb/rot	15	rot/grün	24	rot	6	gelb		
7	schwarz/braun	16	orange	25	grün/schwarz	7	rot/schwarz		
8	weiß/rot	17	orange/weiß			8	grün		
9	rot/schwarz	18	grün			9	weiß/schwarz		

## SATZ BESCHRIFTUNGS-SCHILDER (BLINDPLATTE, ELEKTRISCH)

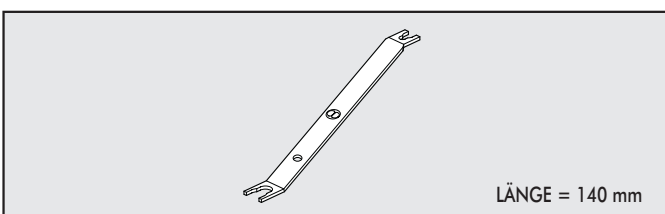


Bestellnummer	Beschreibung
0226107000	SATZ BESCHRIFTUNGS-SCHILDER

Je 2 Stück als BLINDPLATTE, ELEKTRISCH bei unbenutzten Ventilplätzen!

HINWEIS: Geliefert in Verpackungseinheiten zu 10 Stück

## R17 - WERKZEUG ZUM LÖSEN DES SCHLAUCHES



Bestellnummer	Typ	Schlauchdurchmesser
2L17001	RL17	von Ø 3 bis Ø 10

HINWEIS: Geeignet für Verschraubungen Typ R und Fox